

# RW4021BR- B00

Code:363.01

Stuklijst no.: P363-BR-01  
 Datum: 03-1999  
 Tek. no.: 270N3  
 Vervangt: 363P2

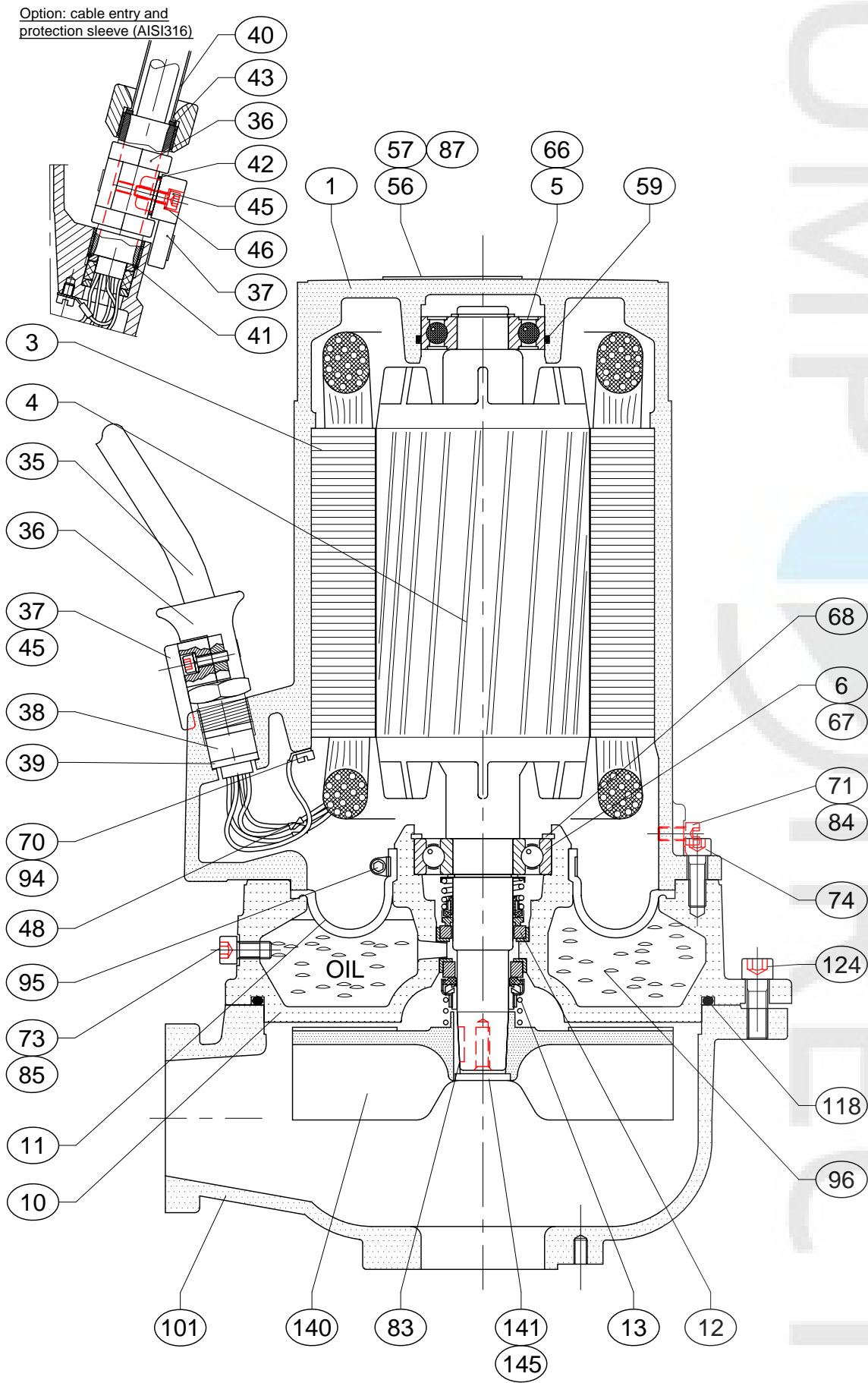
## Basisuitvoering

Pos	Qty	Art nr	Zoekcode	Omschrijving		Functie	Model	Materiaal	
1	1	76344G	R700-183-GG	Motorhuis	mh200		P441G	EN-GJL-250	
3	1		R702-267-YE	Stator met thermoschak's	9 kW-2 400/690V-WR-50Hz				
4	1	9T509M	R703-444-RM	Rotor	9kW-2 con30			AISI 431	
5	1	9L0436	R750-109	Kogellager	6306 2RS1 /C3 GJN				
6	1	9L0437	R750-054	Kogellager	6307-2Z-C3				
10	1		R704-140-GG	Lagerdichtingshuis	RW40				
11	1	76151B	R704-144-NI	Rubber membraan	RW/RT40			NBR	
12	1	9D2266	R706-314	Dichting	Ø35 NBR/ceramic/SiC/1.457	motorz		Carb/ceramic/NB	
13	1	9D2267	R706-318	Dichting	Ø30 NBR / SiC / 1.4571	pompz		SiC/SiC/NBR	
<b>Kabellijst YD 380 - 500V 50Hz</b>									
35	1	9W2755	R709-225	Kabel	7G1.5mm2 H07RN8-F Ø14,8				
36	1	77001Z	R709-002-RZ	Kabelinvoer	G 7/8"		P408Z	AISI 316	
37	1	77010Z	R709-006-RZ	Drukstuk	Ø12-14		P413Z	AISI 316	
38	1	77053C	R709-028	Kabeltule	27.5x14x23 Ø13-15			CR	
39	2	77031Z	R709-125	Drukkring	27.5x15x3			AISI 316	
45	2	9B4422	R754-085	Inbusbout	M 6 x 16	drukst		AISI 316	
48	6	77094Q	R759-136	Kabelverbinder	2.5mm2				
<b>Hulpkabel (optioneel)</b>									
35	1	9W2751	R709-147	Kabel	4G2.5mm2 H07RN8-F Ø12.6			Lineax Plus	
36	1	77001Z	R709-002-RZ	Kabelinvoer	G 7/8"		P408Z	AISI 316	
37	1	77010Z	R709-006-RZ	Drukstuk	Ø12-14		P413Z	AISI 316	
38	1	77053C	R709-028	Kabeltule	27.5x14x23 Ø13-15			CR	
39	2	77031Z	R709-125	Drukkring	27.5x15x3			AISI 316	
45	2	9B4422 repl	R754-093	Inbusbout	M 6 x 16	drukst			
48	3	573302 repl	R759-007	Kabelverbinder	(2.5mm2) AMP 0-0328730-0				
56	1	77250Z	R713-210-RZ	Naamplaatje				AISI 316	
59	1	9D1325	R751-005	O-ring	71.44x 3.53	topl		NBR	
66	1	9B1827	R752-003	Seegerring	A 30x1.5	topl		spring steel	
67	1	9B1835	R752-004	Seegerring	A 35x1.5	hoofdl		spring steel	
68	1	9B2080	R752-031	Seegerring	J 80x2.5	hoofdl		spring steel	
70	1	9B3429	R757-083	Aardeschroef	M 6 x 8			CuZn 40	
71	1	9B4428 repl	R754-157	Inbusbout	M 8 x 12	insp			
73	3	9B4440 repl	R754-092	Inbusbout	M10x 20	olievul			
74	4	9B4442 repl	R754-079	Inbusbout	M10x 30	mh-ldh			
83	1	9B2305	R756-101	Spie	6 x 6x20			AISI 316	
84	1	9B5610	R756-028	Duboring	M 8 Type 11 14x8.3x3	insp		PA 6.6	
85	3	9B5611	R756-027	Duboring	M10 Type 11 17.2x10.5x4	olievul		PA 6.6	
87	8	9B4202	R757-076	Naamplaatnagel	2.9x6.5			AISI 316	
94	1	573263	R759-002	Kabelschoen	M 6 (2.5mm2) 0-0034162-0				
95	1	9B6415	R906-067	Slangklem	Ø90-110 mm b=9mm	oliehuis		RVS	
96	1	9S0033	R906-069	Olie	Shell Tellus 32				
101	1	76100G	R701-148-GG	Pomphuis	DWP22-22/42-20/21		P475G	EN-GJL-250	
118	1	9D1368	R751-176	O-ring	249.3x 5.7	dhnieuw-p		NBR	
124	4	9B4453	R754-182	Inbusbout	M12x 35	dh-ph		AISI 316	
140	1	W06317	R708-366-NG	Waaier	RW4021/31/32 con30		P4028	EN-GJS-400-15	
	(1)		R708-366-NG	Waaier	178 RW4021/31/32 con30				
	(1)		R708-366-NG	Waaier	175 RW4021/31/32 con30				

Pos	Qty	Art nr	Zoekcode	Omschrijving		Funcitie	Model	Materiaal
140	(1)		R708-366-NG-	Waaier	174			
	(1)		R708-366-NG-	Waaier	173			
	(1)		R708-366-NG-	Waaier	170			
	(1)		R708-366-NG-	Waaier	165			
	(1)		R708-366-NG-	Waaier	160			
	(1)		R708-366-NG-	Waaier	155			
	(1)		R708-366-NG-	Waaier	150			
	(1)		R708-366-NG-	Waaier	145			
	(1)		R708-366-NG-	Waaier	140			
	(1)		R708-366-NG-	Waaier	135			
	(1)		R708-366-NG-	Waaier	125			
141	1	706261	R713-226-RU	Waaierplaat	ø30xø9x4			AISI 329
145	1	706292	R754-117	Verz. kop inbusbout	M 8x 20	waaier		AISI 316
<b>Aanvulling voor opstelling -H/ BWK (hor)</b>								
75.1	2	9B4447	R754-198	Inbusbout	M10x 70	hijbsb		AISI 316
202	1	77142Z	R710-306-RZ	Ophangbeugel	H			AISI 316
210	1	76142G	R712-051-GG	Slangaansluiting	3"		P517G	EN-GJL-250
	(1)	706319	R712-052-GG	Slangaansluiting	3"-4"		P4029	EN-GJL-250
211	4	9B3046	R753-208	Zeskant tapbout	M10x 40			AISI 316
213	4	9B4431	R754-155	Inbusbout	M 8x 25			AISI 316
214	4	9B3905	R758-101	Sluitring	(M10)			AISI 316
218	1	76097C	R761-001	Pakking	Ø108xØ75x2			CR
220	1	76140G	R712-129-GG	Zuigbocht	3"		P514G	EN-GJL-250
221	3	9B4431	R754-155	Inbusbout	M 8x 25	zuigb		AISI 316
<b>Aanvulling voor opstelling -V/ OWK</b>								
200	1	76326G	R710-298-NG	Ophangbeugel	V mh200b		P546N	EN-GJS-400-15
201	3	9B4431	R754-155	Inbusbout	M 8x 25	ophbeugel		AISI 316
203	1	9H0421	R912-054	Harppluiging	10mm			AISI 316
206	3		R758-083	Sluitring	(M 8)	ophbeugel		
211	4	9B3110 repl	R753-166	Zeskantbout	M10x 50			
213	4	9B3805 repl	R755-029	Moer	M10			
214	4	9B3905 repl	R758-081	Sluitring	(M10)			
218	1	76097C	R761-001	Pakking	Ø108xØ75x2			CR
	(1)	76097F	R761-062-VI	Pakking	108xØ75x2 DWP/DNP22/42			Viton
<b>Aanvulling voor opstelling -F en -T</b>								
200	1	76326G	R710-298-NG	Ophangbeugel	V mh200b		P546N	EN-GJS-400-15
201	3	9B4431	R754-155	Inbusbout	M 8x 25	ophbeugel		AISI 316
203	1	9H0421	R912-054	Harppluiging	10mm			AISI 316
206	3		R758-083	Sluitring	(M 8)	ophbeugel		
210	1	76103G	R712-201-GG	Slangaansluiting	3"-9ogr		P435G	EN-GJL-250
211	4	9B3710	R753-032	Tapeind	M10 x 30	ph-slaansl		AISI 316
213	4	9B3805 repl	R755-029	Moer	M10	ph-slaansl		
218	1	76097C	R761-001	Pakking	Ø108xØ75x2	ph-slaansl		CR
230	1	76108T	R715-119-ST	Standring	DWP22-22/30 DWP42-20/21 RW2022/4020/21			Fe galv
231	3	9B4431	R754-155	Inbusbout	M 8x 25	standr		AISI 316
<b>Optie rotoras met AISI 316 aseind</b>								
4	1	9T509Z	R703-444-RZ	Rotor	9kW-2 con30			AISI 431/316
<b>Optie viton afdichtingen</b>								
11	1		R704-144-VI	Rubber membraan	RW/RD40	mh-ldh		
13	1	9D2269	R706-317	Dichting	Ø30 Viton	pompz		SiC/SiC/FPM
84	1	77078L repl	R756-127	Afdichtring	Ø14xØ8.1x2 (M 8)	insp		
85	3	77079L	R756-128	Afdichtring	Ø17xØ10.2x2 (M10)	olie		PTFE
118	1	9D1314	R751-176-VI	O-ring	249.3x 5.7	ph		Viton
218	1	77164F	R761-060-VI	Pakking	140xØ10x2			FPM
<b>Optie kabelinvoer en bescherm slang AISI 316</b>								
36	1	77003Z	R709-316-RZ	Kabelinvoer	G 7/8"-G1"		P410Z	AISI 316
37	1	77013Z	R709-318-RZ	Drukstuk	Ø18-21		P416Z	AISI 316

Pos	Qty	Art nr	Zoekcode	Omschrijving		Funcitie	Model	Materiaal
40	1	77070Z	R709-270	Kabelbescherm slang	Ø25 l=3 m			AISI 316
	(1)	77071Z	R709-314	Kabelbescherm slang	Ø25 l=5 m			AISI 316
	(1)	77072Z	R709-348	Kabelbescherm slang	Ø25 l=10 m			AISI 316
42	1	77076L	R760-145	Afdichtring	Ø23xØ19x2	Drukstuk		PTFE
43	1	77077L	R709-301	Afdichtring	Ø30xØ22x2	Bescherm		PTFE
45	2	9B4422	R754-085	Inbusbout	M 6 x 16	Drukst		AISI 316
<b>Optie waaier(s) (speciaal materiaal)</b>								
140	(1)	76690H	R708-547-NH	Waaier	155 DWP42-21 / 32 con30		P453H	Nihard 4
	(1)	76691H	R708-548-NH	Waaier	170 DWP42-21 / 32 con30		P454H	Nihard 4
	(1)	76362U	R708-369-RU	Waaier	RW4021/31/32 con30		P579U	AISI 329
<b>Optie watervoeler</b>								
300	1		R717-064	Watervoeler				
<b>Optie zinkanode</b>								
500	1		R717-111	Anode	Ø 75			
501	3		R717-115	Afstandsbus	Ø 20x Ø 10 l=12mm			
502	(3)	9B4431	R754-155	Inbusbout	M 8x 25	V		AISI 316
231	(3)	9B4433 repl	R754-030	Inbusbout	M 8 x 35	H/F/T		

# Parts list drawing



# Parts list drawing

