

## Robot Pumps RW4041DO 316.01

1	1	55-700-181-GG	Motorhuis	mh170 Ex	-	1908	GG 25
3	1	55-702-339-BE	Stator met thermoschak's	7.5 kW-4	-	020-2103140D	
4	1	55-703-434-RM	Rotor	7.5 kW-4	-	030-3103140D	AISI 431
5	1	55-750-108	Kogellager	6304 2RSH /C3 GJN	-		
6	1	55-750-054	Kogellager	6307-2Z-C3	-		
10	1	55-704-141-GG	Dichtingshuis	RW40- E	-	1910	GG 25
12	1	55-706-314	Dichting	Ø35	-		Carb/ceramic/NBR
13	1	55-706-318	Dichting	Ø30	-		SiC/SiC/NBR
15	1	55-707-161-GG	Lagerhuis	Ø 80	-	1909	GG 25
16	1	55-707-164-GG	Lageropsluiter	M 90x2	-	1913	GG 25
20	1	55-709-214-GG	Kabelkast	2xG7/8-M42	-	1911	GG 25
20	(1)	55-709-207-GG	Kabelkast	2xG7/8"	-	1911	GG 25
21	1	55-709-208-GG	Kabelkastdeksel	HW/RW20/30/40	-	1912	GG 25
25	(1)	55-717-060	Doorvoerisolator	6x2.5mm2-M42x1.5	-		
25	(1)	55-717-062	Doorvoerisolator	6x6mm2-M42x1.5	-		
26	(3)	55-717-031	Doorvoerisolator	M15x 1 1/2	-		
54	1	55-709-213	Stofdeksel		-		Turboniet
55	(1)	55-709-278	Lagerkap	52	-		Nylon
56	1	55-713-210-RZ	Naamplaatje	Robot Pumps	-		AISI 316
59	1	55-751-004	O-ring	52.39x 3.53	-		NBR
60	1	55-751-054	O-ring	78.97x 3.53	-		NBR
61	1	55-751-149	O-ring	221.84x 3.53	-		NBR
62	1	55-751-149	O-ring	221.84x 3.53	-		NBR
63	1	55-751-055	O-ring	171.04x 3.53	-		NBR
64	1	55-751-092	O-ring	114x 4.00	-		NBR
66	1	55-752-002	Seegerring	A 20x1.2	471		spring steel
67	1	55-752-004	Seegerring	A 35x1.5	471		spring steel
70	1	55-717-055	Aardeklem	M5	-		AISI 304
71	1	55-753-079	Zeskant tapbout	M 8 x 16	933		AISI 304
73	3	55-754-092	Inbusbout	M10x 20	912		AISI 304
74	4	55-754-120	Inbusbout	M10x 45	912		AISI 304
75	2	55-754-027	Inbusbout	M10x 25	912		AISI 304
76	4	55-754-029	Inbusbout	M 8x 25	912		AISI 304
77	3	55-754-029	Inbusbout	M 8x 25	912		AISI 304
83	1	55-756-101	Spie	6x 6x20	6885A		AISI 316
84	1	55-756-028	Duboring	M 8 type 303	-		PA 6.6
85	3	55-756-027	Duboring	M10 type 305	-		PA 6.6
87	8	55-757-076	Naamplaatnagel	2.9x6.5	-		AISI 316
90	4	55-758-076	Veerring	(M10)	127a		AISI 304
91	2	55-758-076	Veerring	(M10)	127a		AISI 304
92	4	55-758-077	Veerring	(M 8)	127a		AISI 304
93	3	55-758-077	Veerring	(M 8)	127a		AISI 304
96	1	55-906-069	Olie	Marcol 152	-		
101	1	55-701-149-GG	Pomphuis	RW4041	-	1926	GG 25
118	(1)	55-751-176	O-ring	249.3x 5.7	-		NBR
124	4	55-754-080	Inbusbout	M12x 35	912		AISI 304
140	1	55-708-365-NG	Waaier	252 RW4041/BW20/4041	-	1931	GGG 40
141	1	55-713-226-RU	Waaierplaat	ø30xø9x4	-	713-226	AISI 329
145	1	55-754-117	Verz. kop inbusbout	M 8x 18	Spec		AISI 316
218	1	55-761-060	Pakking	Ø140xØ105x2	-		FPM

### Aanvulling voor opstelling -F en -T

200	1	55-710-365-ST	Ophangbeugel	T mh170/200-E	-		Fe galv.
201	4	55-754-077	Inbusbout	M 8x 20	912		AISI 304
203	1	55-912-054	Harp sluiting	10mm	-		AISI 316
210	1	55-712-143-GG	Slangaansluiting	4"-90gr.	-	1788	GG 25
210	(1)	55-712-144-GG	Slangaansluiting	4"-3-90gr.	-	1789	GG 25
210	(1)	55-712-183-GG	Slangaansluiting	4"-90gr. (SL)	-	2091	GG 25
210	(1)	55-712-194-ST	Draadaansluiting	NPT 4"-90gr.Bu	-		Fe 360
211	4	55-753-152	Zeskantbout	M12x 50	931		AISI 304
211	(4)	55-753-158	Tapeind	M12x 35	939		AISI 316
213	4	55-755-083	Moer	M12	934		AISI 304
214	4	55-758-095	Sluitring	(M12)	125		AISI 304
218	1	55-761-002	Pakking	Ø140xØ105x2	-		CR
230	1	55-715-118-ST	Standring	stc 138 en stc 170	-		Fe galv
231	3	55-754-027	Inbusbout	M10x 25	912		AISI 304

### Aanvulling voor opstelling -H

200	1	55-710-261-ST	Ophangbeugel	H-20g/40	-		Fe galv.
201	2	55-754-077	Inbusbout	M 8x 20	912		AISI 304
203	1	55-912-054	Harp sluiting	10mm	-		AISI 316
210	1	55-712-053-GG	Slangaansluiting	4"	-	1293	GG 25
210	(1)	55-712-054-GG	Slangaansluiting	6"-4	-	1748	GG 25
212	3	55-754-027	Inbusbout	M10x 25	912		AISI 304
213	4	55-755-083	Moer	M12	934		AISI 304
214	4	55-758-095	Sluitring	(M12)	125		AISI 304
218	1	55-761-002	Pakking	Ø140xØ105x2	-		CR
220	1	55-712-155-GG	Zuigbocht	5"	-	1945	GG 25
221	4	55-753-152	Zeskantbout	M12x 50	931		AISI 304

### Aanvulling voor opstelling -V

200	1	55-710-365-ST	Ophangbeugel	T mh170/200-E	-		Fe galv.
201	2	55-754-077	Inbusbout	M 8x 20	912		AISI 304
203	1	55-912-054	Harp sluiting	10mm	-		AISI 316
211	4	55-753-152	Zeskantbout	M12x 50	931		AISI 304
213	4	55-755-083	Moer	M12	934		AISI 304
214	4	55-758-095	Sluitring	(M12)	125		AISI 304
218	1	55-761-002	Pakking	Ø140xØ105x2	-		CR
218	(1)	55-761-057	Pakking	Ø150xØ 97x2	-		CR

### Hulpkabel

35	1	55-709-086	Kabel	4x2.5mm2 Ø15.6- Ø16.6	-		Protomont
36	1	55-709-002-RZ	Kabelinvoer	G 7/8"	-	2209A	AISI 316
37	1	55-709-004-RZ	Drukstuk	Ø15-17	-	2210	AISI 316
38	1	55-709-029	Kabeltule	27.5x16x23	-		CR
39	2	55-709-167	Drukkring	27.5x18x4	-		CuZn 40
45	2	55-754-093	Inbusbout	M 6x 16	912		AISI 304
48	3	55-759-007	Kabelverbinder	(2.5mm2)	-		

### Kabellijst YD 220 - 500V 50Hz

35	1	55-709-074	Kabel	7x2.5mm <sup>2</sup> Ø18.0-Ø21.0	-		Protomont
36	1	55-709-002-RZ	Kabelinvoer	G 7/8"	-	2209A	AISI 316
37	1	55-709-005-RZ	Drukstuk	Ø18-21	-	2211	AISI 316
38	1	55-709-030	Kabeltule	27.5x19x23	-		CR
39	2	55-709-010	Drukkring	27.5x19.5x4	-		CuZn 40
45	2	55-754-093	Inbusbout	M 6x 16	912		AISI 304
46	2	55-758-079	Veerring	(M 6)	127a		AISI 304
48	6	55-759-007	Kabelverbinder	(2.5mm <sup>2</sup> )	-		

### Optie kabelinvoer en beschermsslant AISI 316

36	1/2	55-709-316-RZ	Kabelinvoer	G 7/8"-G1"	-	2101	AISI 316
37	(1/2)	55-709-317-RZ	Drukstuk	Ø15-17	-	2102	AISI 316
37	(1/2)	55-709-318-RZ	Drukstuk	Ø18-21	-	2103	AISI 316
40	1/2	55-709-270	Kabelbeschermsslant	Ø25 l=3 m	-		AISI 316
40	(1/2)	55-709-314	Kabelbeschermsslant	Ø25 l=5 m	-		AISI 316
40	(1/2)	55-709-348	Kabelbeschermsslant	Ø25 l=10 m	-		AISI 316
41	1/2	55-751-145	O-ring	25.07x 2.62	-		FPM
42	1/2	55-760-145	Pakking	Ø 23xØ 19x2	-		Teflon
43	1/2	55-709-301	Afdichtring	30x22x2	-		PTFE
44	1/2	55-709-409	Bus	Ø22x24 l=24	-		PA 66
45	2/4	55-754-085	Inbusbout	M 6x 16	912		AISI 316
46	2/4	55-758-088	Veerring	(M 6)	127a		AISI 316

### Optie rotoras met AISI 316 aseind

4	1	55-703-434-RZ	Rotor	7.5 kW-4	-	030-3103140D	AISI 316/420
---	---	---------------	-------	----------	---	--------------	--------------

### Optie viton afdichtingen

13	1	55-706-317	Dichting	Ø30	-		SiC/SiC/FPM
61	1	55-751-181	O-ring	221.84x 3.53	-		FPM
62	1	55-751-181	O-ring	221.84x 3.53	-		FPM
63	1	55-751-204	O-ring	171.04x 3.53	-		FPM
64	1	55-751-165	O-ring	114x 4.00	-		FPM
84	1	55-756-127	Afdichtring	(M 8)	-		PTFE
85	3	55-756-128	Afdichtring	(M10)	-		PTFE
118	1	55-751-221	O-ring	249.3x 5.7	-		FPM
218	1	55-761-060	Pakking	Ø140xØ105x2	-		FPM

### Optie waaier(s) (speciaal materiaal)

140	1	55-708-365-BN	Waaier	252 RW4041/BW20/4041	-	1931	GGG 80 HA
140	1	55-708-365-RZ	Waaier	252 RW4042/BW20/4041	-	2213	AISI 316
140	1	55-708-365-BR	Waaier	252 RW4041/BW20/4041	-	1931	G-CuSn 10

### Optie watervoeler voor Ex-pompen

10	1	55-704-141-GG-X	Dichtingshuis	RW40- E	-	1910	GG 25
----	---	-----------------	---------------	---------	---	------	-------

300	1	55-709-335	Kabel	2x0.75mm <sup>2</sup> -Ø9	-	
301	1	55-709-336	Kabelinvoer	HSK-M PG13.5	-	
302	1	55-717-100	Klemblok	2 pole, 2.5mm <sup>2</sup> , blue	-	

PPOV-af  
CuZn 40

#### Optie zinkanode

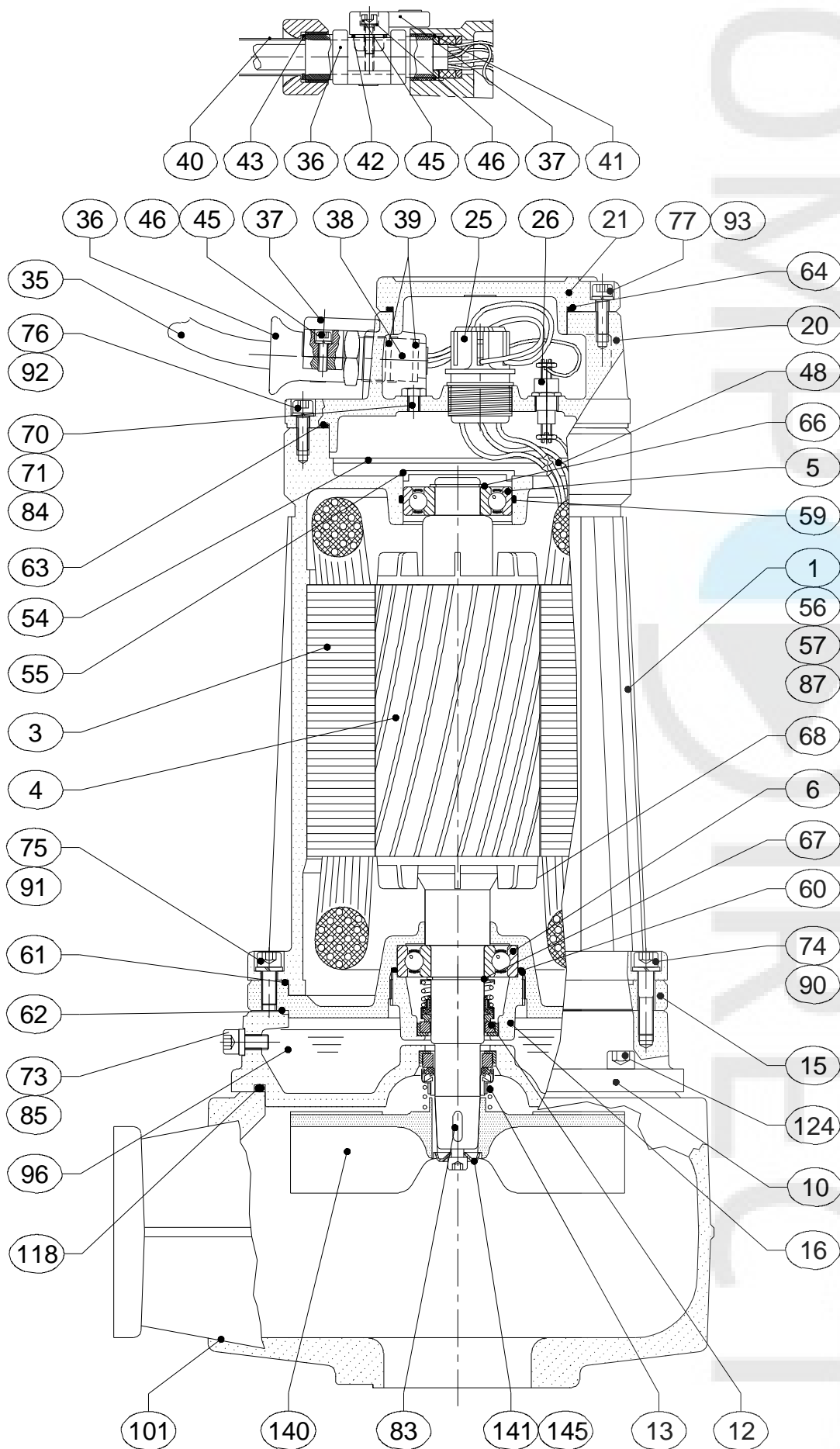
500	1	55-717-112	Anode	Ø120	-	
501	3	55-717-115	Afstandsbus	Ø 20x Ø 10 l=12mm	-	
502	(3)	55-754-027	Inbusbout	M10x 25	912	
231	(3)	55-754-116	Inbusbout	M10x 35	912	

Zn  
AISI 304  
AISI 304  
AISI 304



# Parts list drawing

Option: cable entry and protection sleeve (AISI316)



# Parts list drawing

