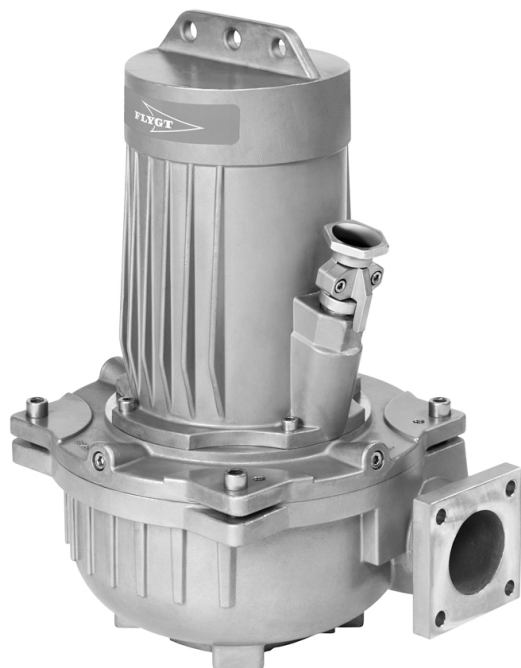


Handleiding voor installatie,  
bediening en onderhoud



# Flygt 8053

# Inhoudsopgave

|   |           |
|---|-----------|
| <b>1 Inleiding en veiligheid.....</b>                               | <b>3</b>  |
| 1.1 Inleiding.....  | 3         |
| 1.2 Veiligheidsterminologie en -symbolen.....                       | 3         |
| 1.3 Veiligheid van de gebruiker.....                                | 4         |
| 1.4 Speciale gevaren.....   | 4         |
| 1.4.1 Biologische gevaren.....                                      | 4         |
| 1.4.2 De huid en ogen reinigen.....                                 | 4         |
| 1.5 Beschermen van het milieu.....                                  | 5         |
| 1.6 Afvoer van het product bij einde levensduur.....                | 5         |
| 1.7 Reserveonderdelen.....  | 5         |
| 1.8 Garantie.....   | 6         |
| <b>2 Transport en opslag.....</b>                                   | <b>7</b>  |
| 2.1 Controleer de levering.....                                     | 7         |
| 2.1.1 Controleer de verpakking.....                                 | 7         |
| 2.1.2 Controleer de eenheid.....                                    | 7         |
| 2.2 Richtlijnen voor transport.....                                 | 7         |
| 2.2.1 Voorzorgsmaatregelen.....                                     | 7         |
| 2.2.2 Ophijsen.....   | 7         |
| 2.3 Temperatuurbereik voor transport, hantering en opslag.....      | 8         |
| 2.4 Richtlijnen voor opslag.....                                    | 9         |
| <b>3 Productomschrijving.....</b>                                   | <b>10</b> |
| 3.1 Inbegrepen producten.....                                       | 10        |
| 3.2 Niet installeren in een omgeving met explosiegevaar.....        | 10        |
| 3.3 Pompontwerp.....  | 10        |
| 3.4 Bewakingsapparatuur.....  | 12        |
| 3.5 Het gegevensplaatje.....  | 12        |
| 3.6 Productaanduiding.....  | 13        |
| <b>4 Installatie.....</b>   | <b>14</b> |
| 4.1 De pomp installeren.....  | 14        |
| 4.1.1 Niet installeren in een omgeving met explosiegevaar.....      | 14        |
| 4.1.2 Installeren met P-installatie.....                            | 15        |
| 4.1.3 Installeren met S-installatie.....                            | 16        |
| 4.2 Elektrische aansluitingen aanleggen.....                        | 17        |
| 4.2.1 Algemene voorzorgsmaatregelen.....                            | 17        |
| 4.2.2 Aardleiding (massa).....                                      | 18        |
| 4.2.3 Sluit de motorkabel aan op de pomp.....                       | 19        |
| 4.2.4 Motorkabel aansluiten op de start- en controleapparatuur..... | 19        |
| 4.2.5 Kabelschema's.....  | 20        |
| 4.3 Draaiing van het rotorblad controleren.....                     | 25        |
| <b>5 Bediening.....</b>   | <b>27</b> |
| 5.1 Voorzorgsmaatregelen.....                                       | 27        |
| 5.2 Geschatte vervangingsintervallen voor zinkanodes.....           | 27        |
| 5.3 Start de pomp.....  | 28        |
| <b>6 Onderhoud.....</b>   | <b>29</b> |
| 6.1 Aanhaalmomenten.....  | 30        |

---

|          |   |           |
|----------|---|-----------|
| 6.2      | Olie verversen.....   | 30        |
| 6.3      | Onderhoud aan de pomp uitvoeren.....                            | 32        |
| 6.3.1    | Inspectie.....  | 32        |
| 6.3.2    | Revisie.....  | 33        |
| 6.3.3    | Onderhoud in geval van een alarm.....                           | 33        |
| 6.4      | De waaier vervangen.....  | 33        |
| 6.4.1    | Verwijder de waaier.....  | 34        |
| 6.4.2    | Installeer de waaier.....                                       | 35        |
| <b>7</b> | <b>Lokaliseren van storingen.....</b>                           | <b>37</b> |
| 7.1      | De pomp start niet.....   | 37        |
| 7.2      | De pomp stopt niet wanneer een niveausensor wordt gebruikt..... | 38        |
| 7.3      | De pomp start, stopt en start snel achter elkaar.....           | 39        |
| 7.4      | De pomp loopt maar de motorbeveiliging wordt geactiveerd.....   | 39        |
| 7.5      | De pomp levert nauwelijks of geen water.....                    | 40        |
| <b>8</b> | <b>Technische verwijzingen.....</b>                             | <b>42</b> |
| 8.1      | Motorgegevens.....  | 42        |
| 8.2      | Toepassingslimieten.....  | 42        |

# 1 Inleiding en veiligheid

## 1.1 Inleiding

### Doel van de handleiding

Het doel van deze handleiding is om noodzakelijke informatie te verstrekken over het gebruik van dit apparaat. Lees deze handleiding aandachtig door voordat u met de werkzaamheden begint.

### Lees en bewaar de handleiding

Bewaar deze handleiding voor toekomstige naslag en bewaar hem gebruiksklaar op de locatie van het apparaat.

### Beoogd gebruik



#### WAARSCHUWING:

Het installeren, bedienen of onderhouden van het apparaat op een manier die niet beschreven staat in deze handleiding kan leiden tot de dood, ernstig persoonlijk letsel of schade aan apparatuur en de omgeving. Dit geldt ook voor aanpassingen aan de apparatuur of het gebruik van onderdelen die niet door Xylem zijn geleverd. Neem voor vragen over het beoogde gebruik van de apparatuur contact op met een vertegenwoordiger van Xylem voordat u verder gaat.

### Overige handleidingen

Zie tevens de veiligheidseisen en informatie in de oorspronkelijke handleidingen van de fabrikant voor andere apparatuur die afzonderlijk geleverd worden voor gebruik met dit systeem.




## 1.2 Veiligheidsterminologie en -symbolen

### Over veiligheidsberichten

Het is buitengewoon belangrijk dat u de veiligheidsberichten en -voorschriften zorgvuldig leest, begrijpt en in acht neemt voordat u met het product gaat werken. Deze zijn gepubliceerd om de volgende gevaren te helpen voorkomen:

- Persoonlijke ongevallen en gezondheidsproblemen
- Schade aan het product en zijn omgeving
- Productstoring



### Gevaarniveaus

| Gevaarniveau   | Indicatie  |
|--|--|
|  <b>GEVAAR:</b>       | Een gevaarlijke situatie die, indien deze niet wordt vermeden, zal leiden tot de dood of ernstig lichamelijk letsel. |
|  <b>WAARSCHUWING:</b> | Een gevaarlijke situatie die, indien deze niet wordt vermeden, kan leiden tot de dood of ernstig lichamelijk letsel. |
|  <b>VOORZICHTIG:</b>  | Een gevaarlijke situatie die, indien deze niet wordt vermeden, kan leiden tot licht of matig lichamelijk letsel.     |

| Gevaarniveau | Indicatie   |
|--------------|---|
| OPMERKING:   | Kennisgevingen worden gebruikt wanneer het risico bestaat op schade aan apparatuur of slechtere prestaties, maar geen persoonlijk letsel. |

### Speciale symbolen

Sommige gevarencategorieën hebben specifieke symbolen, zoals afgebeeld in de volgende tabel.

| Elektrisch gevaar   | Gevaar door magnetische velden   |
|---|--|
|  <p>Elektrisch gevaar:</p> |  <p>VOORZICHTIG:</p> |

## 1.3 Veiligheid van de gebruiker

U dient zich aan alle regelgeving, codes en richtlijnen voor gezondheid en veiligheid te houden.

### De locatie

- Voer lock-out/tag/outprocedures uit voordat u met het product aan het werk gaat, zoals transport, installatie, onderhoud of service.
- Houd rekening met de risico's van gassen en dampen in het werkgebied.
- Let altijd op de ruimte rondom het apparaat en alle gevaren die kunnen ontstaan door de locatie of apparatuur in de buurt.

### Gekwalificeerde medewerkers

Dit product mag uitsluitend door gekwalificeerde medewerkers worden geïnstalleerd, bediend en onderhouden.

### Beschermende uitrusting en veiligheidsmaatregelen

- Draag zo nodig persoonlijke bescherming. Voorbeelden van persoonlijke bescherming zijn, maar zijn niet beperkt tot helmen, veiligheidsbrillen, beschermende handschoenen en schoenen, en ademhalingsapparatuur.
- Zorg dat alle veiligheidsfuncties op het product te allen tijde functioneren en in gebruik zijn wanneer het apparaat gebruikt wordt.

## 1.4 Speciale gevaren

### 1.4.1 Biologische gevaren

Het product is ontworpen voor gebruik in vloeistoffen die gevaar voor de gezondheid kunnen opleveren. Neem de volgende regels in acht wanneer u met het product werkt:

- Zorg ervoor dat iedereen die een mogelijk biologische gevaar loopt, is ingeënt tegen ziektes waaraan ze worden blootgesteld.
- Zorg voor goede, persoonlijke hygiëne.



#### WAARSCHUWING: Biologisch gevaar

Infectiegevaar Spoel het apparaat grondig af onder schoon water voordat u ermee aan het werk gaat.

### 1.4.2 De huid en ogen reinigen

Volg deze procedures voor chemicaliën of gevaarlijke vloeistoffen die met uw ogen of huid in aanraking zijn gekomen:

| Toestand   | Handeling   |
|--|---|
| Chemicaliën of gevaarlijke vloeistoffen in de ogen | <ol style="list-style-type: none"> <li>1. Houd uw oogleden met uw vingers goed open.</li> <li>2. Spoel de ogen ten minste 15 minuten lang met een oogdouche of met stromend water.</li> <li>3. Raadpleeg een arts.</li> </ol> |
| Chemicaliën of gevaarlijke vloeistoffen op de huid | <ol style="list-style-type: none"> <li>1. Verwijder verontreinigde kledingstukken.</li> <li>2. Was de huid minstens 1 minuut met water en zeep.</li> <li>3. Raadpleeg zo nodig een arts.</li> </ol>                           |

## 1.5 Beschermen van het milieu

### Uitstoot en weggooien van afval

Houd u zich aan de plaatselijke regelgeving en procedures met betrekking tot:

- het rapporteren van uitstoot aan de betreffende autoriteiten
- sorteren, recyclen en weggooien van vast of vloeibaar afval
- Reinigen van gemorste vloeistoffen

### Exceptionele locaties



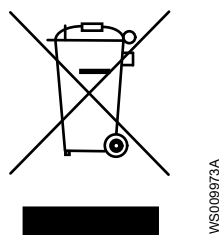
#### VOORZICHTIG: Stralingsgevaar

Verstuur het product NIET naar Xylem als het aan nucleaire straling is blootgesteld, tenzij Xylem daarvan vooraf over geïnformeerd is en daarover goede afspraken zijn gemaakt.

## 1.6 Afvoer van het product bij einde levensduur

Alle afval moet worden behandeld en afgevoerd volgens de plaatselijke wet- en regelgeving.

Alleen EU: correcte afvoer van dit product - WEEE-richtlijn voor afvoer van elektrische en elektronische apparatuur



Deze markering op het product, accessoires of documentatie geeft aan dat het product aan het einde van de levensduur niet mag worden weggegooid bij het normale huisafval.

Om schade aan het milieu en de volksgezondheid door een ongecontroleerde afvalverwerking te voorkomen, verzoeken we u deze artikelen te scheiden van andere soorten afval en ze op verantwoorde wijze te hergebruiken om het duurzaam hergebruik van materiële hulpmiddelen te stimuleren.

Afval van elektrische en elektronische apparatuur kan worden teruggegeven aan de producent of distributeur.

## 1.7 Reserveonderdelen



#### VOORZICHTIG:

Gebruik alleen originele reserveonderdelen van de fabrikant om versleten of defecte onderdelen te vervangen. Het gebruik van niet geschikte reserveonderdelen kan leiden tot storingen, schade en letsel, en kan ertoe leiden dat de garantie komt te vervallen.

## 1.8 Garantie

Zie de verkoopovereenkomst voor informatie over de garantie.

## 2 Transport en opslag

### 2.1 Controleer de levering

#### 2.1.1 Controleer de verpakking

1. Controleer de verpakking op beschadigde of ontbrekende items bij de levering.
2. Registreer beschadigde of ontbrekende items op de ontvangstbon en ladingsbrief.
3. Als iets niet in order is, dien dan een claim in bij het transportbedrijf.  
Als het product door een distributeur is opgehaald, kunt u de claim rechtstreeks bij de distributeur indienen.

#### 2.1.2 Controleer de eenheid

1. Verwijder het verpakkingsmateriaal van het product.  
Voer al het verpakkingsmateriaal af volgens de plaatselijke richtlijnen.
2. Controleer het product om te bepalen of enige onderdelen beschadigd zijn of ontbreken.
3. Indien van toepassing, maakt u het product los door schroeven, bouten of riemen te verwijderen.  
Wees voorzichtig met spijkers en banden.
4. Ingeval u problemen ondervindt, neem dan contact op met een verkoopvertegenwoordiger.

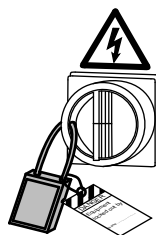
### 2.2 Richtlijnen voor transport

#### 2.2.1 Voorzorgsmaatregelen



##### GEVAAR: Verpletteringsgevaar

Bewegende onderdelen kunnen verstrikken of verpletteren. Schakel altijd de netvoeding uit voordat u onderhoudswerk verricht om onvoorziene opstarten te voorkomen. Wanneer u dat niet doet, kan dit leiden tot de dood of ernstig lichamelijk letsel.



#### Plaatsing en bevestiging

Het apparaat kan horizontaal of verticaal worden vervoerd. Zorg dat tijdens het transport de eenheid goed bevestigd is en niet kan gaan rollen of omvallen.

#### 2.2.2 Ophijsen

Inspecteer altijd de hijsapparatuur en de takel voordat u met werkzaamheden begint.



##### WAARSCHUWING: Verpletteringsgevaar

1) Hijs het apparaat altijd omhoog aan de daarvoor aangewezen hijspunten. 2) Gebruik geschikt hijsapparatuur en zorg ervoor dat het product voldoende beschermd is. 3) Draag persoonlijke beschermingsuitrusting. 4) Blijf uit de buurt van kabels of opgehesen ladingen.



**OPMERKING:**

Til het apparaat nooit omhoog aan de kabels of de slang.

**Hijsuitrusting**

Hijsuitrusting wordt altijd vereist om het apparaat te hanteren. De hijsuitrusting moet aan de volgende vereisten voldoen:

- De minimum hoogte tussen de hijshaak en de grond moet voldoende zijn om het apparaat te hijsen. Neem voor meer informatie contact op met een Xylem-vertegenwoordiger.
- Met de hijsuitrusting moet het apparaat rechtop omhoog en omlaag kunnen worden getakeld, bij voorkeur zonder dat u de hijshaak opnieuw hoeft aan te brengen.
- De hijsuitrusting moet goed zijn bevestigd en in goede staat verkeren.
- De hijsuitrusting moet het gewicht van de hele installatie dragen. Alleen getraind personeel kan de hijsuitrusting gebruiken.
- Gebruik twee sets hijsapparatuur om het apparaat voor reparaties te hijsen.
- De hijsapparatuur moet berekend zijn op het gewicht van het apparaat en eventueel aanwezige verpompte vloeistof.
- De hijsuitrusting mag niet te groot zijn.

**VOORZICHTIG: Verplettingsgevaar**

Verschillende soorten hijsapparatuur kan leiden tot letsel. Een locatie-specifieke risicoanalyse moet worden uitgevoerd.

## 2.3 Temperatuurbereik voor transport, hantering en opslag

**Hantering bij vorst**

Bij temperaturen onder het vriespunt moet er zeer voorzichtig worden omgegaan met het product en alle installatieapparatuur, inclusief de hijsuitrusting.

Zorg dat het product is opgewarmd tot een temperatuur boven het vriespunt voordat er wordt opgestart. Vermijd het handmatig draaien van rotorblad/propeller bij temperaturen onder het vriespunt. De aanbevolen methode voor het opwarmen van het apparaat is onderdompeling in de vloeistof die zal worden gepompt of gemixt.

**OPMERKING:**

Gebruik nooit open vuur om de machine te ontdooien.

**Apparaat in geleverde toestand**

Als de unit zich nog steeds in dezelfde toestand bevindt zoals deze uit de fabriek is gekomen en alle verpakkingsmaterialen onaangetast zijn, is het acceptabele temperatuurbereik tijdens transport, hantering en opslag:  $-50^{\circ}\text{C}$  ( $-58^{\circ}\text{F}$ ) tot  $+60^{\circ}\text{C}$  ( $+140^{\circ}\text{F}$ ).

Als het apparaat is blootgesteld aan vorst, laat u het eerst de omgevingstemperatuur bereiken van de put voordat u het apparaat in werking stelt.

**Het apparaat uit vloeistof hijsen**

Het apparaat is normaliter vorstbestendig tijdens werking of ondergedompeld in vloeistof, maar het rotorblad en de asafdichting kunnen bevroren als het apparaat in een omgevingstemperatuur onder het vriespunt uit de vloeistof wordt getild.

Volg deze richtlijnen om vorstschade te voorkomen:

1. Verwijder zo nodig alle gepompte vloeistof.
2. Controleer alle vloeistoffen die gebruikt worden voor smering of koeling, zowel olie als water-glycolmengsels, op de aanwezigheid van onacceptabele hoeveelheden water. Vervang indien nodig.

Water-glycolmengsels: Units die zijn uitgerust met een intern gesloten luskoelsysteem worden gevuld met een mengsel van water en 30% glycol. Dit mengsel blijft vloeibaar bij temperaturen tot -13 °C. Onder -13 °C neemt de viscositeit dusdanig toe dat het glycolmengsel zijn stroomeigenschappen verliest. Het glycol-watmengsel zal echter niet volledig stollen en is daardoor niet schadelijk voor het product.

## 2.4 Richtlijnen voor opslag

### Opslaglocatie

U moet het product opslaan op een afgedekte en droge locatie, vrij van hitte, vuil en trillingen.

---

**OPMERKING:**

Bescherm het product tegen vocht, warmtebronnen en mechanische schade.

---

**OPMERKING:**

Plaats geen zware gewichten op het verpakte product.

---

### Langdurig in opslag bewaren

Het volgende is van toepassing als het apparaat langer dan zes maanden wordt opgeslagen:

- Voordat het apparaat na een periode van opslag in gebruik wordt genomen, moet het worden geïnspecteerd met speciale aandacht voor de afdichtingen en de kabelinvoer.
- Het rotorblad/de propeller moeten om de andere maand worden gedraaid om te voorkomen dat de afdichtingen aan elkaar gaan plakken.

# 3 Productomschrijving

## 3.1 Inbegrepen producten

| Pompmodel | Standaard aandrijving | Explosie veilige aandrijving | D-hydraulisch |
|-----------|-----------------------|------------------------------|---------------|
| 8053.280  | X                     | -                            | X             |

## 3.2 Niet installeren in een omgeving met explosiegevaar

### OPMERKING:

Gebruik deze pomp niet in omgevingen waarin mogelijk ontvlambare/explosieve of chemisch agressieve gassen of poeders aanwezig zijn.

## 3.3 Pompontwerp

De pomp is dompelbaar en wordt aangedreven door een elektromotor.

### Beoogd gebruik

Het product is bedoeld voor het verpompen van vuil water, slib en ongezuiverd en schoon water. Houd altijd rekening met de grenswaarden die zijn vermeld in [Technische verwijzingen](#) op pagina 42. Neem voor vragen over het beoogde gebruik van de apparatuur contact op met een plaatselijke verkoop- en servicevertegenwoordiger voordat u verder gaat.

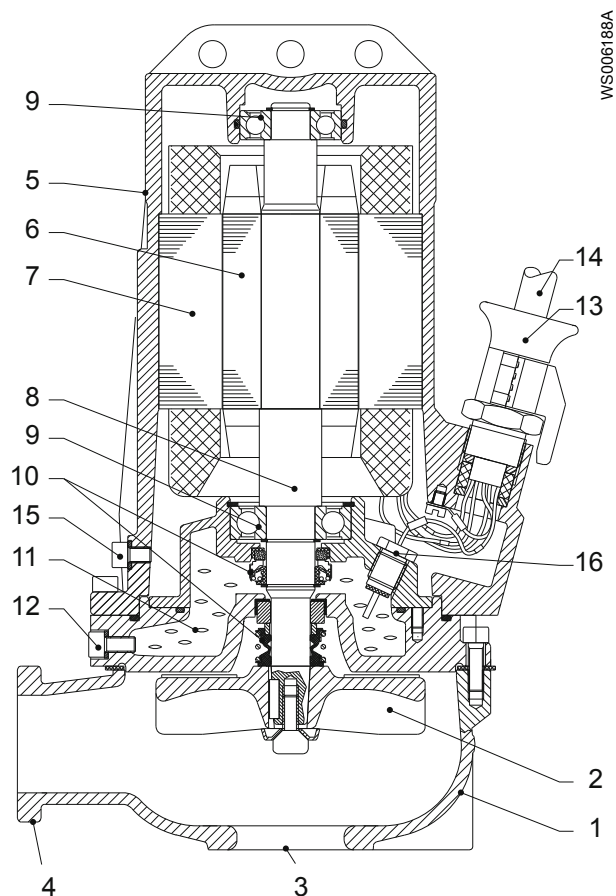
### Reserveonderdelen

- Wijzigingen aan het apparaat of installatie zijn uitsluitend toegestaan na overleg met Xylem.
- Voor nalevingsdoeleinden keurt Xylem alleen originele reserveonderdelen en accessoires goed. Het gebruik van andere onderdelen kan garantie- of compensatieaanspraken ongeldig maken. Neem voor meer informatie contact op met uw vertegenwoordiger van Xylem.

### Drukklasse

|    |                         |
|----|-------------------------|
| LT | Lage opvoerhoogte       |
| MT | Gemiddelde opvoerhoogte |
| HT | Hoge opvoerhoogte       |

Onderdelen



| Positie | Omschrijving             | Beschrijving   |
|---------|--------------------------|--|
| 1       | Pomphuis                 | -  |
| 2       | Waaier                   | D-rotorblad  |
| 3       | Ingang                   | -  |
| 4       | Uitgang                  | -  |
| 5       | Statorhuis               | Voor informatie over de motor, zie <a href="#">Motorgegevens</a> op pagina 42.   |
| 6       | Rotor                    | -  |
| 7       | Stator                   | -  |
| 8       | As                       | De as is gemaakt van roestvrij staal, met een geïntegreerde rotor.   |
| 9       | Lagers                   | Enkele rij kogellagers   |
| 10      | Mechanische afdichtingen | Binnensluiting: Aluminiumoxide (Al <sub>2</sub> O <sub>3</sub> )/Koolstof<br>Buitensluiting: Siliciumcarbide/Siliciumcarbide                               |
| 11      | Smeerpot                 | De smeerpot bevat een koelmiddel die de afdichtingen koelt en smeert; de behuizing fungeert als een buffer tussen de gepompte vloeistof en de aandrijving. |
| 12      | Olieplug                 | -  |
| 13      | Kabelinvoer              | -  |
| 14      | Kabel                    | -  |
| 15      | Inspectieplug            | -  |
| 16      | Sensor                   | -  |

## 3.4 Bewakingsapparatuur

De bewakingsapparatuur van de pomp heeft de volgende kenmerken:

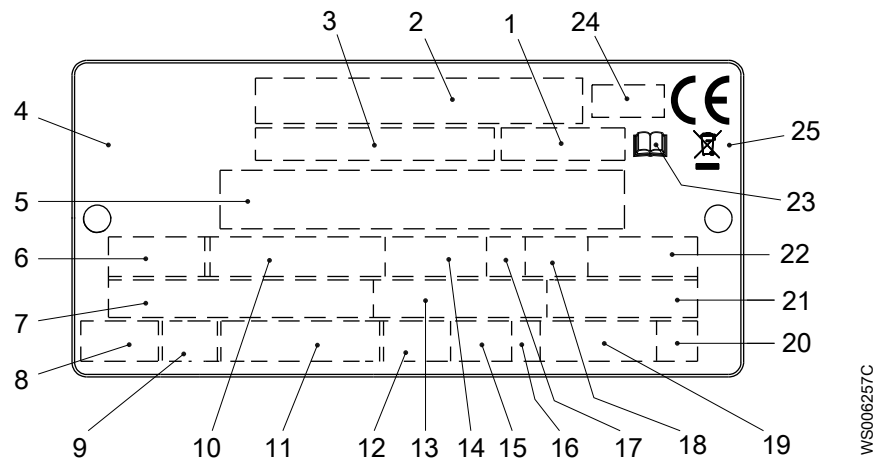
- De stator heeft drie thermocontacten in serie aangesloten die het alarm activeren en de pomp stoppen bij een overtemperatuur.
- De thermocontacten openen bij 125 °C (257 °F).
- Waterdetectorsensoren moeten zijn aangesloten op OMRON-relais 61F-GP bewakingsapparatuur of een vergelijkbare uitrusting.
- De bewakingsapparatuur moet zodanig zijn uitgevoerd dat een automatische herstart onmogelijk is.
- In de gegevens van de aansluitkast wordt aangegeven of de pomp is uitgerust met optionele sensoren.

### Optionele sensoren

**Waterdetector** De waterdetector detecteert water dat de oliebehuizing of de statorbehuizing is binnengedrongen door een afdichtingsdefect of door kabelschade. De waterdetectorsonde is een niet-actieve elektrode die is geplaatst in de olie- en statorbehuizing. Deze wordt samen gebruikt met een relais in het regelcircuit, dat de weerstand tussen sonde en frame meet. Als er alleen lucht of olie aanwezig is, is de weerstand hoger dan 5000 ohm. Als water binnenkomt, wordt de weerstand verlaagd tot tussen 300 en 500 ohm.

## 3.5 Het gegevensplaatje

Het gegevensplaatje is een metalen label dat op het hoofdgedeelte van de producten bevestigd is. Het gegevensplaatje bevat belangrijke productinformatie. Speciaal goedgekeurde producten hebben bovendien een goedkeuringsplaatje.



1. Verloopcode of propellercode
2. Serienummer
3. Productnummer
4. Land van herkomst
5. Aanvullende informatie
6. Aantal fasen; stroomsoort; frequentie
7. Nominale spanning
8. Thermische beveiliging
9. Thermische klasse
10. Nominiaal asvermogen
11. Internationale norm
12. Beschermingsklasse
13. Nominale stroom
14. Nominale snelheid
15. Maximale onderdamping
16. Draairichting: L=links, R=rechts
17. Werkingsklasse
18. Werkingsfactor
19. Productgewicht
20. Lettercode geblokkeerde rotor
21. Vermogensfactor

WS006257C

- 22. Maximale omgevingstemperatuur
- 23. Raadpleeg installatiehandleiding
- 24. Geïnformeerde instantie, alleen voor EN-goedgekeurde Ex-producten
- 25. Symbool WEEE-richtlijn

Afbeelding 1: Het gegevensplaatje

### 3.6 Productaanduiding

#### Leesinstructie

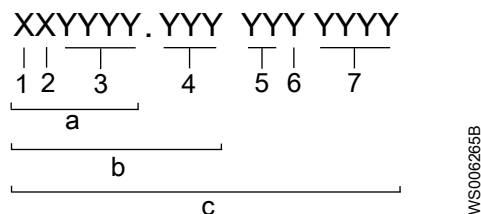
In dit gedeelte worden codetekens als volgt geïllustreerd:

X = letter

Y = cijfer

De verschillende soorten codes worden gemarkeerd met een a, b en c. Codeparameters worden gemarkeerd met nummers.

#### Codes en parameters



| Soort label | Nummer | Indicatie            |
|-------------|--------|----------------------|
| Soort code  | a      | Verkoopaanduiding    |
|             | b      | Productcode          |
|             | c      | Serienummer          |
| Parameter   | 1      | Hydraulisch uiteinde |
|             | 2      | Type installatie     |
|             | 3      | Verkoopcode          |
|             | 4      | Uitvoering           |
|             | 5      | Productiejaar        |
|             | 6      | Productiecyclus      |
|             | 7      | Run-nummer           |

# 4 Installatie

## 4.1 De pomp installeren

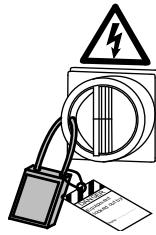
Zorg dat u voor aanvang van de werkzaamheden de veiligheidsinstructies in het hoofdstuk *Inleiding en veiligheid* op pagina 3 heeft gelezen en begrepen.




---

### GEVAAR: Elektrisch gevaar

Voordat u begint met werkzaamheden aan de machine, dient u ervoor te zorgen dat de machine en het bedieningspaneel gescheiden zijn van de elektrische voeding en niet kunnen worden ingeschakeld. Dit is ook van toepassing op het regelcircuit.




---

### GEVAAR: Inademingsgevaar

Zorg voor het betreden van het werkgebied dat de atmosfeer voldoende zuurstof bevat en vrij is van giftige gassen.

### 4.1.1 Niet installeren in een omgeving met explosiegevaar

---

#### OPMERKING:

Gebruik deze pomp niet in omgevingen waarin mogelijk ontvlambare/explosieve of chemisch agressieve gassen of poeders aanwezig zijn.

#### Algemene eisen

De volgende vereisten zijn van toepassing:

- Gebruik de maattekening van de pomp voor een correcte installatie.

Doe het volgende voordat u de pomp installeert:

- Zorg voor een doelmatige afscherming rondom de werkruimte, bijvoorbeeld een hek.
- Zorg ervoor dat de apparatuur op zijn plek staat zodat de eenheid niet kan omrollen of vallen tijdens het installatieproces.
- Controleer op het risico voor explosies voordat u gaat lassen of elektrisch gereedschap gaat gebruiken.
- Controleer of de kabel en de kabelinvoer niet zijn beschadigd tijdens het transport.
- Verwijder altijd alle puin en afval van de pompput, invoerleidingen en afvoerverbindingen voordat u de pomp installeert.

---

#### OPMERKING:

Laat de pomp niet drooglopen.

---

#### OPMERKING:

Forceer nooit de aansluiting van leidingen op de pomp.

---

## Plaatselijke regelingen

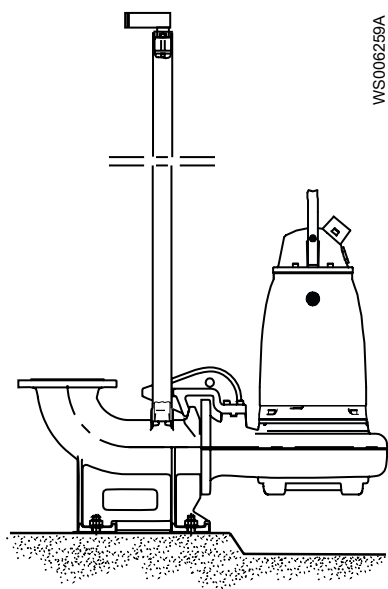
Ventileer de tank van een rioolwaterinstallatie volgens de plaatselijke peilingvoorschriften.

## Bevestigingsmiddelen

- Gebruik alleen bevestigingsmiddelen met de juiste afmetingen en van het juiste materiaal.
- Vervang alle verroeste en beschadigde bevestigingsmiddelen.
- Zorg ervoor dat alle bevestigingsmiddelen goed zijn vastgezet en dat er geen ontbreken.

### 4.1.2 Installeren met P-installatie

Bij de P-installatie is de pomp gemonteerd op een vaste afvoeraansluiting, waarbij de pomp helemaal of gedeeltelijk in de te verpompen vloeistof is ondergedompeld. Deze vereisten en instructies zijn alleen van toepassing als de installatie is verricht conform de maattekening.



Afbeelding 2: P-installatie

U hebt de volgende onderdelen nodig:

- Geleidebuizen
- Een geleidebuissteun om de geleidebuizen te kunnen monteren op het toegangsframe of het bovenste gedeelte van de put.
- Een kabelhouder om de kabel te geleiden
- Een toegangsframe (met afdekkingen) waaraan de bovenste geleidebuissteun en de kabelhouder gemonteerd kunnen worden.
- Een afvoeraansluiting om de pomp aan de afvoerleiding aan te sluiten  
De afvoeraansluiting heeft een flens die op de flens van het pomphuis past en een steun voor het monteren van de geleidingsapparatuur.
- Bevestigingsmiddelen voor de afvoeraansluiting
- Ankerbouten

1. Het toegangsframe installeren:

- a) Plaats het toegangsframe in positie en lijn het horizontaal uit.
- b) Zet het frame met specie vast.

2. Zet de ankerbouten met specie vast.

Let erop dat u de afvoeraansluiting goed positioneert ten opzichte van het toegangsframe.



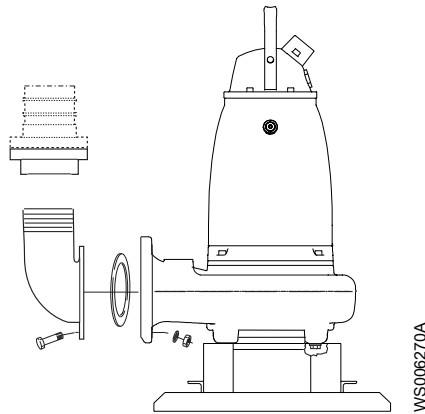
3. Plaats de afvoeraansluiting in positie en draai de moeren vast.
4. Installatie van de geleidebuizen:
  - a) Bevestig de geleidebuizen aan de steun.
  - b) Controleer of de geleidebuizen verticaal zijn geplaatst. Gebruik een waterpas of een loodlijn.
5. Sluit de afvoerleiding aan op de afvoeraansluiting.
6. Laat de pomp langs de geleidebalken zakken.  
Wanneer de pomp zijn laagste positie heeft bereikt, zal hij automatisch verbinding maken met de afvoeraansluiting.
7. De motorkabel vastzetten:
  - a) Zet het permanente hijswerktuig vast aan de pomp en aan het toegangsframe. U kunt bijvoorbeeld een roestvrijstalen ophangketting met sluitingen gebruiken.
  - b) Zet de kabel vast op de kabelhouder.  
Zorg ervoor dat de kabel niet in de pompinlaat kan worden gezogen of scherpe hoeken heeft of wordt afgeknepen. Bij zeer diepe installaties moet u kabelklembanden aanbrengen.
  - c) Sluit de motorkabel en de starter en de bewakingsapparatuur aan conform de afzonderlijke instructies.  
Zorg ervoor dat de draairichting van het rotorblad correct is. Voor meer informatie, zie [Draaiing van het rotorblad controleren](#) op pagina 25.

Verwijder alle puin uit de put voordat u de pomp start.

### 4.1.3 Installeren met S-installatie

Bij de S-installatie is de pomp mobiel, waarbij deze helemaal of gedeeltelijk in de te verpompen vloeistof is ondergedompeld. De pomp wordt ondergedompeld met een aansluiting voor slang of leiding en staat op een steun.

Deze vereisten en instructies zijn alleen van toepassing als de installatie is verricht conform de maattekening. Raadpleeg de onderdelenlijst voor meer informatie over de verschillende installatietypen.



Afbeelding 3: S-installatie

1. Geleid de kabel zodat deze geen scherpe bochten bevat. Zorg ervoor dat de kabel niet doorprik wordt en niet in de pompaanvoer kan worden gezogen.
2. Sluit de afvoerleiding aan.
3. Laat de pomp in de put zakken.
4. Plaats de pomp op de steun en zorg dat deze niet kan omvallen of zinken.

Het is ook mogelijk om de pomp aan een hijsketting op te hangen, net boven de bodem van de put. Zorg ervoor dat de pomp niet kan draaien bij het opstarten of tijdens bedrijf.

5. Sluit de motorkabel en de starter en de bewakingsapparatuur aan conform de afzonderlijke instructies.

Zorg ervoor dat de draairichting van het rotorblad correct is. Voor meer informatie, zie [Draaiing van het rotorblad controleren](#) op pagina 25.

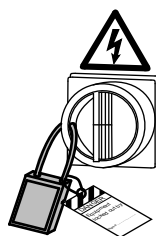
## 4.2 Elektrische aansluitingen aanleggen

### 4.2.1 Algemene voorzorgsmaatregelen



#### GEVAAR: Elektrisch gevaar

Voordat u begint met werkzaamheden aan de machine, dient u ervoor te zorgen dat de machine en het bedieningspaneel gescheiden zijn van de elektrische voeding en niet kunnen worden ingeschakeld. Dit is ook van toepassing op het regelcircuit.



#### WAARSCHUWING: Elektrisch gevaar

Risico van elektrische schok of brandwonden. Al het elektriciteitswerk moet door een erkende elektricien worden gecontroleerd. Voldoe aan alle lokale codes en voorschriften.



#### WAARSCHUWING: Elektrisch gevaar

Er bestaat een kans op een elektrische schok of een explosie als de elektrische aansluitingen niet goed zijn uitgevoerd, of als het product defect of beschadigd is. Controleer de apparatuur op zichtbaar beschadigde kabels, gebarsten behuizingen of andere tekenen van schade. Zorg dat de elektra goed is aangesloten.



#### WAARSCHUWING: Verpletteringsgevaar

Risico van automatisch opnieuw starten.



#### VOORZICHTIG: Elektrisch gevaar

Voorkom dat kabels scherp verbogen of beschadigd worden.

#### OPMERKING:

Lekkage in de elektrische onderdelen kan tot beschadiging van de apparatuur of een gesprongen zekering leiden. Houd de uiteinden van de kabel altijd droog.

#### Vereisten

Deze algemene vereisten zijn van toepassing op de elektrische installatie:

- Stel het elektriciteitsbedrijf in kennis voor installatie van de pomp, als deze op het elektriciteitsnet wordt aangesloten. Het aansluiten van de pomp op het elektriciteitsnet kan leiden tot flikkerende gloeilampen bij het starten van de pomp.
- De netspanning en netfrequentie moeten overeenkomen met de specificaties op het typeplaatje. Als de pomp op verschillende voltages kan worden aangesloten, wordt de aangesloten voltage aangegeven door een gele sticker in de buurt van de kabelinvoer.
- De zekeringen en beveiligingsschakelaars moeten de juiste stroomsterkte hebben en de pompoverbelastingsbescherming (motorbeveiligingsschakelaar) moet worden aangesloten op de nominale voeding volgens het gegevensplaatje en de kabeltekening indien van toepassing. De beginstroom in direct-on-line start kan tot zes keer hoger zijn dan de nominale stroom.
- Het vermogen van zekeringen en kabels moet volgens de plaatselijke voorschriften en bepalingen worden gekozen.
- Als onderbroken werking van de pomp wordt voorgeschreven, moet de pomp worden uitgerust met monitorapparatuur die dergelijke werking ondersteunt.
- Als dat vermeld staat op het gegevensplaatje, is de motor schakelbaar tussen twee verschillende voltages.
- De thermische contactpunten/thermistors moeten in gebruik zijn.

## Kabels

Volg de onderstaande vereisten op bij het installeren van kabels:

- De kabels moeten in goede staat verkeren en niet geknakt of bekneld zijn.
- De kabels mogen niet beschadigd zijn en mogen geen deuken of markeringen in reliëf hebben bij de kabelinvoer.
- De afdichtingsmof en -ringen van de kabelinvoer moeten overeenkomen met de buitendiameter van de kabel.
- De minimale buigstraal mag niet onder de toegestane waarde zijn.
- Wanneer een kabel wordt hergebruikt, moet u ervoor zorgen dat de kabel altijd eerst iets wordt ingekort zodat de kabelinvoermof niet op hetzelfde punt de kabel vastklemt. Als de buitenhuls van de kabel beschadigd is, vervang dan de kabel.  
Neem contact op met een bevoegde verkoop- of servicevertegenwoordiger
- Houd rekening met verlies van voltage in lange kabels. De nominale spanning van de aandrijfeenheid is de spanning die wordt gemeten bij het kabelverbindingspunt in de pomp.
- In het geval van SUBCAB®-kabels, moet de dubbeldraads koperfolie worden bijgesneden.
- Alle geleiders die niet worden gebruikt, moeten worden geïsoleerd.

### 4.2.2 Aardleiding (massa)

Aardleiding (massa) moet worden gedaan conform alle lokale codes en voorschriften.



#### GEVAAR: Elektrisch gevaar

Alle elektrische apparatuur moet geaard worden (van massa worden voorzien). Test de aarde om er zeker van te zijn dat deze correct is aangesloten en dat het pad naar de aarde ononderbroken is.



#### WAARSCHUWING: Elektrisch gevaar

Als de stroomkabels losgetrokken zijn, dan moet de aardgeleider (massa) als laatste geleider van de aansluiting worden losgemaakt. Zorg dat de aardgeleider (massa) aan beide uiteinden van de kabel langer is dan de fasengeleiders.

**WAARSCHUWING: Elektrisch gevaar**

Risico van elektrische schok of brandwonden. U moet een extra aardlekbeveiliging op de gearde aansluitklemmen aansluiten als personen waarschijnlijk in contact komen met vloeistoffen die ook in contact met de pomp of de gepompte vloeistof komen.

### 4.2.3 Sluit de motorkabel aan op de pomp

**OPMERKING:**

Lekkage in de elektrische onderdelen kan tot beschadiging van de apparatuur of een gesprongen zekering leiden. Houd het uiteinde van de motorkabel te allen tijde droog.

1. Verwijder de kabelklem (optioneel) door de zeshoekige inbusschroeven los te draaien.
2. Verwijder de kabelinvoer van de statorbehuizing.
3. Verwijder het statorhuis.  
Dit biedt toegang tot het klemmenbord/de lasdoppen.
4. Controleer de gegevens op het typeplaatje om te zien welke aansluitingen voor de stroomvoorziening nodig zijn.
5. Sluit de verbindingen op het klemmenbord/de lasdoppen aan in overeenstemming met de vereiste stroomvoorziening.
6. Sluit de hoofddraden (L1, L2, L3 en massa) aan conform het betreffende kabelschema. De aardedraad moet 50 mm (2.0 in.) langer zijn dan de fasedraden in de aansluitkast van de unit.
7. Zorg dat de pomp goed geaard wordt.
8. Installeer het statorhuis.
9. Installeer de kabelinvoer en de kabelklem (optioneel) en zet deze vast.

### 4.2.4 Motorkabel aansluiten op de start- en controleapparatuur

**GEVAAR: Explosie-/Brandgevaar**

Voor installaties in explosieve of brandbare atmosferen gelden speciale regels. Installeer het product of hulpapparatuur niet in een explosieve zone, tenzij deze explosiebestendig of echt veilig zijn. Als het product EN/ATEX-, MSHA- of FM-goedgekeurd is, lees dan de extra EX-informatie in het hoofdstuk Veiligheid voordat u verdere acties onderneemt.

**OPMERKING:**

Er zijn thermische contactpunten geïntegreerd in de pomp.

**OPMERKING:**

Thermische contacten mogen nooit worden blootgesteld aan spanningswaarden hoger dan 250 V, breekstroom maximaal 5 A. Het wordt aanbevolen om ze aan te sluiten op 24 V verdeeld over aparte zekeringen ter bescherming van andere automatische apparatuur.

1. Als de pompinstallatie over thermocontacten beschikt, sluit dan de T1 en T2 besturingsgeleiders aan op de bewakingsapparatuur.  
Als de temperatuur van de gepompte vloeistof boven de 40°C (104°F) komt, sluit de draden T1 en T2 niet aan op de thermische contacten.

**OPMERKING:**

De thermische contactpunten zijn in de stator ingebouwd. Sluit deze aan op 24 V via aparte zekeringen om andere automatische apparatuur te beschermen.

2. Sluit de stroomdraden (L1, L2, L3 en aarde) op de startapparatuur aan.

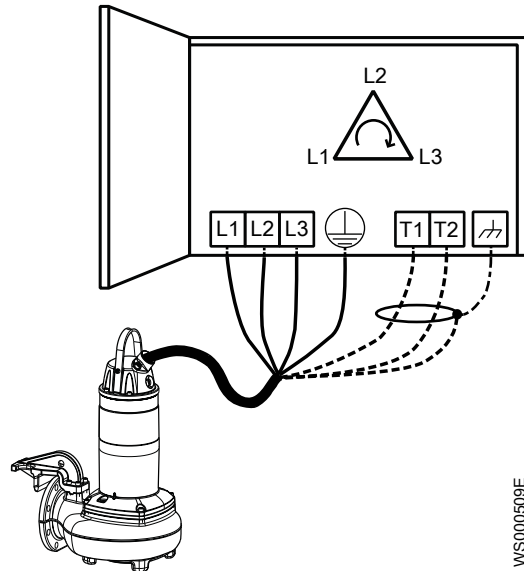
Voor informatie over de fasevolgorde en de kleurcodes van de draden, zie het kabelschema.

3. Controleer of de bewakingsapparatuur goed werkt:
  - a) Controleer of de signalen en de tripfunctie goed werken.
  - b) Controleer of de relais, lampjes, zekeringen en aansluitingen intact zijn.
 Vervang alle defecte apparatuur.

## 4.2.5 Kabelschema's

### Beschrijving

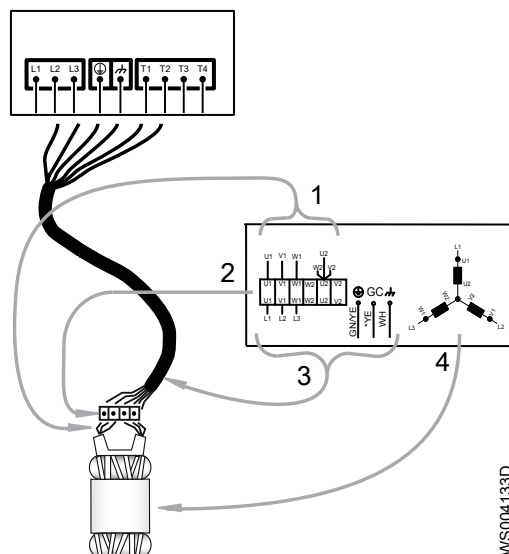
Dit onderwerp bevat algemene aansluitingsinformatie. Het voorziet in kabelschema's met aansluitalternatieven voor gebruik met verschillende kabels en stroomvoorziening.



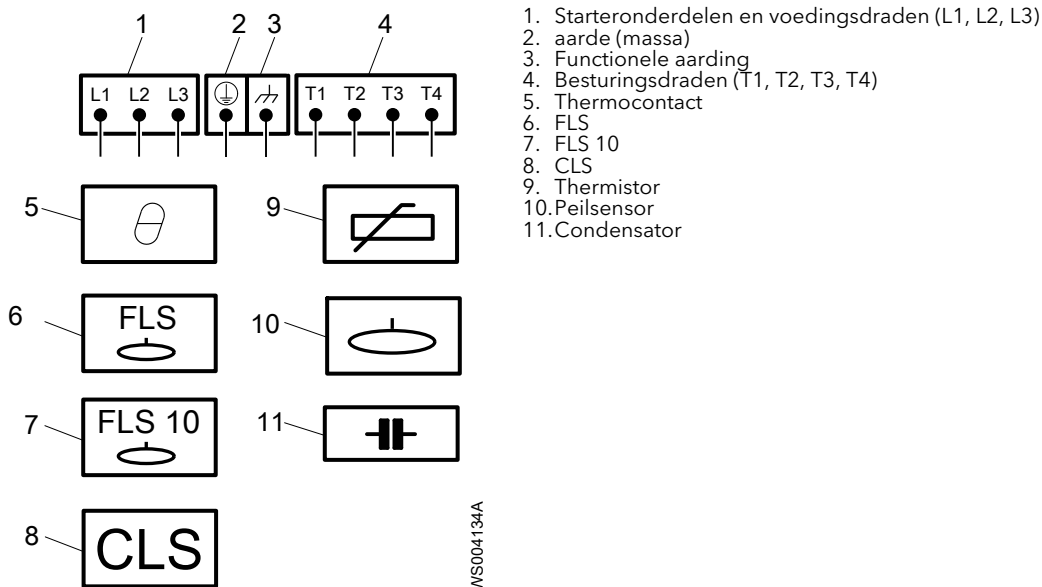
Afbeelding 4: Fasesequentie

### Aansluitingslocaties

De afbeeldingen in dit gedeelte illustreren hoe de symbolen van de aansluitstrip geïnterpreteerd moeten worden.



1. Statorraden
2. Klemmenbord
3. Netsnoerdraden
4. Stator (interne aansluiting afgebeeld)



### Kleurcodestandaard

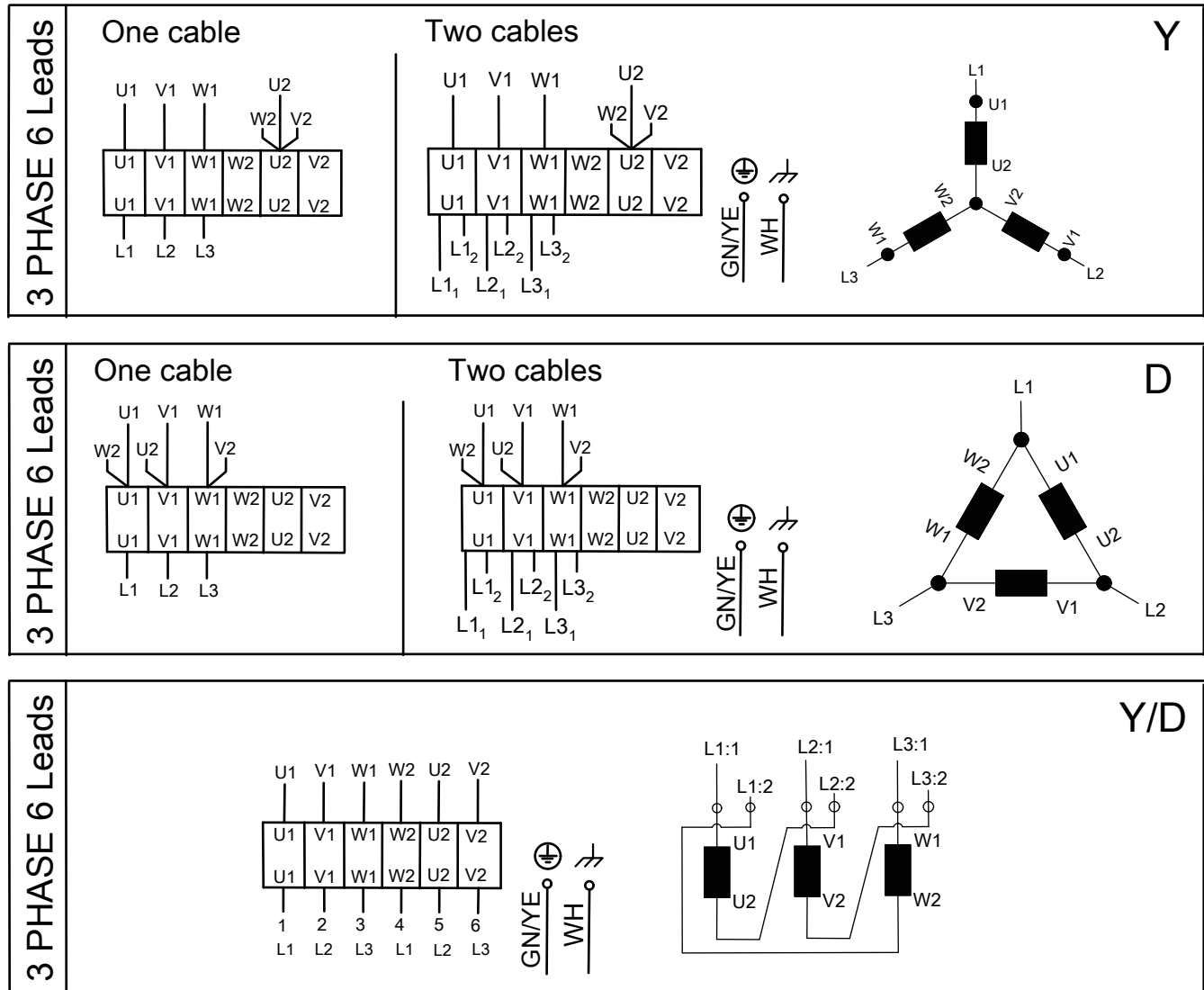
| Code | Beschrijving |
|------|--------------|
| BN   | Bruin        |
| BK   | Zwart        |
| WH   | Wit          |
| OG   | Oranje       |
| GN   | Groen        |
| GNYE | Groen-Geel   |
| RD   | Rood         |
| GY   | Grijs        |
| BU   | Blauw        |
| YE   | Geel         |

### Kleuren en markeringen van draden

| Motor connection  |  | Mains |     | SUBCAB 7GX | HCR S07E6E5<br>H07RN-F | SUBCAB 4GX |
|---|--|-------|-----|------------|------------------------|------------|
|   |  | 1 ~   | 3 ~ |            |                        |            |
| Colors and marking of main leads  |  | 1     | L1  | BK 1       | BK 1                   | BN         |
| <b>COLOR STANDARD</b><br>BN = Brown<br>BK = Black<br>WH = White<br>OG = Orange<br>GN = Green<br>GN/YE = Green-Yellow<br>RD = Red<br>GY = Grey<br>BU = Blue<br>YE = Yellow<br><br>*SUBCAB AWG<br>** Ground Conductor is stranded around cores<br>GC=Ground Check |  | 2     | L2  | BK 2       | BK 2                   | BK         |
|   |  | 3     | L3  | BK 3       | BK 3                   | GY         |
|   |  |       | L1  | BK 4       | BK 4                   | -          |
|   |  |       | L2  | BK 5       | BK 5                   | -          |
|   |  |       | L3  | BK 6       | BK 6                   | -          |
|   |  |       |     | GN/YE      | GN/YE                  | GN/YE      |
| 775 05 00 (REV 4)   |  |       |     |            |                        |            |

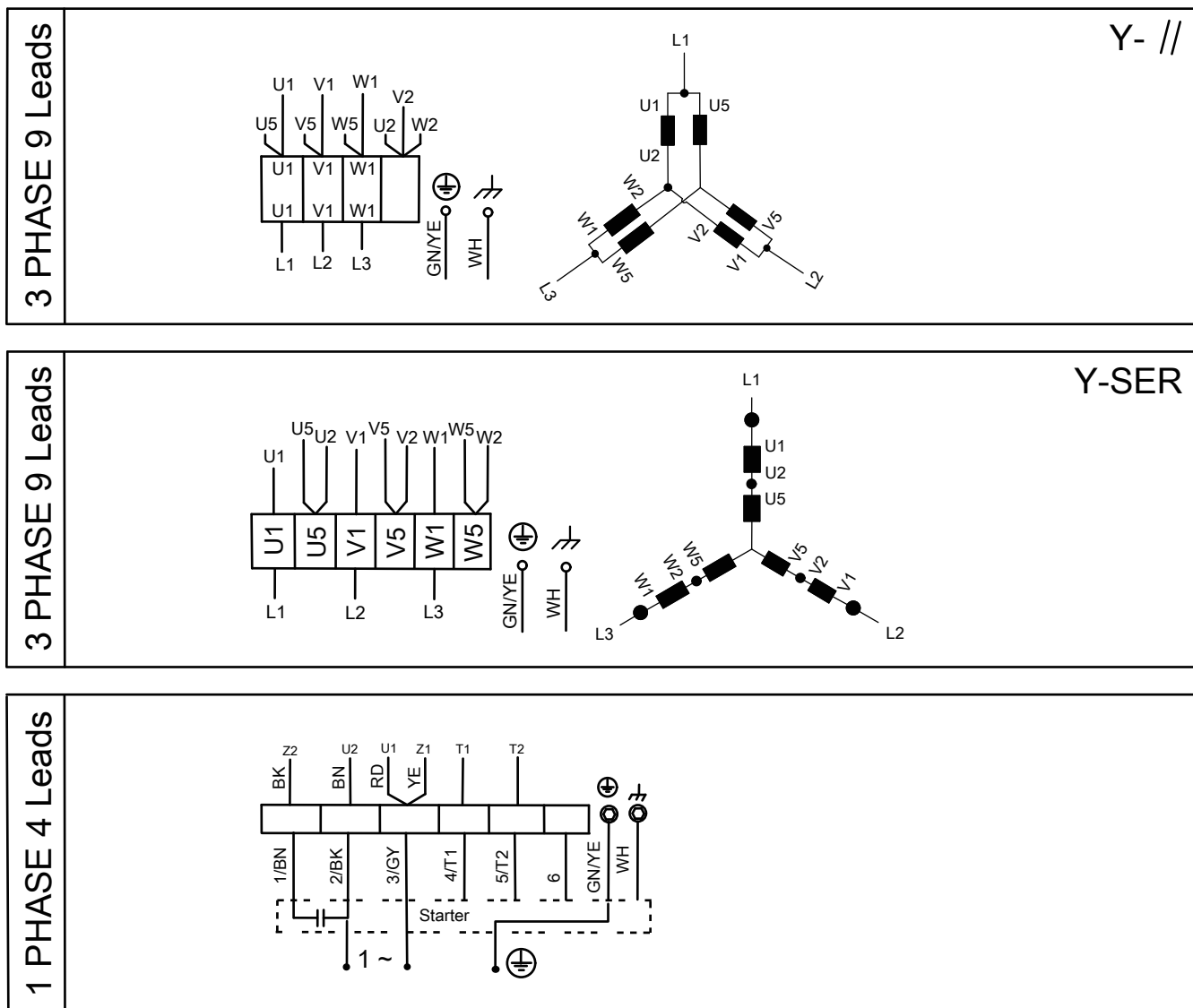
WS004720B

Motoraansluitingen



WS004721B

Afbeelding 5: 3-fase 6 draden



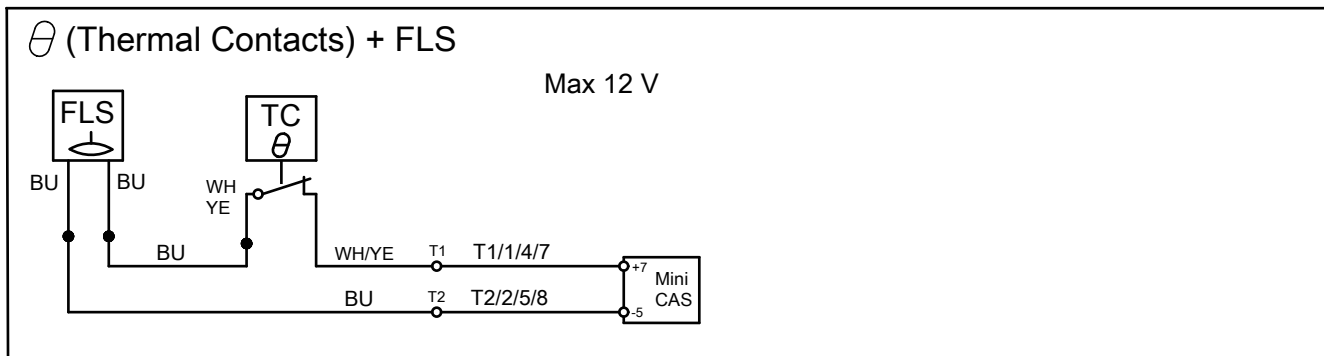
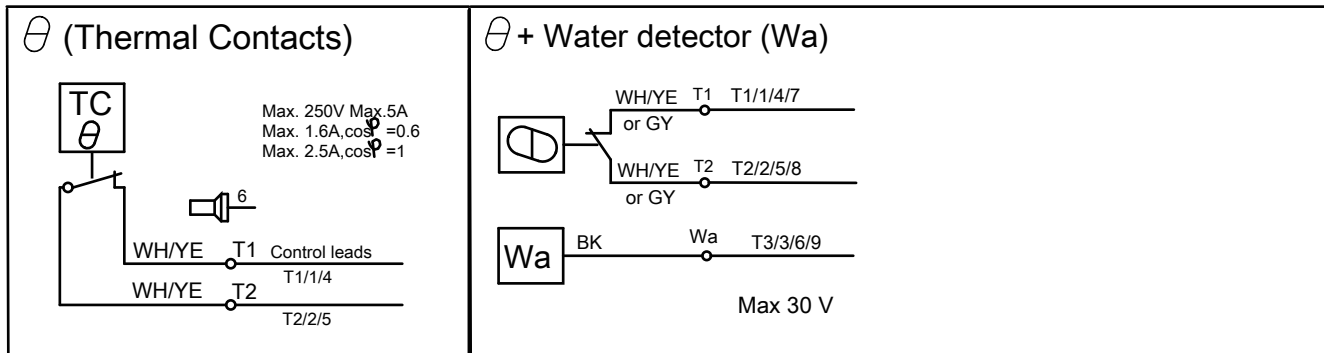
WS004722B

Afbeelding 6: 3-fase 9 draden en 1-fase



Sensoraansluitingen

| SENSORS | Control | SUBCAB<br>7GX & 4GX | HCR S07E6E5<br>7GX | H07RN-F<br>10GX | SUBCAB 7x1.5 |
|---------|---------|---------------------|--------------------|-----------------|--------------|
|         | T1      | WH T1               | BK 4               | BK 7            | 1            |
|         | T2      | WH T2               | BK 5               | BK 8            | 2            |
|         | T3      | -                   | BK 6               | BK 9            | 3            |

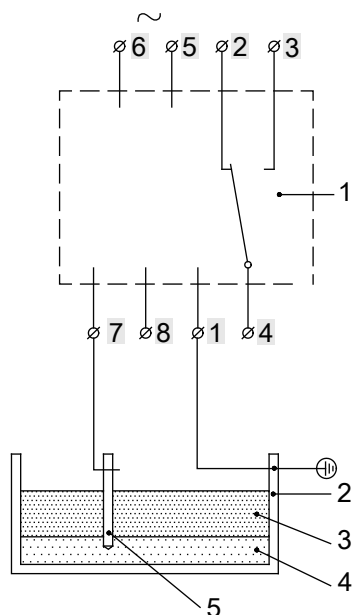


WS004723B

Waterdetectorrelais

Waterdetectorrelais

- 1. Relais Omron 61 F-GP
- 2. Pomp
- 3. Olie
- 4. Water
- 5. Elektrode



WS000605A

**Alarm**

- < 500 Ω
- Uitgangsklem 3 - 4 gesloten

**Geen alarm**

- > 500 Ω
- Uitgangsklem 2 - 4 gesloten

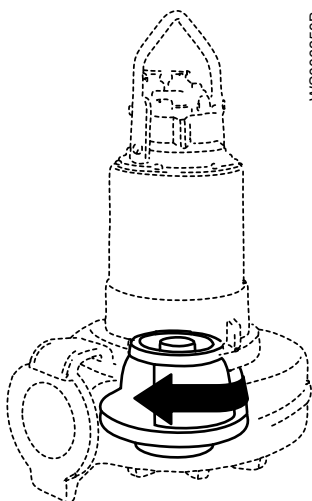
### 4.3 Draaiing van het rotorblad controleren



**VOORZICHTIG: Verpletteringsgevaar**

De startruk kan krachtig zijn. Zorg ervoor dat er tijdens het starten van het apparaat niemand in de buurt aanwezig is.

1. Start de motor.
2. Stop de motor na enkele seconden.
3. Controleer of het rotorblad draait als in deze afbeelding.



WS0006253B

De juiste draairichting van het rotorblad is met de klok mee wanneer u van boven naar de pomp kijkt.

4. Voer een van de volgende handelingen uit als het rotorblad de verkeerde richting op draait:
  - Als de motor een 1-faseaansluiting heeft, neemt u contact op met een bevoegde verkoop- en servicevertegenwoordiger.
  - Als de motor een 3-faseaansluiting heeft, verander dan twee fasedraden en herhaal deze procedure.

# 5 Bediening

## 5.1 Voorzorgsmaatregelen

Controleer het volgende voordat u het apparaat in werking stelt:

- Alle aanbevolen veiligheidsmaatregelen zijn aangebracht.
- De kabel en de kabelinvoer zijn niet beschadigd;
- Alle vuil en afvalmaterialen zijn verwijderd.

---

**OPMERKING:**

Stel de pomp nooit in werking met een afgesloten afvoerleiding of gesloten afvoerklep.

---



**WAARSCHUWING: Verpletteringsgevaar**

Risico van automatisch opnieuw starten.

---

**Afstand tot natte gebieden**



**WAARSCHUWING: Elektrisch gevaar**

Risico van elektrische schok of brandwonden. U moet een extra aardlekbeveiliging op de gearde aansluitklemmen aansluiten als personen waarschijnlijk in contact komen met vloeistoffen die ook in contact met de pomp of de gepompte vloeistof komen.

---



**VOORZICHTIG: Elektrisch gevaar**

Risico van elektrische schok of brandwonden. De fabrikant van de apparatuur heeft dit apparaat niet getest voor zwembaden. Voor gebruik met zwembaden gelden speciale veiligheidsvoorschriften.

---

**Geluidsniveau**

**OPMERKING:**

Het geluidsdrukkniveau van het product is minder dan 70 dB(A). Bij sommige installaties kan het geluidsdrukkniveau meer zijn dan 70 dB(A) bij bepaalde operationele punten in de prestatiecurve. Zorg dat u voor de omgeving waar het product geïnstalleerd wordt de eisen ten aanzien van de geluidsniveaus kent. Wanneer u dat niet doet, kan dit leiden tot gehoorbeschadiging of overtreding van plaatselijke wetten.

---

## 5.2 Geschatte vervangingsintervallen voor zinkanodes

De massa en het oppervlak van de zinkanodes zijn gemaakt om het pompoppervlak gedurende 1 jaar tegen het zeewater te beschermen op een gemiddelde temperatuur van 20°C (68°F). Kortere inspectie-intervallen en snellere vervanging kan nodig zijn, afhankelijk van de watertemperatuur en de chemische samenstelling, evenals de aanwezigheid van andere metalen in de nabijheid van de pomp.

De snelheid van zinkverbruik en de juiste inspectie-intervallen kunnen worden geschat door te berekenen hoeveel zink tijdens de eerste twee maanden na installatie wordt verbruikt.

Anodes worden vervangen wanneer de anodemassa gereduceerd is tot een geselecteerde fractie van de oorspronkelijke massa. Het aanbevolen interval voor de geselecteerde fractie is 0,25 - 0,50 (25 - 50%).

1. Verwijder, weeg en installeer opnieuw een of meerdere zinkanodes aan de buitenkant voordat de pomp wordt opgestart.
2. Voer deze handelingen na twee maanden opnieuw uit.

3. Deel de verstreken tijd in dagen (tussen de stappen 1 en 2) door het gewichtsverlies in grammen om de hoeveelheid anodeverbruik te berekenen (dagen/gram).  
Als meerdere anodes worden gewogen, gebruik voor deze berekening dan de anode met het meeste gewichtsverlies.
4. Bereken de toekomstige vervangingsintervallen zodat deze plaatsvinden wanneer de geselecteerde fractie zink nog aanwezig is.

## 5.3 Start de pomp




---

### VOORZICHTIG: Verpletteringsgevaar

De startruk kan krachtig zijn. Zorg ervoor dat er tijdens het starten van het apparaat niemand in de buurt aanwezig is.

---



---

### OPMERKING:

Zorg dat de waaier de juiste draairichting heeft. Zie 'Controleer de draairichting van de waaier' voor meer informatie.

---

1. Controleer het oliepeil in het oliehuis.
  2. Verwijder de zekeringen of open de beveiligingsschakelaar en controleer of u de waaier onbelemmerd met de hand kunt ronddraaien.
- 




---

### WAARSCHUWING: Verpletteringsgevaar

Plaats nooit uw hand in de pompbehuizing.

---

3. Geleid de isolatie testfase op de aarde. Het is goed wanneer de waarde hoger is dan 5 Megohms.
4. Controleer of de controleapparatuur naar behoren functioneert.
5. Start de pomp.

# 6 Onderhoud

## Vorzorgsmaatregelen

Zorg dat u voor aanvang van de werkzaamheden de veiligheidsinstructies in het hoofdstuk *Inleiding en veiligheid* op pagina 3 heeft gelezen en begrepen.



### GEVAAR: Verpletteringsgevaar

Bewegende onderdelen kunnen verstrikken of verpletteren. Schakel altijd de netvoeding uit voordat u onderhoudswerk verricht om onvoorziën opstarten te voorkomen. Wanneer u dat niet doet, kan dit leiden tot de dood of ernstig lichamelijk letsel.



### WAARSCHUWING: Biologisch gevaar

Infectiegevaar Spoel het apparaat grondig af onder schoon water voordat u ermee aan het werk gaat.



### VOORZICHTIG: Verpletteringsgevaar

Zorg dat de machine niet kan weggrollen of omvallen, met mogelijk letsel of materiële schade als gevolg.

Zorg ervoor dat u deze eisen opvolgt:

- Controleer op het risico van explosies voordat u gaat lassen of elektrisch gereedschap gaat gebruiken.
- Laat alle systeem- en pomponderdelen afkoelen voordat u deze aanraakt.
- Zorg ervoor dat het product en de onderdelen ervan grondig zijn gereinigd.
- Zorg dat de werkruimte goed geventileerd wordt voordat u ventilatie- of afvoerkleppen opent, pluggen verwijdert, of het apparaat demonteert.
- Open geen ontluichtings- of drainagekleppen en verwijder geen pluggen zolang het systeem onder druk staat. Zorg dat de pomp is afgescheiden van het systeem en dat de druk is ontlast voordat u de pomp demonteert, pluggen verwijdert of leidingen ontkoppelt.

## Controle van de aardegeleiding

Na servicewerkzaamheden moet de aardegeleiding (massa) altijd getest worden.

## Onderhoudsrichtlijnen

Tijdens onderhoud en voor het opnieuw monteren dient u altijd het volgende in acht te nemen:

- Reinig alle onderdelen grondig, met name O-ringgroeven.
- Vervang alle O-ringen, pakkingen en afdichtingsringen.
- Smeer alle veren, schroeven en O-ringen met vet.

Zorg tijdens het opnieuw monteren altijd dat bestaande indexmarkeringen zijn uitgelijnd.

De opnieuw gemonteerde aandrijfeenheid moet altijd worden getest op isolatie en de opnieuw gemonteerde pomp moet proefdraaien voor de normale werking.

## 6.1 Aanhaalmomenten

Alle schroeven en moeren moeten worden gesmeerd om de correcte aanhaalmomenten te kunnen realiseren. Schroeven die in roestvrij staal worden geschroefd moeten schroefdraden hebben die gecoat zijn met een geschikte smering om vastlopen te voorkomen.

Vragen over de aanhaalmomenten kunt u stellen aan een bevoegde verkoop- of servicevertegenwoordiger.

### Schroeven, stiften en moeren

Tabel 1: Roestvrij staal, A2 en A4, aanhaalmoment Nm (ft-lbs)

| Eigenschap klasse | M4         | M5        | M6        | M8        | M10     | M12        | M16       | M20        | M24       | M30        |
|-------------------|------------|-----------|-----------|-----------|---------|------------|-----------|------------|-----------|------------|
| 50                | 1,0 (0,74) | 2,0 (1,5) | 3,0 (2,2) | 8,0 (5,9) | 15 (11) | 27 (20)    | 65 (48)   | 127 (93,7) | 220 (162) | 434 (320)  |
| 70, 80            | 2,7 (2)    | 5,4 (4)   | 9,0 (6,6) | 22 (16)   | 44 (32) | 76 (56)    | 187 (138) | 364 (268)  | 629 (464) | 1240 (915) |
| 100               | 4,1 (3)    | 8,1 (6)   | 14 (10)   | 34 (25)   | 66 (49) | 115 (84,8) | 248 (183) | 481 (355)  | –         | –          |

Tabel 2: Staal, aanhaalmoment Nm (ft-lbs)

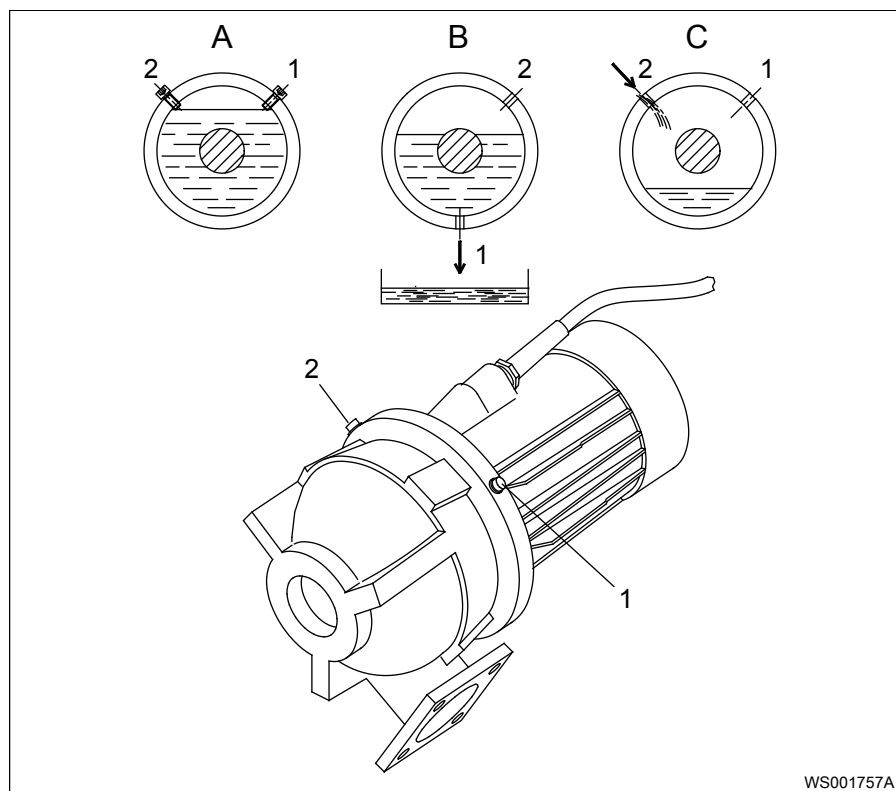
| Eigenschap klasse | M4        | M5        | M6        | M8      | M10     | M12       | M16       | M20       | M24          | M30           |
|-------------------|-----------|-----------|-----------|---------|---------|-----------|-----------|-----------|--------------|---------------|
| 8,8               | 2,9 (2,1) | 5,7 (4,2) | 9,8 (7,2) | 24 (18) | 47 (35) | 81(60)    | 194 (143) | 385 (285) | 665 (490)    | 1310 (966,2)  |
| 10,9              | 4,0 (2,9) | 8,1 (6)   | 14 (10)   | 33 (24) | 65 (48) | 114 (84)  | 277 (204) | 541 (399) | 935 (689)    | 1.840 (1.357) |
| 12,9              | 4,9 (3,6) | 9,7 (7,2) | 17 (13)   | 40 (30) | 79 (58) | 136 (100) | 333 (245) | 649 (480) | 1120 (825,1) | 2210 (1630)   |

### Zeskantige schroeven met platverzonken koppen

Voor zeskantige schroeven met platverzonken koppen is het maximale aanhaalmoment voor alle eigenschapsklassen 80% van de waarde voor klasse 8.8 en daarboven.

## 6.2 Olie verversen

Deze afbeelding toont de pluggen voor het verversen van de olie.



1. Olieplug  
2. Ventilatieplug

### Olie aftappen



#### VOORZICHTIG: Gevaar voor persgas

De lucht in de kamer kan bestanddelen of vloeistof met kracht de lucht in slingeren. Wees voorzichtig bij het openen. Neem de druk uit de kamer alvorens de plug te verwijderen.

1. Plaats de pomp in een horizontale positie zodat de olieplug onderaan komt.
2. Plaats een bak onder de pomp.
3. Verwijder de ventilatieplug.
4. Verwijder de plug en laat de olie weglopen.

### Olie bijvullen

Gebruik een medische witte olie of type paraffine dat voldoet aan FDA 172.878 (a) met een viscositeit van ongeveer VG32. Voorbeelden van geschikte typen olie zijn:

- Statoil MedicWay 32™
- BP Enerpar M 004™
- Shell Ondina 927™
- Shell Ondina X430™

1. Vervang de O-ringen van de oliepluggen.
2. Zet de olieplug terug in het gat dat naar beneden wijst en zet deze vast.  
Aanhaalmoment: 15 Nm (11.0 ft-lb)
3. Vul de olie bij.  
Het oliepeil moet aan de onderkant van de openingen zijn (positie A in de afbeelding).  
Hoeveelheid: ongeveer 0,4 liter (0,42 quarts).
4. Plaats de pluggen terug en zet ze vast.  
Aanhaalmoment: 15 Nm (11.0 ft-lb)



## 6.3 Onderhoud aan de pomp uitvoeren

| Soort onderhoud      | Doel  | Inspectietermijn  |
|----------------------|---|---|
| Eerste inspectie     | Door Xylem geautoriseerd personeel controleert de toestand van de pomp. Op basis van de resultaten adviseert de medewerker over de interval voor de periodieke inspectie en de revisies van de installatie.   | Binnen het eerste jaar van bedrijf.   |
| Periodieke inspectie | De controle voorkomt operationele onderbrekingen en machinestilstand. De maatregelen voor betere prestaties en pompendement worden per toepassing besloten. Het kan gaan om zaken als het inkorten van de waaier, inspectie en vervanging van aan slijtage onderhavige onderdelen, controle van zinkanodes en controle van de stator. | Tot eenmaal per jaar<br>Is van toepassing op normale toepassingen en bedrijfsomstandigheden bij media(vloeistof)temperaturen van < 40 °C (104 °F).      |
| Revisie              | Het groot onderhoud verlengt de operationele levensduur van het product. Het bevat de vervanging van belangrijke onderdelen en de maatregelen die tijdens een inspectie genomen worden.   | Tot eenmaal per drie jaar<br>Is van toepassing op normale toepassingen en bedrijfsomstandigheden bij media(vloeistof)temperaturen van < 40 °C (104 °F). |

### OPMERKING:

Kortere termijnen zijn mogelijk nodig wanneer de bedrijfsomstandigheden extreem zijn, bijvoorbeeld met zeer schurende of corroderende toepassingen of wanneer de vloeistoftemperaturen hoger zijn dan 40 °C (104 °F).

### 6.3.1 Inspectie

| Service-item              | Handeling   |
|---------------------------|---|
| Kabel                     | <ol style="list-style-type: none"> <li>Als de buitenhuls beschadigd is, vervang dan de kabel.</li> <li>Controleer of de kabels geen scherpe bochten hebben en niet kunnen knellen.</li> </ol>   |
| Aansluiting op de voeding | Controleer of de aansluitingen goed vastzitten.   |
| Elektrische kasten        | Controleer of deze schoon en droog zijn.  |
| Waaier                    | <ol style="list-style-type: none"> <li>Controleer de speling van het rotorblad.</li> <li>Pas het rotorblad zo nodig aan.</li> </ol>   |
| Statorhuis                | <ol style="list-style-type: none"> <li>Tap alle vloeistof af, indien aanwezig.</li> <li>Controleer de weerstand van de lekkagesensor.<br/>Zorg ervoor waarden te selecteren voor de juiste bewakingsapparatuur en sensorcombinatie.<br/>FLS: Normale waarde 1.530 ohm, alarm ongeveer 330 ohms.<br/>Een kleine hoeveelheid water als gevolg van condensatie is aanvaardbaar. Meer water is een indicatie van lekkage. Olie is een indicatie van een lek in de afdichting tussen het statorhuis en de behuizing van de smeerbuis. Neem contact op met een bevoegde verkoop- of servicevertegenwoordiger</li> </ol> |
| Isolatie                  | <p>Gebruik een megger van maximaal 1.000 V.</p> <ol style="list-style-type: none"> <li>Controleer of de weerstand tussen de aarde (massa) en de fase draad meer dan 5 megohm is.</li> <li>Voer een fasenweerstandscntrole uit.</li> </ol>   |
| Aansluitdoos              | Controleer of het schoon en droog is.   |
| Hijswerktuig              | Controleer of aan de plaatselijke veiligheidsvoorschriften wordt voldaan.   |

| Service-item                                       | Handeling  |
|--|--|
| Hijsbeugel   | 1. Controleer de schroeven.<br>2. Controleer de staat van de hijsbeugel en de ketting.<br>3. Vervang zo nodig.                       |
| O-ringen   | 1. Vervang de O-ringen van de olieplug.<br>2. Vervang de O-ringen bij de toegangs- of de verdeelkap.<br>3. Smeer de nieuwe O-ringen. |
| Overbelastingsbeveiliging en overige beveiligingen | Controleer of ze goed zijn ingesteld.  |
| Persoonlijke beschermingsmiddelen                  | Controleer het hekwerk, de afschermingen en de overige beschermingsmiddelen.   |
| Draairichting                                      | Controleer de draaiing van de waaier.  |
| Oliehuis   | Vul zo nodig bij met nieuwe olie.  |
| Klemmenblok/lasdoppen                              | Controleer of de aansluitingen goed vastzitten.  |
| Thermocontacten                                    | Normaal gesloten circuit, interval 0 - 1 ohm.  |
| Spanning en stroomsterkte                          | Controleer de bedrijfswaarden.   |

### 6.3.2 Revisie

De basisreparatieset omvat O-ringen, afdichtingen en lagers.

Voor een revisie kunt u het volgende uitvoeren naast de taken die onder Inspectie worden opgesomd.

| Service-item             | Handeling                             |
|--------------------------|---------------------------------------|
| Steun- en hoofdagers     | Vervang de lagers door nieuwe lagers. |
| Mechanische asafdichting | Vervang de afdichtingen door nieuwe.  |

### 6.3.3 Onderhoud in geval van een alarm

Zie [Sensoraansluitingen](#) op pagina 24 voor meer informatie over de indicatiewaarden voor sensoren.

| Alarmbron                    | Handeling  |
|------------------------------|--|
| Waterdetector                | Controleer op water in de olie in de oliebehuizing of water in de statorbehuizing.<br>Als de olie te veel water bevat:<br>1. Voer de olie en het water af.<br>2. Vervang de olie.<br>Als de statorbehuizing water bevat:<br>1. Tap alle vloeistof af, indien aanwezig.<br>2. Controleer de mechanische afdichting, de O-ringen en de kabelinvoer als er vloeistof is gevonden. |
| Thermocontact                | Controleer de start- en stopniveaus.   |
| De overbelastingsbeveiliging | Controleer of de waaier vrij kan ronddraaien.  |

## 6.4 De waaier vervangen

Benodigd gereedschap:

- 8 mm zeskantbitadapter.
- Waaiertrekker

Neem zo nodig contact op met uw plaatselijke vertegenwoordiger van Xylem voor het juiste type en de juiste afmeting.

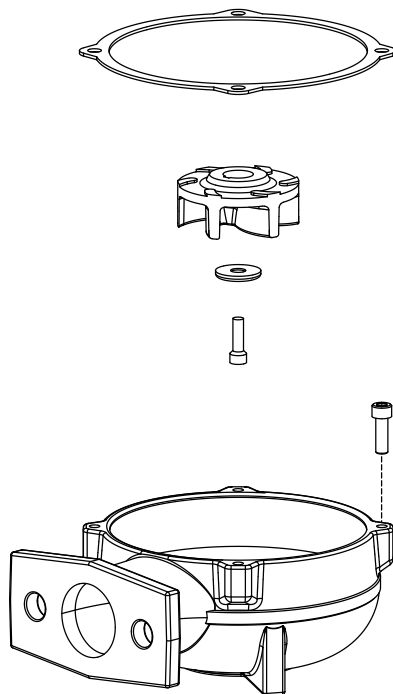
- Een staaf (van hout of koper) voor het op de plaats vergrendelen van de waaier, indien van toepassing.
- Twee koevoeten indien van toepassing

**WAARSCHUWING:**

- Als de installatie van het rotorblad niet wil lukken, moet u de installatieprocedure weer vanaf het begin uitvoeren.
- Als u de pomp op zijn kant legt, dient u ervoor te zorgen dat het gewicht niet op een deel van het rotorblad rust. Het rotorblad mag de betonnen vloer of andere harde en ruwe oppervlakken niet raken.

**VOORZICHTIG: Gevaar voor snijwonden**

Versleten onderdelen kunnen scherpe randen hebben. Draag beschermende kleding.

**6.4.1 Verwijder de waaier****VOORZICHTIG: Gevaar voor snijwonden**

Versleten onderdelen kunnen scherpe randen hebben. Draag beschermende kleding.

1. Verwijder het pomphuis.
2. Verwijder de waaierschroef.  
Gebruik de staaf indien van toepassing.



3. Verwijder de borgring.
4. Verwijder de waaier.  
Gebruik de waaiertrekker of de koevoet.



#### 6.4.2 Installeer de waaier

1. Bereid de as voor:
  - a) Zorg ervoor dat het uiteinde van de as schoon is en dat er geen bramen op zitten.  
Polijs eventuele oneffenheden weg met een fijne amarildoek.
  - b) Plaats de parallelle pen terug.



- c) Smeer het uiteinde van de as.
- 2. Monteer de waaier:
  - a) Plaats de sluitring op de ingevette waaierschroef.
- 3. Draai de waaierschroef aan.  
Gebruik de staaf indien van toepassing.  
Vastdraaikoppel: 22 Nm (16 ft-lbs)



- Controleer of de waaier vrij kan ronddraaien.
- 4. Monteer het pomphuis:
    - a) Bevestig het pomphuis.
    - b) Bevestig de ingevette schroeven en draai deze aan.  
Aanhaalmoment: 57 Nm (42 ft-lb).

# 7 Lokaliseren van storingen

## Inleiding



### GEVAAR: Elektrisch gevaar

Problemen oplossen met een geactiveerd bedieningspaneel stelt personeel bloot aan gevaarlijke voltages. Problemen met elektriciteit moeten worden opgelost door een gekwalificeerde elektricien.

Volg deze richtlijnen bij het oplossen van problemen:

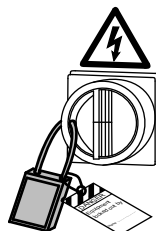
- Schakel de netspanning uit en vergrendel deze, behalve wanneer u controles uitvoert waar spanning voor vereist is.
- Zorg dat niemand zich in de buurt van de eenheid bevindt wanneer de spanning opnieuw wordt aangesloten.
- Gebruik bij het oplossen van problemen met elektrische apparatuur altijd het volgende gereedschap:
  - Universele multimeter
  - Testlamp (doormeetapparaat)
  - Bedradingschema

## 7.1 De pomp start niet



### GEVAAR: Verpletteringsgevaar

Bewegende onderdelen kunnen verstrikken of verpletteren. Schakel altijd de netvoeding uit voordat u onderhoudswerk verricht om onvoorziene opstarten te voorkomen. Wanneer u dat niet doet, kan dit leiden tot de dood of ernstig lichamelijk letsel.



### OPMERKING:

Stel de motorbeveiliging NIET herhaaldelijk terug wanneer deze is geactiveerd. Dit kan leiden tot schade aan apparatuur.

| Oorzaak  | Oplossing   |
|--|---|
| Het bedieningspaneel geeft een alarmsignaal.                       | Controleer of: <ul style="list-style-type: none"> <li>• het rotorblad vrij kan draaien.</li> <li>• de sensorindicatoren geen alarmsignaal afgeven.</li> <li>• De beveiliging van de overbelasting is niet geactiveerd.</li> </ul>   |
| De pomp start niet automatisch, maar kan handmatig worden gestart. | Controleer of: <ul style="list-style-type: none"> <li>• de startniveaugelaar werkt. Reinig of vervang deze zo nodig.</li> <li>• alle aansluitingen intact zijn.</li> <li>• De relais- en schakelaarspoelen zijn intact.</li> <li>• De bedieningsschakelaar (hand/auto) maakt in beide standen contact.</li> </ul> Controleer het regelcircuit en de functies. |

| Oorzaak                                | Oplossing  |
|--|--|
| De installatie ontvangt geen spanning. | Controleer of: <ul style="list-style-type: none"> <li>• De stroomschakelaar is ingeschakeld.</li> <li>• Er is besturingsspanning naar de startapparatuur.</li> <li>• De zekeringen zijn intact.</li> <li>• Er is spanning in alle fasen van de voedingskabel.</li> <li>• Alle zekeringen hebben voeding en zijn stevig aan de zekeringhouders bevestigd.</li> <li>• De beveiliging van de overbelasting is niet geactiveerd.</li> <li>• De motorkabel is niet beschadigd.</li> </ul> |
| De waaier zit vast.                    | Reinig: <ul style="list-style-type: none"> <li>• het rotorblad</li> <li>• de pompput om te voorkomen dat het rotorblad opnieuw verstopt raakt.</li> </ul>  |

Als het probleem aanhoudt, neem dan contact op met een bevoegde verkoop- of servicevertegenwoordiger.

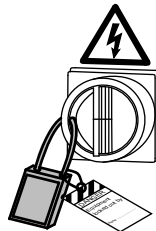
Vermeld altijd het serienummer van het product, zie [Productomschrijving](#) op pagina 10.

## 7.2 De pomp stopt niet wanneer een niveausensor wordt gebruikt



### GEVAAR: Verpletteringsgevaar

Bewegende onderdelen kunnen verstrikken of verpletteren. Schakel altijd de netvoeding uit voordat u onderhoudswerk verricht om onvoorzien opstarten te voorkomen. Wanneer u dat niet doet, kan dit leiden tot de dood of ernstig lichamelijk letsel.



| Oorzaak   | Oplossing  |
|---|--|
| De pomp kan de pompput niet tot het stopniveau legen. | Controleer of: <ul style="list-style-type: none"> <li>• de leiding- en/of afvoeraansluiting lekken.</li> <li>• het rotorblad verstopt is.</li> <li>• de terugslagklep(pen) goed werken.</li> <li>• de pomp voldoende capaciteit heeft. Voor informatie: Neem contact op met een bevoegde verkoop- of servicevertegenwoordiger</li> </ul> |
| Er is een defect in de niveauschakelaars.             | <ul style="list-style-type: none"> <li>• Maak de niveauregelaars schoon.</li> <li>• Controleer of de niveauregelaars goed werken.</li> <li>• Controleer de schakelaar en het besturingscircuit.</li> <li>• Vervang alle defecte onderdelen.</li> </ul>   |
| Het stopniveau is te laag ingesteld.                  | Stel het stopniveau hoger in.  |

Als het probleem aanhoudt, neem dan contact op met een bevoegde verkoop- of servicevertegenwoordiger.

Vermeld altijd het serienummer van het product, zie [Productomschrijving](#) op pagina 10.

## 7.3 De pomp start, stopt en start snel achter elkaar

| Oorzaak   | Oplossing   |
|---|---|
| De pomp herstart omdat terugstroom de pompput opvult tot het startniveau. | Controleer of: <ul style="list-style-type: none"> <li>• Het verschil tussen het start- en stopniveau niet te klein is.</li> <li>• de terugslagklep(pen) goed werken.</li> <li>• De lengte van de afvoerpijp tussen de pomp en de eerste terugslagklep is voldoende klein.</li> </ul>  |
| De zelfslotfunctie van de schakelaar werkt niet.                          | Controleer: <ul style="list-style-type: none"> <li>• de schakelaaraansluitingen.</li> <li>• de spanning in het besturingscircuit in verhouding tot de nominale spanning op de spoel.</li> <li>• of de stopniveauregelaar goed werkt.</li> <li>• of de zelfslotfunctie van de schakelaar door de spanningsval in de kabel bij de startpiek verbroken wordt.</li> </ul> |

Als het probleem aanhoudt, neem dan contact op met een bevoegde verkoop- of servicevertegenwoordiger.

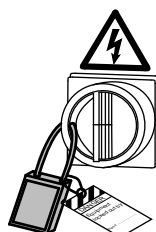
Vermeld altijd het serienummer van het product, zie [Productomschrijving](#) op pagina 10.

## 7.4 De pomp loopt maar de motorbeveiliging wordt geactiveerd



### GEVAAR: Verpletteringsgevaar

Bewegende onderdelen kunnen verstrikken of verpletteren. Schakel altijd de netvoeding uit voordat u onderhoudswerk verricht om onvoorzien opstarten te voorkomen. Wanneer u dat niet doet, kan dit leiden tot de dood of ernstig lichamelijk letsel.



### OPMERKING:

Stel de motorbeveiliging NIET herhaaldelijk terug wanneer deze is geactiveerd. Dit kan leiden tot schade aan apparatuur.

| Oorzaak  | Oplossing  |
|--|--|
| De motorbeveiliging is te laag ingesteld.                        | Stel de motorbeveiliging in conform het gegevensplaatje en indien van toepassing met de kabeltekening.   |
| De waaier is moeilijk met de hand rond te draaien.               | <ul style="list-style-type: none"> <li>• Reinig de waaier.</li> <li>• Maak de pompput schoon.</li> <li>• Controleer of het rotorblad goed is afgesteld.</li> </ul>                                       |
| De aandrijfeenheid staat niet in alle drie fasen onder spanning. | <ul style="list-style-type: none"> <li>• Controleer de zekeringen. Vervang zekeringen die hebben geschakeld.</li> <li>• Als de zekeringen intact zijn, raadpleeg dan een erkende elektricien.</li> </ul> |
| De fasestromen variëren of zijn te hoog.                         | Neem contact op met een bevoegde verkoop- of servicevertegenwoordiger  |



| Oorzaak   | Oplossing   |
|---|---|
| De isolatie tussen de fasen en de aarde in de stator is defect. | <ol style="list-style-type: none"> <li>1. Gebruik een isolatiemeter. Controleer met een 1000 V-gelijkstroom-megaohmmeter dat de isolatie tussen de fasen en tussen alle fasen en aarde &gt; 5 megaohm is.</li> <li>2. Als de isolatie minder is, doe dan het volgende:<br/>Neem contact op met een bevoegde verkoop- of servicevertegenwoordiger</li> </ol> |
| De dichtheid van de verpompte vloeistof is te groot.            | Zorg dat de maximale dichtheid 1100 kg/m <sup>3</sup> is (9,2 lb/US gal). <ul style="list-style-type: none"> <li>• Verander naar een geschiktere pomp</li> <li>• Neem contact op met een bevoegde verkoop- of servicevertegenwoordiger</li> </ul>   |
| Er is een defect in de beveiliging van de overbelasting.        | Vervang de overbelastingsbeveiliging.   |

Als het probleem aanhoudt, neem dan contact op met een bevoegde verkoop- of servicevertegenwoordiger.

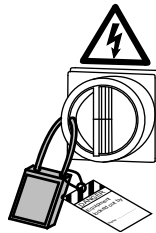
Vermeld altijd het serienummer van het product, zie [Productomschrijving](#) op pagina 10.

## 7.5 De pomp levert nauwelijks of geen water



### GEVAAR: Verpletteringsgevaar

Bewegende onderdelen kunnen verstrikken of verpletteren. Schakel altijd de netvoeding uit voordat u onderhoudswerk verricht om onvoorziën opstarten te voorkomen. Wanneer u dat niet doet, kan dit leiden tot de dood of ernstig lichamelijk letsel.



### OPMERKING:

Stel de motorbeveiliging NIET herhaaldelijk terug wanneer deze is geactiveerd. Dit kan leiden tot schade aan apparatuur.

| Oorzaak  | Oplossing  |
|--|--|
| Het rotorblad draait in de verkeerde richting.     | <ul style="list-style-type: none"> <li>• Als het een 3-fasenpomp is, zet dan twee fasendraden om.</li> <li>• Als de pomp een 1-fasepomp is, doe dan het volgende:<br/>Neem contact op met een bevoegde verkoop- of servicevertegenwoordiger</li> </ul>   |
| Een of meer kleppen staan in de verkeerde stand.   | <ul style="list-style-type: none"> <li>• Reset de kleppen die in de verkeerde stand staan.</li> <li>• Vervang zo nodig de kleppen.</li> <li>• Controleer of alle kleppen zijn geïnstalleerd in overeenkomst met het vloeistofdebiet.</li> <li>• Controleer of alle kleppen correct kunnen worden geopend.</li> </ul> |
| De waaier is moeilijk met de hand rond te draaien. | <ul style="list-style-type: none"> <li>• Reinig de waaier.</li> <li>• Maak de pompput schoon.</li> <li>• Controleer of het rotorblad goed is afgesteld.</li> </ul>   |
| De leidingen zijn geblokkeerd.                     | Reinig de leidingen om te zorgen voor een vrije doorvoer.  |

| Oorzaak  | Oplossing   |
|--|---|
| De leidingen en verbindingen lekken.                           | Zoek de lekken en dicht deze af.  |
| De waaier, de pomp en de behuizing tonen tekenen van slijtage. | Vervang de versleten onderdelen.  |
| Het vloeistofniveau is te laag.                                | <ul style="list-style-type: none"><li>• Controleer of niveausensor juist is ingesteld.</li><li>• Voeg afhankelijk van het type installatie middelen toe om de pomp vooraf te vullen, zoals een bodemklep.</li></ul> |

Als het probleem aanhoudt, neem dan contact op met een bevoegde verkoop- of servicevertegenwoordiger.

Vermeld altijd het serienummer van het product, zie [Productomschrijving](#) op pagina 10.

# 8 Technische verwijzingen

## 8.1 Motorgegevens

| Kenmerk                                    | Beschrijving  |
|--|---|
| Motor type                                 | Kooianker-inductiemotor   |
| Frequentie                                 | 50 of 60 Hz   |
| Voeding                                    | 3-fase  |
| Startmethode                               | <ul style="list-style-type: none"> <li>• Directe aanloop</li> <li>• Sterdriehoek</li> </ul> |
| Max. aantal starts per uur                 | 30 gelijkmatig verdeelde starts per uur   |
| Naleving van normen                        | IEC 60034-1   |
| Variatie in spanning zonder oververhitting | ±10%, zolang de motor niet constant maximaal belast wordt.                                  |
| Onbalanstolerantie in spanning             | 2 %   |
| Statorisolatieklasse                       | H (180°C [360°F])   |

## 8.2 Toepassingslimieten

| Gegevens                               | Beschrijving  |
|--|---|
| Vloeistoftemperatuur                   | <p>Maximaal 40 °C (104 °F)</p> <p>De pomp kan continu en onder volle belasting werken mits het statorhuis tot 2/3 is ondergedompeld.</p> <p>Voor occasioneel gebruik mag het aanbevolen vliestofpeil nooit dalen tot onder de bovenkant van de spiraal.</p> |
| Vloeistofdichtheid                     | 1100 kg/m <sup>3</sup> (9,2 lb per US gal) maximaal   |
| pH van het gepompte medium (vloeistof) | 2-14 voor roestvrij stalen pompen   |
| Dompeldiepte                           | maximaal 20 m (65 ft)   |
| Overig                                 | Zie het gegevensplaatje van de pomp voor informatie over het gewicht, de nominale stroomsterkte, de spanning en de snelheid van de pomp.  |