



Flygt 3085

Inhoudsopgave

Inleiding.....	3
Speciaal goedgekeurde producten.....	3
Productomschrijving.....	4
Het gegevensplaatje.....	4
Goedkeuringen.....	5
Productaanduiding.....	6
Aandrijving.....	8
Standaard en explosiebestendig.....	8
3085.092/183/172/891.....	9
3085.800/810/820/830.....	18
3085.160/190/760/770.....	22
3085.900/910/960/970.....	29
Hydraulisch apparaat.....	34
C_ MT.....	34
C_ MT.....	35
D_ MT.....	36
D_ HT.....	38
F_ LT.....	39
M_ HT.....	40
N_ MT.....	41
N_ SH.....	42
3085.092/183/800/810/820/830.....	43
3085.160/190/900/910.....	46
3085.760/770/960/970.....	47
3085.172/891.....	48
Installatiecomponenten.....	49
CF/DF/NF.....	49
CP/NP.....	50
CS/NS.....	51
CT/NT.....	52
CZ/NZ.....	53
DP.....	54
DS.....	57
FP.....	60
FS.....	61
GF.....	62
MF.....	63
MH.....	64
MP.....	65
NP.....	67
NS.....	68
3085.092/183/800/810/820/830.....	69
3085.160/190/900/910.....	71
3085.760/770/960/970.....	73
3085.172/891.....	73

Serviceonderdelen.....	75
3085.092/183/800/810/820/830.....	75
3085.160/190/900/910.....	75
3085.760/770/960/970.....	76
3085.172/891.....	76

Inleiding

Doel van deze handleiding

Het doel van deze handleiding is het verstrekken van de benodigde informatie voor het bestellen van reserve-onderdelen en toebehoren.

Vrijwaring

Gebruik altijd originele onderdelen van Flygt. Het gebruik van andere onderdelen of toebehoren kan de aanspraak op garantie of compensatie doen komen te vervallen. Xylem accepteert geen aansprakelijkheid voor schade die ontstaan zijn door het gebruik van niet-originele onderdelen. Neem voor meer informatie contact op met uw plaatselijke vertegenwoordiger van Xylem.

Gegevens voor het bestellen van reserve-onderdelen

De volgende gegevens zijn nodig voor het bestellen van reserve-onderdelen:

- Serienummer van het product
- Onderdeelnummer
- Hoeveelheid bulkmateriaal, zie * in tabellen

Speciaal goedgekeurde producten

Personeelskwalificatie

Alleen monteurs van Xylem of door Xylem erkende monteurs mogen reparaties aan EX-goedgekeurde producten uitvoeren.

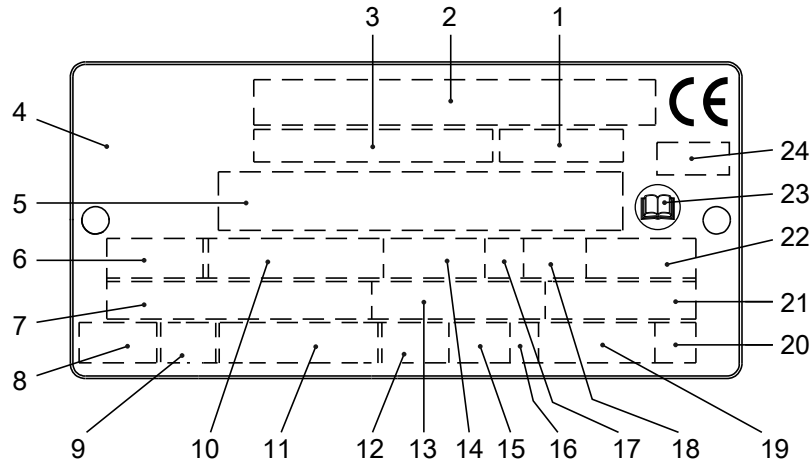
Inspectie nauwkeurigheid van afmeting

Reserve-onderdelen die gemarkeerd zijn met (Ex) achter het onderdeelnummer kunnen worden geïnspecteerd op nauwkeurigheid van afmeting.

Productomschrijving

Het gegevensplaatje

Het gegevensplaatje is een metalen label dat op het hoofdgedeelte van de producten bevestigd is. Het gegevensplaatje bevat belangrijke productinformatie. Speciaal goedgekeurde producten hebben daarnaast een goedkeuringsplaatje.



WS006257A

1. Verloopcode of propellercode
2. Serienummer
3. Productnummer
4. Land van herkomst
5. Aanvullende informatie
6. Aantal fasen; stroomsoort; frequentie
7. Nominale spanning
8. Thermische beveiliging
9. Isolatieklasse
10. Nominaal asvermogen
11. Internationale norm
12. Beschermingsklasse
13. Nominale stroom
14. Nominaal toerental
15. Maximale onderdampeling
16. Draairichting: L=links, R=rechts
17. Bedrijfstype
18. Arbeidsvermogenfactor
19. Productgewicht
20. Lettercode geblokkeerde rotor
21. Vermogensfactor
22. Maximale omgevingstemperatuur
23. Raadpleeg installatiehandleiding
24. Geïnformeerde instantie, alleen voor EN-goedgekeurde Ex-producten

Afbeelding 1: Het gegevensplaatje

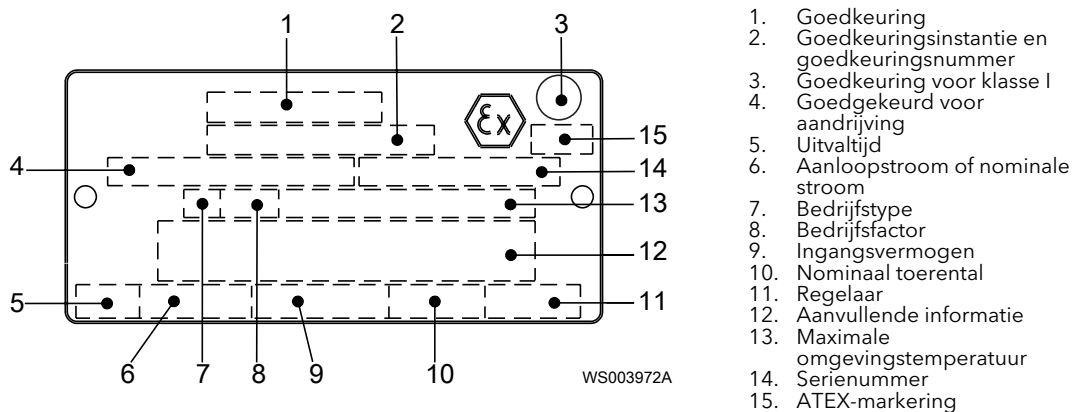
Goedkeuringen

Productgoedkeuringen voor gevaarlijke locaties

Pomp	Goedkeuring
<ul style="list-style-type: none"> • 3085.092 • 3085.190 • 3085.770 • 3085.810 • 3085.830 • 3085.891 • 3085.910 • 3085.970 	<p>Europese Norm (EN)</p> <ul style="list-style-type: none"> • ATEX Voorschrift • EN 60079-0:2009, EN 60079-1:2007, EN 13463-1:2009, EN 13463-5:2011 • Ex II 2 G c Ex d IIB T4 Gb <p>EN-goedkeuring van de kabelingang:</p> <ul style="list-style-type: none"> • Certificaatnummer: INERIS 02ATEX 9008 U • Ex II 2 G Ex d IIC Gb of I M2 Ex d I Mb <p>IEC</p> <ul style="list-style-type: none"> • IECEx-regeling • IEC 60079-0, IEC 60079-1 • Ex d IIB T4 <p>FM (FM Approvals)</p> <ul style="list-style-type: none"> • Explosionproof for use in Class I, Div. 1, Group C and D • Dust ignition proof for use in Class II, Div. 1, Group E, F and G • Suitable for use in Class III, Div. 1, Hazardous Locations

EN-goedkeuringsplaatje

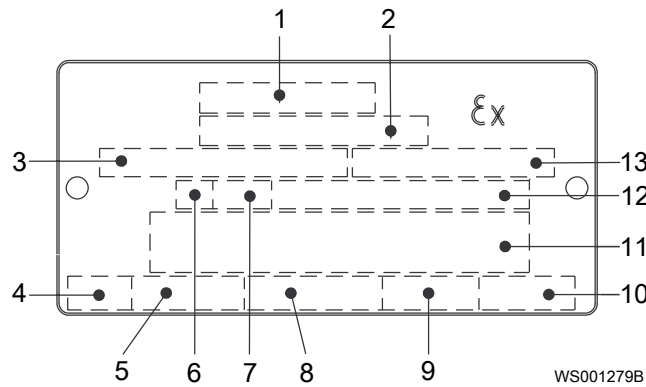
De illustratie beschrijft het EN-goedkeuringsplaatje en de informatie erop.



IEC-goedkeuringsplaat

De illustratie beschrijft het IEC-goedkeuringsplaatje en alle gegevens die erop vermeld staan.

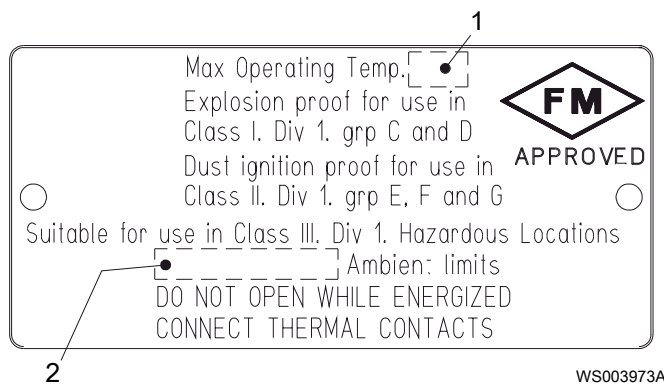
Internationale norm; niet voor de lidstaten van de EU.



1. Goedkeuring
2. Goedkeuringsinstantie en goedkeuringsnummer
3. Goedgekeurd voor aandrijving
4. Uitvaltijd
5. Aanloopstroom of nominale stroom
6. Werkingsklasse
7. Werkingsfactor
8. Ingangsvermogen
9. Nominale toerental
10. Regelaar
11. Aanvullende informatie
12. Maximale omgevingstemperatuur
13. Serienummer

FM-goedkeuringsplaatje

Deze illustratie beschrijft het FM-goedkeuringsplaatje en alle gegevens die erop vermeld staan.



1. Temperatuurklasse
2. Maximale omgevingstemperatuur

Productaanduiding

Leesinstructie

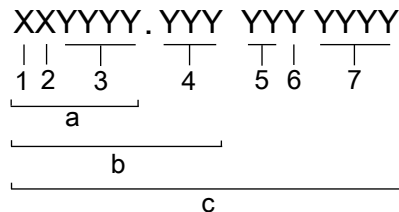
In dit gedeelte worden codetekens als volgt geïllustreerd:

X = letter

Y = cijfer

De verschillende soorten codes worden gemarkeerd met een a, b en c. Codeparameters worden gemarkeerd met nummers.

Codes en parameters



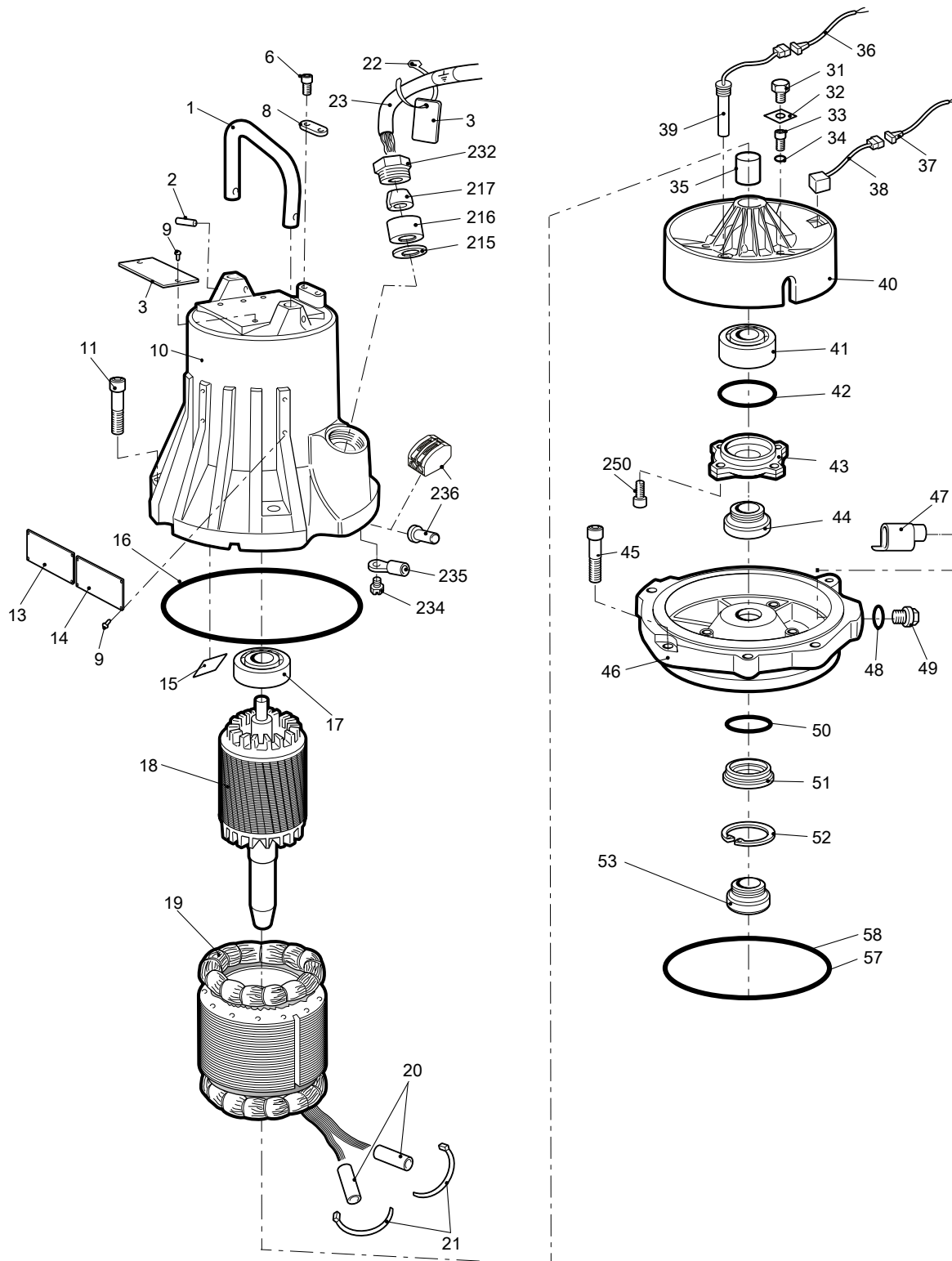
Soort label	Nummer	Indicatie
Soort code	a	Verkoopaanduiding
	b	Productcode
	c	Serienummer

Soort label	Nummer	Indicatie
Parameter	1	Hydraulisch uiteinde
	2	Type installatie
	3	Verkoopcode
	4	Uitvoering
	5	Productiejaar
	6	Productiecyclus
	7	Run-nummer

Aandrijving

Standaard en explosiebestendig

3085



31590B

3085.092/183/172/891

Pos. nr.	Ond. nr.	Type	Omschrijving	Aantal/ Versie			
				092	172	183	891
1	397 80 02		Hijsbeugel	1		1	
1	473 23 02		Hijsbeugel	1	1	1	1
2	80 58 89		Spanningspen 5X24	2	2	2	2
3	630 68 00		Gegevensplaat GEBRUIK 6306801 ALS RESERVE-ONDERDEEL	2	2	2	2
6	83 02 58		Zeskantige kopschroef M5X12-A4-70	2			2
8	279 29 00		Aardeplaat	1			1
9	82 20 88		Aandrijfschroef 4X5-A2/A4	8	4	8	8
9	82 20 88		Aandrijfschroef 4X5-A2/A4	2			2
9	82 20 88		Aandrijfschroef 4X5-A2/A4		2		2
9	82 20 88		Aandrijfschroef 4X5-A2/A4			2	
10	556 15 03	(Ex)	Statorhuis	1			1
10	556 15 00		Statorhuis		1	1	
11	83 03 06		Zeskantige kopschroef M8X50-A4-70	4	4	4	4
13	718 05 00		Sticker GEVAAR VOOR SNIJWONDEN	1		1	
13	630 76 00		Plaatje HEET WATERPRODUCT			1	
14	630 69 00		Certificaatplaatje EN	2			2
14	630 69 01	(Ex)	Certificaatplaatje IECEX	2			2
14	630 70 00		Certificaatplaatje FM	2			2
15	427 13 00		Markeertape	1	1	1	1
15	772 17 00		Verbindingsplaat	1			1
15	772 17 00		Verbindingsplaat		1	1	
16	82 78 37		O-ring 200X3-1 NBR	1	1		1
16	82 78 37		O-ring 200X3-1 NBR			1	
16	82 79 34		O-ring 200X3 FPM			1	
17	83 33 13		Kogellagers 20X52X15 MM	1	1	1	1
18	595 92 05	(Ex)	As	1			1
18	595 91 06	(Ex)	As	1			
18	595 91 05	(Ex)	As	1			
18	595 98 06		As		1		
18	595 98 05		As		1	1	
18	595 98 07		As			1	
18	595 99 06		As			1	
18	595 99 05		As			1	
18	595 92 06	(Ex)	As				1
19	408 42 12		Stator 15-09-2a	1	1	1	1

Pos. nr.	Ond. nr.	Type	Omschrijving	Aantal/ Versie			
				092	172	183	891
19	408 42 31		Stator 15-09-2a 50 Hz 2-polig 400 V-440 V Y P2=2,40 kW 60 Hz 2-polig 480 V Y P2=3 kW/4 pk 50 Hz 2-polig 400 V Y 230 V D P2=1,80 kW 50 Hz 2-polig 400 V Y 230 V D P2=2,40 kW 50 Hz 2-polig 400 V Y 230 V D P2=2,60 kW 50 Hz 2-polig 400 V-440 V Y P2=1,80 kW	1		1	
19	408 42 27		Stator 15-09-2a 50 Hz 2-polig 190 V-200 V Y P2=2,40 kW 60 Hz 2-polig 200 V-220 V Y P2=3 kW/4 pk 50 Hz 2-polig 190 V-200 V Y P2=1,80 kW	1	1	1	1
19	408 42 34		Stator 15-09-2a 50 Hz 2-polig 380 V Y 220 V D P2=1,80 kW 50 Hz 2-polig 380 V Y 220 V D P2=2,40 kW 60 Hz 2-polig 440 V-460 V Y 260 V D P2=3 kW/4 pk	1	1	1	1
19	408 42 38		Stator 15-09-2a 50 Hz 2-polig 690 V Y 400 V D P2=2,40 kW 50 Hz 2-polig 660 V Y 380 V D P2=1,80 kW 50 Hz 2-polig 690 V Y 400 V D P2=1,80 kW 50 Hz 2-polig 660 V Y 380 V D P2=2,40 kW 60 Hz 2-polig 440 V-460 V D P2=3 kW/4 pk	1	1	1	1
19	408 42 31		Stator 15-09-2a 50 Hz 2-polig 400 V-440 V Y P2=2,40 kW 60 Hz 2-polig 480 V Y P2=3 kW/4 pk 50 Hz 2-polig 400 V Y 230 V D P2=1,80 kW 50 Hz 2-polig 400 V Y 230 V D P2=2,40 kW 50 Hz 2-polig 400 V Y 230 V D P2=2,60 kW 50 Hz 2-polig 400 V-440 V Y P2=1,80 kW	1	1	1	1
19	408 42 51		Stator 15-09-2a 50 Hz 2-polig 500 V-550 V Y P2=2,40 kW 60 Hz 2-polig 575 V-600 V Y P2=3 kW/4 pk 50 Hz 2-polig 500 V-550 V Y P2=1,80 kW	1	1	1	1

Pos. nr.	Ond. nr.	Type	Omschrijving	Aantal/ Versie			
				092	172	183	891
19	408 41 12		Stator 15-07-4a 60 Hz 4-polig 440 V-460 V YSER 220 V-230 V Y// P1=1,90 kW 60 Hz 4-polig 440 V-460 V YSER 220 V-230 V Y// P2=1,60 kW/2,20 pk 1-fase 60 Hz 4-polig 220 V-240 V P2=1,20 kW/1,60 pk	1		1	
19	408 40 68		Stator 15-10-4a 50 Hz 4-polig 190 V-200 V Y P2=1,30 kW 60 Hz 4-polig 200 V-220 V Y P1=1,90 kW 60 Hz 4-polig 200 V-220 V Y P2=1,60 kW/2,20 pk 50 Hz 4-polig 190 V-200 V Y P1=1,70 kW 50 Hz 4-polig 190 V-200 V Y P2=2 kW 60 Hz 4-polig 200 V-220 V Y P1=2,80 kW 60 Hz 4-polig 200 V-220 V Y P2=2,20 kW/3 pk 50 Hz 4-polig 190 V-200 V Y Max P1=2,40 kW	1		1	
19	408 40 62		Stator 15-10-4a 50 Hz 4-polig 400 V Y 230 V D P2=1,30 kW 50 Hz 4-polig 400 V Y 230 V D P1=1,70 kW 50 Hz 4-polig 380 V Y 220 V D P2=2 kW 60 Hz 4-polig 440 V-460 V Y 260 V D P1=2,80 kW 60 Hz 4-polig 440 V-460 V Y 260 V D P2=2,20 kW/3 pk 50 Hz 4-polig 380 V Y 220 V D P1=2,40 kW 50 Hz 4-polig 380 V Y 220 V D P2=1,30 kW 60 Hz 4-polig 440 V-460 V Y 260 V D P1=1,90 kW 60 Hz 4-polig 440 V-460 V Y 260 V D P2=1,60 kW/2,20 pk 50 Hz 4-polig 380 V Y 220 V D P1=1,70 kW 50 Hz 4-polig 400 V Y 230 V D P2=2 kW 50 Hz 4-polig 400 V Y 230 V D P1=2,30 kW	1		1	

Pos. nr.	Ond. nr.	Type	Omschrijving	Aantal/ Versie			
				092	172	183	891
19	408 40 63		Stator 15-10-4a 50 Hz 4-polig 500 V-550 V Y P2=2 kW 60 Hz 4-polig 575 V-600 V Y Max P1=2,90 kW 60 Hz 4-polig 575 V-600 V Y P2=2,20 kW/3 pk 50 Hz 4-polig 500 V-550 V Y P1=2,40 kW 60 Hz 4-polig 380 V D P1=1,90 kW 60 Hz 4-polig 380 V D P2=1,60 kW/2,20 pk 50 Hz 4-polig 500 V-550 V Y P2=1,30 kW 60 Hz 4-polig 575 V-600 V Y P1=1,90 kW 60 Hz 4-polig 575 V-600 V Y P2=1,60 kW/2,20 pk 50 Hz 4-polig 500 V-550 V Y P1=1,70 kW 60 Hz 4-polig 380 V D P1=2,80 kW 60 Hz 4-polig 380 V D P2=2,20 kW/3 pk	1		1	
19	408 40 66		Stator 15-10-4a 50 Hz 4-polig 346 V-350 V Y 200 V-208 V D P2=1,30 kW 60 Hz 4-polig 230 V-240 V D P1=1,90 kW 60 Hz 4-polig 230 V-240 V D P2=1,60 kW/2,20 pk 50 Hz 4-polig 346 V-350 V Y 200 V-208 V D P1=1,70 kW 50 Hz 4-polig 346 V-350 V Y 200 V-208 V D P2=2 kW 60 Hz 4-polig 400 V Y 230 V-240 V D P1=2,80 kW 60 Hz 4-polig 230 V-240 V D 400 V Y P2=2,20 kW/3 pk 50 Hz 4-polig 346 V-350 V Y 200 V-208 V D P1=2,30 kW 60 Hz 4-polig 380 V Y 220 V-230 V D P1=2,80 kW 60 Hz 4-polig 220 V-230 V D 380 V Y P2=2,20 kW/3 pk	1		1	

Pos. nr.	Ond. nr.	Type	Omschrijving	Aantal/ Versie			
				092	172	183	891
19	408 40 61		Stator 15-10-4a 50 Hz 4-polig 660 V Y 380 V D P2=1,30 kW 60 Hz 4-polig 440 V-460 V D P1=1,90 kW 60 Hz 4-polig 440 V-460 V D P2=1,60 kW/2,20 pk 50 Hz 4-polig 660 V Y 380 V D P1=1,70 kW 50 Hz 4-polig 690 V Y 400 V D P2=1,30 kW 50 Hz 4-polig 690 V Y 400 V D P1=1,70 kW 50 Hz 4-polig 660 V Y 380 V D P2=2 kW 60 Hz 4-polig 440 V-460 V D P1=2,80 kW 60 Hz 4-polig 440 V-460 V D P2=2,20 kW/3 pk 50 Hz 4-polig 660 V Y 380 V D P1=2,40 kW 50 Hz 4-polig 690 V Y 400 V D P2=2 kW 50 Hz 4-polig 690 V Y 400 V D P1=2,40 kW	1		1	
19	408 40 70		Stator 15-10-4a 50 Hz 4-polig 400 V D P2=1,30 kW 60 Hz 4-polig 400 V D P1=1,90 kW 60 Hz 4-polig 400 V D P2=1,60 kW/ 2,20 pk 50 Hz 4-polig 400 V D P1=1,70 kW 50 Hz 4-polig 400 V D P2=2 kW 60 Hz 4-polig 400 V D P1=2,80 kW 60 Hz 4-polig 400 V D P2=2,20 kW/3 pk 50 Hz 4-polig 400 V D P1=2,40 kW	1		1	
19	408 40 67		Stator 15-10-4a 50 Hz 4-polig 400 V-440 V Y P2=1,30 kW 60 Hz 4-polig 480 V Y P1=1,90 kW 60 Hz 4-polig 480 V Y P2=1,60 kW/ 2,20 pk 50 Hz 4-polig 400 V-440 V Y P1=1,70 kW 50 Hz 4-polig 400 V-440 V Y P2=2 kW 60 Hz 4-polig 480 V Y P1=2,80 kW 60 Hz 4-polig 480 V Y P2=2,20 kW/3 pk 50 Hz 4-polig 400 V-440 V Y P1=2,40 kW	1		1	

Pos. nr.	Ond. nr.	Type	Omschrijving	Aantal/ Versie			
				092	172	183	891
19	408 40 12		Stator 15-10-4a 60 Hz 4-polig 440 V-460 V YSER 220 V-230 V Y// P1=2,80 kW 60 Hz 4-polig 440 V-460 V YSER 220 V-230 V Y// P2=2,20 kW/3 pk 1-fase 60 Hz 4-polig 220 V-240 V P2=1,80 kW/2,40 pk	1		1	
19	539 95 01		Stator 15-10-6g 50 Hz 6-polig 660 V-690 V Y 380 V-400 V D P2=0,90 kW	1		1	
19	539 95 03		Stator 15-10-6g 50 Hz 6-polig 380 V Y 220 V D P2=0,90 kW	1		1	
19	539 95 05		Stator 15-10-6g 50 Hz 6-polig 400 V-440 V Y P2=0,90 kW	1		1	
19	539 95 39		Stator 15-10-6g 50 Hz 6-polig 400 V Y 230 V D P2=0,90 kW	1		1	
19	504 79 75		Stator 15-09-2g 1-fase 50 Hz 2-polig 220 V-240 V P2=1,90 kW		1		1
19	504 79 72		Stator 15-09-2g 1-fase 60 Hz 2-polig 220 V-230 V P2=2,20 kW/3 pk		1		1
19	408 42 29		Stator 15-09-2a 60 Hz 2-polig 380 V Y 220 V-230 V D P2=3 kW/4 pk		1	1	1
19	408 42 31		Stator 15-09-2a 50 Hz 2-polig 400 V-440 V Y P2=2,40 kW 60 Hz 2-polig 480 V Y P2=3 kW/4 pk		1		1
			50 Hz 2-polig 400 V Y 230 V D P2=1,80 kW 50 Hz 2-polig 400 V Y 230 V D P2=2,40 kW 50 Hz 2-polig 400 V Y 230 V D P2=2,60 kW 50 Hz 2-polig 400 V-440 V Y P2=1,80 kW				
19	408 42 27		Stator 15-09-2a 50 Hz 2-polig 190 V-200 V Y P2=2,40 kW 60 Hz 2-polig 200 V-220 V Y// P2=3 kW/4 pk 50 Hz 2-polig 190 V-200 V Y P2=1,80 kW		1		1
19	408 42 34		Stator 15-09-2a 50 Hz 2-polig 380 V Y 220 V D P2=1,80 kW 50 Hz 2-polig 380 V Y 220 V D P2=2,40 kW 60 Hz 2-polig 440 V-460 V Y// 260 V D P2=3 kW/4 pk		1		1

Pos. nr.	Ond. nr.	Type	Omschrijving	Aantal/ Versie			
				092	172	183	891
19	408 42 38		Stator 15-09-2a 50 Hz 2-polig 690 V Y 400 V D P2=2,40 kW 50 Hz 2-polig 660 V Y 380 V D P2=1,80 kW 50 Hz 2-polig 690 V Y 400 V D P2=1,80 kW 50 Hz 2-polig 660 V Y 380 V D P2=2,40 kW 60 Hz 2-polig 440 V-460 V D P2=3 kW/4 pk		1		1
19	408 42 51		Stator 15-09-2a 50 Hz 2-polig 500 V-550 V Y P2=2,40 kW 60 Hz 2-polig 575 V-600 V Y P2=3 kW/4 pk 50 Hz 2-polig 500 V-550 V Y P2=1,80 kW		1		1
19	434 84 31		Stator 15-04-2a 50 Hz 2-polig 400 V Y 230 V D P2=0,77 kW			1	
19	434 84 34		Stator 15-04-2a 50 Hz 2-polig 380 V Y 220 V D P2=0,77 kW 60 Hz 2-polig 440 V-460 V Y 260 V D P2=0,89 kW/1,20 pk			1	
19	434 84 39		Stator 15-04-2a 50 Hz 2-polig 690 V Y 400 V D P2=0,77 kW			1	
19	434 84 43		Stator 15-04-2a 50 Hz 2-polig 400 V-440 V Y P2=0,77 kW 60 Hz 2-polig 480 V Y P2=0,89 kW/ 1,20 pk			1	
19	434 84 51		Stator 15-04-2a 50 Hz 2-polig 500 V-550 V Y P2=0,77 kW 60 Hz 2-polig 575 V-600 V Y P2=0,89 kW/1,20 pk			1	
19	408 42 30		Stator 15-09-2a 60 Hz 2-polig 380 V D P2=3 kW/4 pk			1	
19	408 42 38		Stator 15-09-2a 50 Hz 2-polig 690 V Y 400 V D P2=1,80 kW 50 Hz 2-polig 660 V Y 380 V D P2=1,80 kW 50 Hz 2-polig 690 V Y 400 V D P2=2,40 kW 50 Hz 2-polig 660 V Y 380 V D P2=2,40 kW 60 Hz 2-polig 440 V-460 V D P2=3 kW/4 pk			1	
19	408 42 40		Stator 15-09-2a 50 Hz 2-polig 400 V D P2=2,40 kW 60 Hz 2-polig 400 V D P2=3 kW/4 pk			1	
19	404 07 76		Stator 15-09-2a 1-fase 50 Hz 2-polig 220 V-240 V P2=0,85 kW			1	
19	408 41 14		Stator 15-07-4a 1-fase 50 Hz 4-polig 220 V-240 V P2=0,95 kW			1	

Pos. nr.	Ond. nr.	Type	Omschrijving	Aantal/ Versie			
				092	172	183	891
19	408 40 14		Stator 15-10-4a 1-fase 50 Hz 4-polig 220 V-240 V P2=1,50 kW			1	
20	83 65 00		Isolerende slang DIAM=30, L= 90 MM	1	1	1	
20	83 65 00		Isolerende slang DIAM=30, L= 90 MM	1		1	
20	83 65 00		Isolerende slang DIAM=30, L= 90 MM		1		
20	94 13 64		Isolatieslang DIAM.25; KLASSE H180/4K V			*	
21	83 45 59		Kabelbinder 200X2,4 PA 6/6 -55+105	2	2	2	2
22	83 45 59		Kabelbinder 200X2,4 PA 6/6 -55+105	1	1	1	1
23	94 20 82		Motorkabel subcab SUBCAB 7G2,5+,2x1,5	*	*	*	*
23	94 20 59		Motorkabel subcab SUBCAB 4G2,5+2x1,5	*	*	*	*
23	94 20 61		Motorkabel subcab SUBCAB 4G1,5+2x1,5	*	*	*	*
23	94 19 89		Motorkabel subcab SUBCAB S3x1,5+3x1,5/3+S(2x0,5)	*	*	*	*
23	94 19 90		Motorkabel subcab SUBCAB S3x2,5+3x2,5/3+S(4x0,5)	*	*	*	*
23	94 20 41		Motorkabel subcab SUBCAB 4G1,5		*	*	
23	94 20 42		Motorkabel subcab SUBCAB 4G2,5		*	*	
23	94 17 22		Motorkabel Screened 3x1,5			*	
23	94 17 24		Motorkabel Met bescherming 6x2,5+2x1,5			*	
31	439 44 01	(Ex)	Schroef M14x1,25	3			3
32	596 07 00		Vierkante sluitplaat	3			3
33	82 17 64		Draadschroef TAPTITE-M6X20	3	3	3	3
34	82 50 60		Borgring DUBO NR 301	3	3	3	3
35	439 42 04		Bus		1	1	
35	439 42 06		Bus			1	
35	439 42 05		Bus			1	
35	439 42 03		Bus			1	
36	504 78 06		Kabeleenheid		1	1	
37	504 78 07		Kabeleenheid	1	1	1	1
38	518 89 02		Lekdetectie-eenheid (FLS)	1	1	1	1
39	505 12 00		Lekkage detectieapparaat (CLS30)		1	1	
40	594 77 01	(Ex)	Lagerhouder	1			1
40	594 77 00		Lagerhouder		1	1	
40	594 77 02		Lagerhouder MET HOLTE VOOR CLS		1	1	
41	83 30 15		Kogellagers 25X62X25,4	1	1	1	1
42	82 74 65		O-ring 59.5X3 NBR	1	1		1
42	82 74 65		O-ring 59.5X3 NBR			1	
42	82 80 90		O-ring 59.5X3 FPM			1	
43	594 93 00		Lagerkap	1	1	1	1
44	720 45 07		Mechanische afdichting	1	1	1	1
44	720 45 00		Mechanische sluiting WCCR/WCCR	1		1	

Pos. nr.	Ond. nr.	Type	Omschrijving	Aantal/ Versie			
				092	172	183	891
45	83 04 61		Zeskantige kopschroef M12X25-A4-80	4		4	
45	83 03 48		Zeskantige kopschroef M12X40-A4-70	4		4	
45	83 04 61		Zeskantige kopschroef M12X25-A4-80		4		4
46	595 01 01		Oliehuisbodem	1	1	1	1
47	443 49 00		Bus	1	1	1	1
48	82 73 90		O-ring 19.2X3 NBR	2	2		2
48	82 73 90		O-ring 19.2X3 NBR			2	
48	82 72 95		O-ring 19.2X3 FPM			2	
49	428 22 17		Inspectieschroef	2	2	2	2
50	82 77 97		O-ring 53X4 NBR	1		1	
50	82 79 29		O-ring 53X4 FPM			1	
51	426 32 00		Afsluitringhouder	1		1	
52	82 63 68		Borgring SGH 65-2304/1.4122	1	1	1	1
53	720 45 00		Mechanische sluiting WCCR/WCCR	1		1	
53	720 45 10		Mechanische sluiting WCCR/WCCR	1	1	1	1
53	720 45 09		Mechanische sluiting RSIC/RSIC	1	1	1	1
57	82 74 95		O-ring 219.3X5.7 NBR	1		1	
57	82 78 45		O-ring	1		1	
57	82 71 35		O-ring 174.6X6.99 FPM	1		1	
58	82 74 90		O-ring 184.3X5.7 NBR		1		1
162	93 00 77		Krimpslang ID=6,4 MM	*	*	*	*
166	663 85 00		Verbindingsplaat	1			1
169	667 40 00		Sticker	2	2	2	2
215	82 40 61		Gewone ring (10)-22MM	1	1	1	1
216	84 17 92		Afsluithoes (14)-16MM	1	1	1	1
216	84 37 98		Afsluithoes (16)-18MM	1	1	1	1
216	84 17 94		Afsluithoes (18)-20MM	1	1	1	1
216	84 17 90		Afsluithoes (10)-12MM		1	1	
216	84 17 91		Afsluithoes (12)-14MM		1	1	
216	84 17 95		Afsluithoes (20)-22MM		1	1	
217	678 58 16		Kabelklem (14)-16MM	1	1	1	1
217	678 58 18		Kabelklem (16)-18MM	1	1	1	1
217	678 58 20		Kabelklem (18)-20MM	1	1	1	1
217	678 58 12		Kabelklem (10)-12MM		1	1	
217	678 58 14		Kabelklem (12)-14MM		1	1	
217	678 58 22		Kabelklem (20)-22MM		1	1	
229	82 70 85		Cap 5X10 MM P VC	1	1	1	1
230	83 42 62		Gesloten splits 0,33-0,82(AWG 22-18) L=18	2	2	2	2
231	94 03 33		Krimpslang ID=3,2 MM	*	*	*	*
231	94 03 30		Krimpslang ID=12 MM	*	*	*	*
232	397 81 00		Pakkingschroef VOOR KABELINVOER	1	1	1	1

Pos. nr.	Ond. nr.	Type	Omschrijving	Aantal/ Versie			
				092	172	183	891
234	82 17 61		Draadschroef TAPTITE-M6X12	1	1	1	1
235	83 43 58		Kabelhandvat INSUL.UL/CSA 1,04-2,6 mm2	1	1	1	1
235	83 43 58		Kabelhandvat INSUL.UL/CSA 1,04-2,6 mm2	1		1	
235	83 43 62		Kabellus UL/CSA 0,5-1,65 MM2	1	1	1	1
235	83 43 36		Kabelhandvat 6,1-10MM2;M6	1			
235	83 43 58		Kabelhandvat INSUL.UL/CSA 1,04-2,6 mm2		1		1
235	83 42 96		Kabelhandvat 2,5-6MM2;M6				1
236	83 42 65		Klemmenblok	8	8	8	8
236	83 42 67		Klemmenblok	1	1	1	1
236	83 42 65		Klemmenblok	8		5	
236	83 42 67		Klemmenblok	1		1	
236	83 42 65		Klemmenblok	8	8	5	8
236	83 44 23		Verbinding met gesloten einde 4,0-9,0 (AWG 8) L=28	1	1	2	1
236	83 44 24		Gesloten splits 3-6(AWG 12-10) L=18	8	8	5	8
236	83 42 65		Klemmenblok	8		8	
236	83 42 65		Klemmenblok	5		5	
236	83 44 23		Verbinding met gesloten einde 4,0-9,0 (AWG 8) L=28	1		2	
236	83 44 24		Gesloten splits 3-6(AWG 12-10) L=18	5		5	
236	83 42 65		Klemmenblok	5		8	
236	83 42 65		Klemmenblok		4	5	4
236	83 42 65		Klemmenblok		4		4
236	83 42 67		Klemmenblok		1		1
236	83 42 65		Klemmenblok		8		8
236	83 42 65		Klemmenblok		5		5
236	83 44 23		Verbinding met gesloten einde 4,0-9,0 (AWG 8) L=28		1		1
236	83 44 24		Gesloten splits 3-6(AWG 12-10) L=18		8		8
236	83 42 65		Klemmenblok			4	8
250	82 17 64		Draadschroef TAPTITE-M6X20	4	4	4	4
912	82 73 90		O-ring 19.2X3 NBR	4	4		4
912	82 73 90		O-ring 19.2X3 NBR			4	
912	82 72 95		O-ring 19.2X3 FPM			4	

3085.800/810/820/830

Pos. nr.	Ond. nr.	Type	Omschrijving	Aantal/ Versie			
				800	810	820	830
1	397 80 02		Hijsbeugel	1	1	1	1
1	473 23 02		Hijsbeugel	1	1	1	1

Pos. nr.	Ond. nr.	Type	Omschrijving	Aantal/ Versie			
				800	810	820	830
2	80 58 89		Spanningspen 5X24	2	2	2	2
3	630 68 00		Gegevensplaat GEBRUIK 6306801 ALS RESERVE-ONDERDEEL	2	2	2	2
6	83 02 58		Zeskantige kopschroef M5X12-A4-70		2		2
8	279 29 00		Aardeplaat		1		1
9	82 20 88		Aandrijfschroef 4X5-A2/A4	8	8	8	8
9	82 20 88		Aandrijfschroef 4X5-A2/A4	2		2	
9	82 20 88		Aandrijfschroef 4X5-A2/A4		2		2
10	556 15 00		Statorhuis	1		1	
10	556 15 03	(Ex)	Statorhuis		1		1
11	83 03 06		Zeskantige kopschroef M8X50-A4-70	4	4	4	4
14	630 69 00		Certificaatplaatje EN		2		2
14	630 69 01	(Ex)	Certificaatplaatje IECEX		2		2
14	630 70 00		Certificaatplaatje FM		2		2
15	427 13 00		Markeertape	1	1	1	1
15	772 17 00		Verbindingsplaat	1		1	
15	772 17 00		Verbindingsplaat		1		1
16	82 78 37		O-ring 200X3-1 NBR	1		1	
16	82 78 37		O-ring 200X3-1 NBR		1		1
17	83 33 13		Kogellagers 20X52X15 MM	1	1	1	1
18	751 84 00		As 15-10-4	1		1	
18	751 87 00	(Ex)	As 15-10-4		1		1
19	408 40 68		Stator 15-10-4a 60 Hz 4-polig 220 V-230 V Y P2=2 kW/2,70 pk	1	1	1	1
19	408 40 62		Stator 15-10-4a 60 Hz 4-polig 220 V-230 V Y P2=2,60 kW/3,50 pk 50 Hz 4-polig 220 V-230 V D 380 V-400 V Y P2=1,60 kW 50 Hz 4-polig 220 V-230 V D 380 V-400 V Y P2=2 kW	1	1	1	1
19	408 40 63		Stator 15-10-4a 60 Hz 4-polig 380 V-400 V D P2=2,60 kW/3,50 pk 60 Hz 4-polig 380 V-400 V D P2=2 kW/2,70 pk	1	1	1	1
19	408 40 66		Stator 15-10-4a 60 Hz 4-polig 230 V D 400 V Y P2=2 kW/2,70 pk 60 Hz 4-polig 400 V Y P2=2,60 kW/ 3,50 pk	1	1	1	1
19	408 40 61		Stator 15-10-4a 50 Hz 4-polig 380 V-400 V D 660 V-690 V Y P2=1,60 kW 60 Hz 4-polig 460 V-480 V D P2=2 kW/2,70 pk 50 Hz 4-polig 380 V-400 V D 660 V-690 V Y P2=2 kW 60 Hz 4-polig 460 V-480 V D P2=2,60 kW/3,50 pk	1	1	1	1

Pos. nr.	Ond. nr.	Type	Omschrijving	Aantal/ Versie			
				800	810	820	830
19	408 40 72	(Ex)	Stator 15-10-4a 60 Hz 4-polig 440 V D P2=2 kW/ 2,70 pk	1	1	1	1
19	408 40 67		Stator 15-10-4a 60 Hz 4-polig 440 V D P2=2,60 kW/ 3,50 pk	1	1	1	1
19	408 40 73	(Ex)	Stator 15-10-4a 50 Hz 4-polig 415 V-440 V Y// P2=2 kW 50 Hz 4-polig 415 V-440 V Y// P2=1,60 kW	1	1	1	1
19	408 40 74	(Ex)	Stator 15-10-4a 50 Hz 4-polig 500 V D P2=2 kW 60 Hz 4-polig 575 V-600 V D P2=2,60 kW/3,50 pk 50 Hz 4-polig 500 V D P2=1,60 kW 60 Hz 4-polig 575 V-600 V D P2=2 kW/2,70 pk	1	1	1	1
19	408 40 75	(Ex)	Stator 15-10-4a 60 Hz 4-polig 220 V-230 V Y// 440 V-460 V YSER P2=2,60 kW/3,50 pk 60 Hz 4-polig 220 V-230 V Y// 440 V-460 V YSER P2=2 kW/2,70 pk	1	1	1	1
21	83 45 59		Kabelbinder 200X2,4 PA 6/6 -55+105	2	2	2	2
22	83 45 59		Kabelbinder 200X2,4 PA 6/6 -55+105	1	1	1	1
23	94 20 41		Motorkabel subcab SUBCAB 4G1,5	*		*	
23	94 20 42		Motorkabel subcab SUBCAB 4G2,5	*		*	
23	94 20 82		Motorkabel subcab SUBCAB 7G2,5+,2x1,5	*	*	*	*
23	94 20 59		Motorkabel subcab SUBCAB 4G2,5+2x1,5	*	*	*	*
23	94 20 61		Motorkabel subcab SUBCAB 4G1,5+2x1,5	*	*	*	*
23	94 17 22		Motorkabel Met bescherming 3x1,5	*		*	
23	94 17 24		Motorkabel Met bescherming 6x2,5+2x1,5	*		*	
23	94 19 89		Motorkabel subcab SUBCAB S3x1,5+3x1,5/3+S(2x0,5)	*	*	*	*
23	94 19 90		Motorkabel subcab SUBCAB S3x2,5+3x2,5/3+S(4x0,5)	*	*	*	*
31	439 44 01	(Ex)	Schroef M14x1,25		3		3
32	596 07 00		Vierkante sluitplaat		3		3
33	82 17 64		Draadschroef TAPTITE-M6X20	3	3	3	3
34	82 50 60		Borgring DUBO NR 301	3	3	3	3
35	439 42 03		Bus	1		1	
36	504 78 06		Kabeleenheid	1		1	
37	504 78 07		Kabeleenheid	1	1	1	1
37	504 78 07		Kabeleenheid	1		1	
38	518 89 02		Lekdetectie-eenheid (FLS)	1	1	1	1
38	518 89 02		Lekdetectie-eenheid (FLS)	1		1	
39	505 12 00		Lekkage detectieapparaat (CLS30)	1		1	
40	594 77 00		Lagerhouder	1		1	
40	594 77 02		Lagerhouder MET HOLTE VOOR CLS	1		1	

Pos. nr.	Ond. nr.	Type	Omschrijving	Aantal/ Versie			
				800	810	820	830
40	594 77 01	(Ex)	Lagerhouder		1		1
41	83 30 15		Kogellagers 25X62X25,4	1	1	1	1
42	82 74 65		O-ring 59.5X3 NBR	1		1	
42	82 74 65		O-ring 59.5X3 NBR		1		1
43	594 93 00		Lagerkap	1	1	1	1
44	720 45 07		Mechanische afdichting	1	1	1	1
44	720 45 00		Mechanische sluiting WCCR/WCCR	1	1	1	1
45	83 04 61		Zeskantige kopschroef M12X25-A4-80	4	4	4	4
46	595 01 01		Oliehuisbodem	1	1	1	1
47	443 49 00		Bus	1	1	1	1
48	82 73 90		O-ring 19.2X3 NBR	2		2	
48	82 73 90		O-ring 19.2X3 NBR		2		2
49	428 22 17		Inspectieschroef	2	2	2	2
50	82 77 97		O-ring 53X4 NBR	1	1	1	1
51	426 32 00		Afsluitringhouder	1	1	1	1
52	82 63 68		Borgring SGH 65-2304/1.4122	1	1	1	1
53	720 45 00		Mechanische sluiting WCCR/WCCR	1	1	1	1
53	720 45 10		Mechanische sluiting WCCR/WCCR	1	1	1	1
53	720 45 09		Mechanische sluiting RSIC/RSIC	1	1	1	1
57	82 78 45		O-ring	1	1	1	1
162	93 00 77		Krimpslang ID=6,4 MM	*	*	*	*
166	663 85 00		Verbindingsplaat	1	1	1	1
169	667 40 00		Sticker	2	2	2	2
215	82 40 61		Gewone ring (10)-22MM	1		1	
215	82 40 61		Gewone ring (10)-22MM	1	1	1	1
216	84 17 90		Afsluithoes (10)-12MM	1		1	
216	84 17 91		Afsluithoes (12)-14MM	1		1	
216	84 17 92		Afsluithoes (14)-16MM	1	1	1	1
216	84 37 98		Afsluithoes (16)-18MM	1	1	1	1
216	84 17 94		Afsluithoes (18)-20MM	1	1	1	1
216	84 17 95		Afsluithoes (20)-22MM	1		1	
217	678 58 12		Kabelklem (10)-12MM	1		1	
217	678 58 14		Kabelklem (12)-14MM	1		1	
217	678 58 16		Kabelklem (14)-16MM	1	1	1	1
217	678 58 18		Kabelklem (16)-18MM	1	1	1	1
217	678 58 20		Kabelklem (18)-20MM	1	1	1	1
217	678 58 22		Kabelklem (20)-22MM	1		1	
229	82 70 85		Kapje 5X10 MM P VC	1	1	1	1
230	83 42 62		Gesloten splits 0,33-0,82(AWG 22-18) L=18	2	2	2	2
231	94 03 33		Krimpslang ID=3,2 MM	*	*	*	*
231	94 03 30		Krimpslang ID=12 MM	*	*	*	*
232	397 81 00		Pakkingschroef VOOR KABELINVOER	1	1	1	1
234	82 17 61		Draadschroef TAPTITE-M6X12	1	1	1	1

Pos. nr.	Ond. nr.	Type	Omschrijving	Aantal/ Versie			
				800	810	820	830
235	83 43 58		Kabelhandvat INSUL.UL/CSA 1,04-2,6 mm ²	1		1	
235	83 43 58		Kabelhandvat INSUL.UL/CSA 1,04-2,6 mm ²	1	1	1	1
235	83 42 96		Kabelhandvat 2,5-6MM ² ;M6	1		1	
235	83 43 62		Kabellus UL/CSA 0,5-1,65 MM ²	1	1	1	1
236	83 42 65		Klemmenblok	5	5	5	5
236	83 42 67		Klemmenblok	1	1	1	1
236	83 42 65		Klemmenblok	2	2	2	2
236	83 42 67		Klemmenblok	3	3	3	3
236	83 44 23		Verbinding met gesloten einde 4,0-9,0 (AWG 8) L=28	1	1	1	1
236	83 44 24		Gesloten splits 3-6(AWG 12-10) L=18	5	5	5	5
236	83 42 65		Klemmenblok	8	8	8	8
250	82 17 64		Draadschroef TAPTITE-M6X20	4	4	4	4
912	726 37 00		Waarschuwingslabel	1	1	1	1
912	82 73 90		O-ring 19.2X3 NBR	4		4	
912	82 73 90		O-ring 19.2X3 NBR		4		4

3085.160/190/760/770

Pos. nr.	Ond. nr.	Type	Omschrijving	Aantal/ Versie			
				160	190	760	770
1	397 80 02		Hijsbeugel	1	1	1	1
1	473 23 02		Hijsbeugel	1	1		
2	80 58 89		Spanningspen 5X24	2	2	2	2
3	630 68 00		Gegevensplaat GEBRUIK 6306801 ALS RESERVE-ONDERDEEL	2	2	2	2
6	83 02 58		Zeskantige kopschroef M5X12-A4-70		2		2
8	279 29 00		Aardeplaat		1		1
9	82 20 88		Aandrijfschroef 4X5-A2/A4	8	8	8	8
9	82 20 88		Aandrijfschroef 4X5-A2/A4	2	2		
9	82 20 88		Aandrijfschroef 4X5-A2/A4	2		2	
9	82 20 88		Aandrijfschroef 4X5-A2/A4		2		2
10	556 15 00		Statorhuis	1		1	
10	556 15 03	(Ex)	Statorhuis		1		1
11	83 03 06		Zeskantige kopschroef M8X50-A4-70	4	4	4	4
	12,3 94 03 34		Krimpslang			*	*
13	630 76 00		Plaatje HEET WATERPRODUCT	1		1	
14	630 69 00		Certificaatplaatje EN		2		2
14	630 69 01	(Ex)	Certificaatplaatje IECEX		2		2
14	630 70 00		Certificaatplaatje FM		2		2
15	427 13 00		Markeertape	1	1	1	1
15	772 17 00		Verbindingsplaat	1		1	
15	772 17 00		Verbindingsplaat		1		1

Pos. nr.	Ond. nr.	Type	Omschrijving	Aantal/ Versie			
				160	190	760	770
15	550 24 00		Verbindingsplaat			1	
16	82 78 37		O-ring 200X3-1 NBR	1		1	
16	82 79 34		O-ring 200X3 FPM	1		1	
16	82 78 37		O-ring 200X3-1 NBR		1		1
17	83 33 13		Kogellagers 20X52X15 MM	1	1	1	1
18	595 99 06		As 15-07-4	1			
18	595 99 05		As 15-10-4	1		1	
18	595 91 06	(Ex)	As 15-07-4		1		
18	595 91 05	(Ex)	As 15-10-4		1		1
18	595 98 05		As 15-09-2			1	
18	595 92 05	(Ex)	As 15-09-2				1
19	408 42 12		Stator 15-09-2a 60 Hz 2-polig 220 V-230 V Y// 440 V-460 V YSER P2=3 kW/4 pk 1-fase 60 Hz 2-polig 220 V-240 V P2=2,20 kW/2,90 pk	1	1	1	1
19	408 42 27		Stator 15-09-2a 50 Hz 2-polig 190 V-200 V Y P2=2,40 kW 60 Hz 2-polig 200 V-220 V Y P2=3 kW/4 pk	1	1	1	1
19	408 42 29		Stator 15-09-2a 60 Hz 2-polig 220 V-230 V D 380 V Y P2=3 kW/4 pk	1		1	
19	408 42 30		Stator 15-09-2a 60 Hz 2-polig 380 V D P2=3 kW/4 pk	1		1	
19	408 42 34		Stator 15-09-2a 50 Hz 2-polig 220 V D 380 V Y P2=2,40 kW	1	1	1	1
19	408 42 40		Stator 15-09-2a 60 Hz 2-polig 260 V D 440 V-460 V Y P2=3 kW/4 pk 50 Hz 2-polig 400 V D P2=2,40 kW 60 Hz 2-polig 400 V D P2=3 kW/4 pk	1		1	
19	408 42 31		Stator 15-09-2a 50 Hz 2-polig 230 V D 400 V-440 V Y P2=2,40 kW 60 Hz 2-polig 480 V Y P2=3 kW/4 pk	1	1	1	1
19	408 42 51		Stator 15-09-2a 50 Hz 2-polig 500 V-550 V Y P2=2,40 kW 60 Hz 2-polig 575 V-600 V Y P2=3 kW/4 pk	1	1	1	1
19	408 41 12		Stator 15-07-4a 60 Hz 4-polig 220 V-230 V Y// 440 V-460 V YSER P1=1,90 kW 60 Hz 4-polig 220 V-230 V Y// 440 V-460 V YSER P2=1,60 kW/2,20 pk 1-fase 60 Hz 4-polig 220 V-240 V P2=1,20 kW/1,60 pk	1	1		

Pos. nr.	Ond. nr.	Type	Omschrijving	Aantal/ Versie			
				160	190	760	770
19	408 40 68		Stator 15-10-4a 50 Hz 4-polig 190 V-200 V Y P2=2 kW 60 Hz 4-polig 200 V-220 V Y// P1=2,80 kW 50 Hz 4-polig 190 V-200 V Y P1=2,40 kW 60 Hz 4-polig 200 V-220 V Y// P2=2,20 kW/3 pk 50 Hz 4-polig 190 V-200 V Y P2=1,30 kW 60 Hz 4-polig 200 V-220 V Y// P1=1,90 kW 50 Hz 4-polig 190 V-200 V Y Max P1=1,80 kW 60 Hz 4-polig 200 V-220 V Y// P2=1,60 kW/2,20 pk	1	1	1	1
19	408 40 66		Stator 15-10-4a 50 Hz 4-polig 346 V-350 V Y 200 V-208 V D P2=2 kW 60 Hz 4-polig 380 V-400 V Y// 220 V-240 V D P1=2,80 kW 50 Hz 4-polig 346 V-350 V Y 200 V-208 V D Max P1=2,40 kW 60 Hz 4-polig 220 V-240 V D 380 V-400 V Y// P2=2,20 kW/3 pk 50 Hz 4-polig 346 V-350 V Y 200 V-208 V D P2=1,30 kW 60 Hz 4-polig 230 V-240 V D Max P1=2 kW 50 Hz 4-polig 346 V-350 V Y 200 V-208 V D P1=1,70 kW 60 Hz 4-polig 230 V-240 V D P2=1,60 kW/2,20 pk	1	1	1	1
19	408 40 61		Stator 15-10-4a 50 Hz 4-polig 660 V-690 V Y 380 V-400 V D P2=1,30 kW 60 Hz 4-polig 440 V-460 V D P1=1,90 kW 50 Hz 4-polig 660 V-690 V Y 380 V-400 V D P1=1,70 kW 60 Hz 4-polig 440 V-460 V D P2=1,60 kW/2,20 pk 50 Hz 4-polig 660 V-690 V Y 380 V-400 V D P2=2 kW 60 Hz 4-polig 440 V-460 V D P1=2,80 kW 50 Hz 4-polig 660 V-690 V Y 380 V-400 V D P1=2,40 kW 60 Hz 4-polig 440 V-460 V D P2=2,20 kW/3 pk	1	1	1	1

Pos. nr.	Ond. nr.	Type	Omschrijving	Aantal/ Versie			
				160	190	760	770
19	408 40 67		Stator 15-10-4a 50 Hz 4-polig 400 V-440 V Y P2=2 kW 60 Hz 4-polig 480 V Y P1=2,80 kW 50 Hz 4-polig 400 V-440 V Y P1=2,40 kW 60 Hz 4-polig 480 V Y P2=2,20 kW/3 pk 50 Hz 4-polig 400 V-440 V Y P2=1,30 kW 60 Hz 4-polig 480 V Y P1=1,90 kW 50 Hz 4-polig 400 V-440 V Y P1=1,70 kW 60 Hz 4-polig 480 V Y P2=1,60 kW/2,20 pk	1	1	1	1
19	408 40 63		Stator 15-10-4a 50 Hz 4-polig 500 V-550 V Y// P2=2 kW 60 Hz 4-polig 380 V D 575 V-600 V Y P1=2,80 kW 50 Hz 4-polig 500 V-550 V Y P1=2,40 kW 60 Hz 4-polig 380 V D 575 V-600 V Y P2=2,20 kW/3 pk 50 Hz 4-polig 500 V-550 V Y P2=1,30 kW 60 Hz 4-polig 380 V D 575 V-600 V Y P1=2 kW 50 Hz 4-polig 500 V-550 V Y P1=1,70 kW 60 Hz 4-polig 380 V D 575 V-600 V Y P2=1,60 kW/2,20 pk	1	1	1	1
19	408 40 12		Stator 15-10-4a 60 Hz 4-polig 440 V-460 V YSER 220 V-230 V Y// P1=2,80 kW 60 Hz 4-polig 440 V-460 V YSER 220 V-230 V Y// P2=2,20 kW/3 pk 1-fase 60 Hz 4-polig 220 V-240 V P2=1,80 kW/2,40 pk	1	1	1	1
19	408 40 14		Stator 15-10-4a 1-fase 50 Hz 4-polig 220 V-240 V P2=1,50 kW	1		1	

Pos. nr.	Ond. nr.	Type	Omschrijving	Aantal/ Versie			
				160	190	760	770
19	408 40 62		Stator 15-10-4a 50 Hz 4-polig 380 V-400 V Y// 220 V-230 V D P2=2 kW 60 Hz 4-polig 440 V-460 V Y// 260 V D P1=2,80 kW 50 Hz 4-polig 380 V-400 V Y// 220 V-230 V D Max P1=2,40 kW 60 Hz 4-polig 440 V-460 V Y// 260 V D P2=2,20 kW/3 pk 50 Hz 4-polig 380 V-400 V Y// 220 V-230 V D P2=1,30 kW 60 Hz 4-polig 440 V-460 V Y// 260 V D P1=1,90 kW 50 Hz 4-polig 380 V-400 V Y// 220 V-230 V D P1=1,70 kW 60 Hz 4-polig 440 V-460 V Y// 260 V D P2=1,60 kW/2,20 pk	1	1	1	1
19	408 42 38		Stator 15-09-2a 50 Hz 2-polig 415 V D P2=2,40 kW 50 Hz 2-polig 380 V-400 V D 660 V-690 V Y P2=2,40 kW 60 Hz 2-polig 440 V-460 V D P2=3 kW/4 pk			1	1
20	83 65 00		Isolerende slang DIAM=30, L= 90 MM	1	1		
20	94 13 64		Isolatieslang DIAM.25; KLASSE H180/4K V	*		*	
21	83 45 59		Kabelbinder 200X2,4 PA 6/6 -55+105	2	2	2	2
22	83 45 59		Kabelbinder 200X2,4 PA 6/6 -55+105	1	1	1	1
23	94 20 41		Motorkabel subcab SUBCAB 4G1,5	*		*	
23	94 20 42		Motorkabel subcab SUBCAB 4G2,5	*		*	
23	94 20 82		Motorkabel subcab SUBCAB 7G2,5+,2x1,5	*	*	*	*
23	94 20 59		Motorkabel subcab SUBCAB 4G2,5+2x1,5	*	*	*	*
23	94 20 61		Motorkabel subcab SUBCAB 4G1,5+2x1,5	*	*	*	*
23	94 17 22		Motorkabel Met bescherming 3x1,5	*		*	
23	94 17 24		Motorkabel Met bescherming 6x2,5+2x1,5	*		*	
23	94 19 89		Motorkabel subcab SUBCAB S3x1,5+3x1,5/3+S(2x0,5)	*	*	*	*
23	94 19 90		Motorkabel subcab SUBCAB S3x2,5+3x2,5/3+S(4x0,5)	*	*	*	*
31	439 44 01	(Ex)	Schroef M14x1,25		3		3
32	596 07 00		Vierkante sluitplaat		3		3
33	82 17 64		Draadschroef TAPTITE-M6X20	3	3	3	3
34	82 50 60		Borgring DUBO NR 301	3	3	3	3
35	439 42 05		Bus	1	1		
35	439 42 03		Bus	1		1	
35	439 42 04		Bus			1	
36	504 78 06		Kabeleenheid	1		1	
37	504 78 07		Kabeleenheid	1	1	1	1
37	504 78 07		Kabeleenheid	1		1	

Pos. nr.	Ond. nr.	Type	Omschrijving	Aantal/ Versie			
				160	190	760	770
38	518 89 02		Lekdetectie-eenheid (FLS)	1	1	1	1
38	518 89 02		Lekdetectie-eenheid (FLS)	1		1	
39	505 12 00		Lekkage detectieapparaat (CLS30)	1		1	
40	594 77 00		Lagerhouder	1		1	
40	594 77 02		Lagerhouder MET HOLTE VOOR CLS	1		1	
40	594 77 01	(Ex)	Lagerhouder		1		1
41	83 30 15		Kogellagers 25X62X25,4	1	1	1	1
42	82 74 65		O-ring 59.5X3 NBR	1		1	
42	82 80 90		O-ring 59.5X3 FPM	1		1	
42	82 74 65		O-ring 59.5X3 NBR		1		1
43	594 93 00		Lagerkap	1	1	1	1
44	720 45 07		Mechanische afdichting	1	1	1	1
44	720 45 00		Mechanische sluiting WCCR/WCCR	1	1	1	1
45	83 04 61		Zeskantige kopschroef M12X25-A4-80	4	4	4	4
46	595 01 01		Oliehuisbodem	1	1	1	1
47	443 49 00		Bus	1	1	1	1
48	82 73 90		O-ring 19.2X3 NBR	2		2	
48	82 72 95		O-ring 19.2X3 FPM	2		2	
48	82 73 90		O-ring 19.2X3 NBR		2		2
49	428 22 17		Inspectieschroef	2	2	2	2
50	82 79 29		O-ring 53X4 FPM	1		1	
50	82 77 97		O-ring 53X4 NBR	1	1	1	1
51	426 32 00		Afsluitringhouder	1	1	1	1
52	82 63 68		Borgring SGH 65-2304/1.4122	1	1	1	1
53	720 45 00		Mechanische sluiting WCCR/WCCR	1	1	1	1
53	720 45 10		Mechanische sluiting WCCR/WCCR	1	1	1	1
53	720 45 09		Mechanische sluiting RSIC/RSIC	1	1	1	1
57	82 78 45		O-ring	1	1	1	1
162	93 00 77		Krimpslang ID=6,4 MM	*	*	*	*
166	663 85 00		Verbindingsplaat	1	1	1	1
169	667 40 00		Sticker	2	2	2	2
215	82 40 61		Gewone ring (10)-22MM	1	1		
215	82 40 61		Gewone ring (10)-22MM			1	1
216	84 17 90		Afsluithoes (10)-12MM	1			
216	84 17 91		Afsluithoes (12)-14MM	1			
216	84 17 92		Afsluithoes (14)-16MM	1	1		
216	84 37 98		Afsluithoes (16)-18MM	1	1		
216	84 17 94		Afsluithoes (18)-20MM	1	1		
216	84 17 95		Afsluithoes (20)-22MM	1			
216	84 17 90		Afsluithoes (10)-12MM			1	
216	84 17 91		Afsluithoes (12)-14MM			1	
216	84 37 98		Afsluithoes (16)-18MM			1	1
216	84 17 92		Afsluithoes (14)-16MM			1	1

Pos. nr.	Ond. nr.	Type	Omschrijving	Aantal/ Versie			
				160	190	760	770
216	84 17 94		Afsluithoes (18)-20MM			1	1
216	84 17 95		Afsluithoes (20)-22MM			1	1
217	678 58 12		Kabelklem (10)-12MM	1			
217	678 58 14		Kabelklem (12)-14MM	1			
217	678 58 16		Kabelklem (14)-16MM	1	1		
217	678 58 18		Kabelklem (16)-18MM	1	1		
217	678 58 20		Kabelklem (18)-20MM	1	1		
217	678 58 22		Kabelklem (20)-22MM	1			
217	678 58 12		Kabelklem (10)-12MM			1	
217	678 58 14		Kabelklem (12)-14MM			1	
217	678 58 18		Kabelklem (16)-18MM			1	1
217	678 58 16		Kabelklem (14)-16MM			1	1
217	678 58 20		Kabelklem (18)-20MM			1	1
217	678 58 22		Kabelklem (20)-22MM			1	1
229	82 70 85		Kapje 5X10 MM P VC	1	1	1	1
230	83 42 62		Gesloten splits 0,33-0,82(AWG 22-18) L=18	2	2	2	2
231	94 03 33		Krimpslang ID=3,2 MM	*	*	*	*
231	94 03 30		Krimpslang ID=12 MM	*	*	*	*
232	397 81 00		Pakkingschroef VOOR KABELINVOER	1	1	1	1
234	82 17 61		Draadschroef TAPTITE-M6X12	1	1	1	1
235	83 43 58		Kabelhandvat INSUL.UL/CSA 1,04-2,6 mm ²	1		1	
235	83 43 58		Kabelhandvat INSUL.UL/CSA 1,04-2,6 mm ²	1	1	1	1
235	83 42 96		Kabelhandvat 2,5-6MM ² ;M6	1		1	
235	83 43 62		Kabellus UL/CSA 0,5-1,65 MM ²	1	1	1	1
236	83 42 65		Klemmenblok	8	8	8	8
236	83 42 67		Klemmenblok	1	1	1	1
236	83 42 65		Klemmenblok	8		8	
236	83 42 67		Klemmenblok	1		1	
236	83 42 65		Klemmenblok	5		5	
236	83 44 23		Verbinding met gesloten einde 4,0-9,0 (AWG 8) L=28	1	1	1	1
236	83 42 65		Klemmenblok	5	5	5	5
236	83 44 24		Gesloten splits 3-6(AWG 12-10) L=18			8	8
236	83 44 24		Gesloten splits 3-6(AWG 12-10) L=18			5	
236	83 42 65		Klemmenblok				5
236	83 42 67		Klemmenblok				1
250	82 17 64		Draadschroef TAPTITE-M6X20	4	4	4	4
912	82 73 90		O-ring 19.2X3 NBR	4		4	
912	82 72 95		O-ring 19.2X3 FPM	4		4	
912	82 73 90		O-ring 19.2X3 NBR		4		4

3085.900/910/960/970

Pos. nr.	Ond. nr.	Type	Omschrijving	Aantal/ Versie			
				900	910	960	970
1	397 80 02		Hijsbeugel	1	1	1	1
1	473 23 02		Hijsbeugel	1	1		
2	80 58 89		Spanningspen 5X24	2	2	2	2
3	630 68 00		Gegevensplaat GEBRUIK 6306801 ALS RESERVE-ONDERDEEL	2	2	2	2
6	83 02 58		Zeskantige kopschroef M5X12-A4-70		2		2
8	279 29 00		Aardeplaat		1		1
9	82 20 88		Aandrijfschroef 4X5-A2/A4	8	8	8	8
9	82 20 88		Aandrijfschroef 4X5-A2/A4	2		2	
9	82 20 88		Aandrijfschroef 4X5-A2/A4		2		2
10	556 15 00		Statorhuis	1		1	
10	556 15 03	(Ex)	Statorhuis		1		1
11	83 03 06		Zeskantige kopschroef M8X50-A4-70	4	4	4	4
12,3	94 03 34		Krimpslang			*	*
14	630 69 00		Certificaatplaatje EN		2		2
14	630 69 01	(Ex)	Certificaatplaatje IECEX		2		2
14	630 70 00		Certificaatplaatje FM		2		2
15	427 13 00		Markeertape	1	1	1	1
15	772 17 00		Verbindingsplaat	1		1	
15	772 17 00		Verbindingsplaat		1		1
16	82 78 37		O-ring 200X3-1 NBR	1		1	
16	82 78 37		O-ring 200X3-1 NBR		1		1
17	83 33 13		Kogellagers 20X52X15 MM	1	1	1	1
18	751 84 00		As 15-10-4	1		1	
18	751 87 00	(Ex)	As 15-10-4		1		1
19	408 40 68		Stator 15-10-4a 60 Hz 4-polig 220 V-230 V Y// P2=2 kW/2,70 pk	1	1	1	1
19	408 40 62		Stator 15-10-4a 60 Hz 4-polig 220 V-230 V Y// P2=2,60 kW/3,50 pk	1	1	1	1
19	408 40 63		Stator 15-10-4a 50 Hz 4-polig 220 V-230 V D 380 V-400 V Y// P2=2 kW	1	1	1	1
19	408 40 63		Stator 15-10-4a 50 Hz 4-polig 220 V-230 V D 380 V-400 V Y// P2=1,60 kW	1	1	1	1
19	408 40 66		Stator 15-10-4a 60 Hz 4-polig 380 V-400 V D P2=2,60 kW/3,50 pk	1	1	1	1
19	408 40 66		Stator 15-10-4a 60 Hz 4-polig 380 V-400 V D P2=2 kW/2,70 pk	1	1	1	1
19	408 40 66		Stator 15-10-4a 60 Hz 4-polig 230 V D 400 V Y P2=2 kW/2,70 pk	1	1	1	1
19	408 40 66		Stator 15-10-4a 60 Hz 4-polig 400 V Y P2=2,60 kW/ 3,50 pk	1	1	1	1

Pos. nr.	Ond. nr.	Type	Omschrijving	Aantal/ Versie			
				900	910	960	970
19	408 40 61		Stator 15-10-4a 50 Hz 4-polig 380 V-400 V D 660 V-690 V Y P2=2 kW 60 Hz 4-polig 460 V-480 V D P2=2,60 kW/3,50 pk 50 Hz 4-polig 380 V-400 V D 660 V-690 V Y P2=1,60 kW 60 Hz 4-polig 460 V-480 V D P2=2 kW/2,70 pk	1	1	1	1
19	408 40 72	(Ex)	Stator 15-10-4a 60 Hz 4-polig 440 V D P2=2 kW/2,70 pk 60 Hz 4-polig 440 V D P2=2,60 kW/3,50 pk	1	1	1	1
19	408 40 67		Stator 15-10-4a 50 Hz 4-polig 415 V-440 V Y// P2=1,60 kW 50 Hz 4-polig 415 V-440 V Y// P2=2 kW	1	1	1	1
19	408 40 73	(Ex)	Stator 15-10-4a 60 Hz 4-polig 220 V-230 V Y// 440 V-460 V YSER P2=2 kW/2,70 pk 50 Hz 4-polig 500 V D P2=2 kW 60 Hz 4-polig 575 V-600 V D P2=2,60 kW/3,50 pk 50 Hz 4-polig 500 V D P2=1,60 kW 60 Hz 4-polig 575 V-600 V D P2=2 kW/2,70 pk 60 Hz 4-polig 200 V-208 V D P2=2 kW/2,70 pk	1	1	1	1
19	408 40 74	(Ex)	Stator 15-10-4a 60 Hz 4-polig 220 V-230 V Y// 440 V-460 V YSER P2=2 kW/2,70 pk 60 Hz 4-polig 220 V-230 V Y// 440 V-460 V YSER P2=2,60 kW/3,50 pk	1	1		1
19	408 40 75	(Ex)	Stator 15-10-4a 60 Hz 4-polig 200 V-208 V D P2=2 kW/2,70 pk 60 Hz 4-polig 200 V-208 V D P2=2,60 kW/3,50 pk	1	1		1
19	408 40 74	(Ex)	Stator 15-10-4a 60 Hz 4-polig 220 V-230 V Y// 440 V-460 V YSER P2=2 kW/2,70 pk 60 Hz 4-polig 220 V-230 V Y// 440 V-460 V YSER P2=2,60 kW/3,50 pk	1	1	1	1
19	408 40 75	(Ex)	Stator 15-10-4a 60 Hz 4-polig 200 V-208 V D P2=2 kW/2,70 pk 60 Hz 4-polig 200 V-208 V D P2=2,60 kW/3,50 pk	1	1	1	1
21	83 45 59		Kabelbinder 200X2,4 PA 6/6 -55+105	2	2	2	2
22	83 45 59		Kabelbinder 200X2,4 PA 6/6 -55+105	1	1	1	1
23	94 20 41		Motorkabel subcab SUBCAB 4G1,5	*		*	
23	94 20 42		Motorkabel subcab SUBCAB 4G2,5	*		*	
23	94 20 82		Motorkabel subcab SUBCAB 7G2,5+,2x1,5	*	*	*	*
23	94 20 59		Motorkabel subcab SUBCAB 4G2,5+2x1,5	*	*	*	*
23	94 20 61		Motorkabel subcab SUBCAB 4G1,5+2x1,5	*	*	*	*

Pos. nr.	Ond. nr.	Type	Omschrijving	Aantal/ Versie			
				900	910	960	970
23	94 17 22		Motorkabel Met bescherming 3x1,5	*		*	
23	94 17 24		Motorkabel Met bescherming 6x2,5+2x1,5	*		*	
23	94 19 89		Motorkabel subcab SUBCAB S3x1,5+3x1,5/3+S(2x0,5)	*	*	*	*
23	94 19 90		Motorkabel subcab SUBCAB S3x2,5+3x2,5/3+S(4x0,5)	*	*	*	*
31	439 44 01	(Ex)	Schroef M14x1,25		3		3
32	596 07 00		Vierkante sluitplaat		3		3
33	82 17 64		Draadschroef TAPTITE-M6X20	3	3	3	3
34	82 50 60		Borgring DUBO NR 301	3	3	3	3
35	439 42 03		Bus	1		1	
36	504 78 06		Kabeleenheid	1		1	
37	504 78 07		Kabeleenheid	1	1	1	1
38	518 89 02		Lekdetectie-eenheid (FLS)	1	1	1	1
39	505 12 00		Lekkage detectieapparaat (CLS30)	1		1	
40	594 77 00		Lagerhouder	1		1	
40	594 77 02		Lagerhouder MET HOLTE VOOR CLS	1		1	
40	594 77 01	(Ex)	Lagerhouder		1		1
41	83 30 15		Kogellagers 25X62X25,4	1	1	1	1
42	82 74 65		O-ring 59.5X3 NBR	1		1	
42	82 74 65		O-ring 59.5X3 NBR		1		1
43	594 93 00		Lagerkap	1	1	1	1
44	720 45 07		Mechanische afdichting	1	1	1	1
44	720 45 00		Mechanische sluiting WCCR/WCCR	1	1	1	1
45	83 04 61		Zeskantige kopschroef M12X25-A4-80	4	4	4	4
46	595 01 01		Oliehuisbodem	1	1	1	1
47	443 49 00		Bus	1	1	1	1
48	82 73 90		O-ring 19.2X3 NBR	2		2	
48	82 73 90		O-ring 19.2X3 NBR		2		2
49	428 22 17		Inspectieschroef	2	2	2	2
50	82 77 97		O-ring 53X4 NBR	1	1	1	1
51	426 32 00		Afsluitringhouder	1	1	1	1
52	82 63 68		Borgring SGH 65-2304/1.4122	1	1	1	1
53	720 45 00		Mechanische sluiting WCCR/WCCR	1	1	1	1
53	720 45 10		Mechanische sluiting WCCR/WCCR	1	1	1	1
53	720 45 09		Mechanische sluiting RSIC/RSIC	1	1	1	1
57	82 78 45		O-ring	1	1		
162	93 00 77		Krimpslang ID=6,4 MM	*	*	*	*
166	663 85 00		Verbindingsplaat	1	1	1	1
169	667 40 00		Sticker	2	2	2	2
215	82 40 61		Gewone ring (10)-22MM	1	1		
215	82 40 61		Gewone ring (10)-22MM			1	1
216	84 17 90		Afsluithoes (10)-12MM	1			
216	84 17 91		Afsluithoes (12)-14MM	1			
216	84 17 92		Afsluithoes (14)-16MM	1	1		

Pos. nr.	Ond. nr.	Type	Omschrijving	Aantal/ Versie			
				900	910	960	970
216	84 37 98		Afsluithoes (16)-18MM	1	1		
216	84 17 94		Afsluithoes (18)-20MM	1	1		
216	84 17 95		Afsluithoes (20)-22MM	1			
216	84 17 90		Afsluithoes (10)-12MM			1	
216	84 17 91		Afsluithoes (12)-14MM			1	
216	84 37 98		Afsluithoes (16)-18MM			1	1
216	84 17 92		Afsluithoes (14)-16MM			1	1
216	84 17 94		Afsluithoes (18)-20MM			1	1
216	84 17 95		Afsluithoes (20)-22MM			1	1
217	678 58 12		Kabelklem (10)-12MM	1			
217	678 58 14		Kabelklem (12)-14MM	1			
217	678 58 16		Kabelklem (14)-16MM	1	1		
217	678 58 18		Kabelklem (16)-18MM	1	1		
217	678 58 20		Kabelklem (18)-20MM	1	1		
217	678 58 22		Kabelklem (20)-22MM	1			
217	678 58 12		Kabelklem (10)-12MM			1	
217	678 58 14		Kabelklem (12)-14MM			1	
217	678 58 18		Kabelklem (16)-18MM			1	1
217	678 58 16		Kabelklem (14)-16MM			1	1
217	678 58 20		Kabelklem (18)-20MM			1	1
217	678 58 22		Kabelklem (20)-22MM			1	1
229	82 70 85		Kapje 5X10 MM P VC	1	1	1	1
230	83 42 62		Gesloten splits 0,33-0,82(AWG 22-18) L=18	2	2	2	2
231	94 03 33		Krimpslang ID=3,2 MM	*	*	*	*
231	94 03 30		Krimpslang ID=12 MM	*	*	*	*
232	397 81 00		Pakkingschroef VOOR KABELINVOER	1	1	1	1
234	82 17 61		Draadschroef TAPTITE-M6X12	1	1	1	1
235	83 43 58		Kabelhandvat INSUL.UL/CSA 1,04-2,6 mm ²	1		1	
235	83 43 58		Kabelhandvat INSUL.UL/CSA 1,04-2,6 mm ²	1	1	1	1
235	83 42 96		Kabelhandvat 2,5-6MM ² ;M6	1		1	
235	83 43 62		Kabellus UL/CSA 0,5-1,65 MM ²	1	1	1	1
236	83 42 65		Klemmenblok	5	5	5	5
236	83 42 67		Klemmenblok	1	1	1	1
236	83 42 65		Klemmenblok	2	2	5	2
236	83 42 67		Klemmenblok	3	3	1	3
236	83 44 23		Verbinding met gesloten einde 4,0-9,0 (AWG 8) L=28	1	1	1	1
236	83 44 24		Gesloten splits 3-6(AWG 12-10) L=18	5	5	5	5
236	83 42 65		Klemmenblok	2	8	2	8
236	83 42 67		Klemmenblok	3	1	3	1
236	83 42 65		Klemmenblok	2	2	2	2

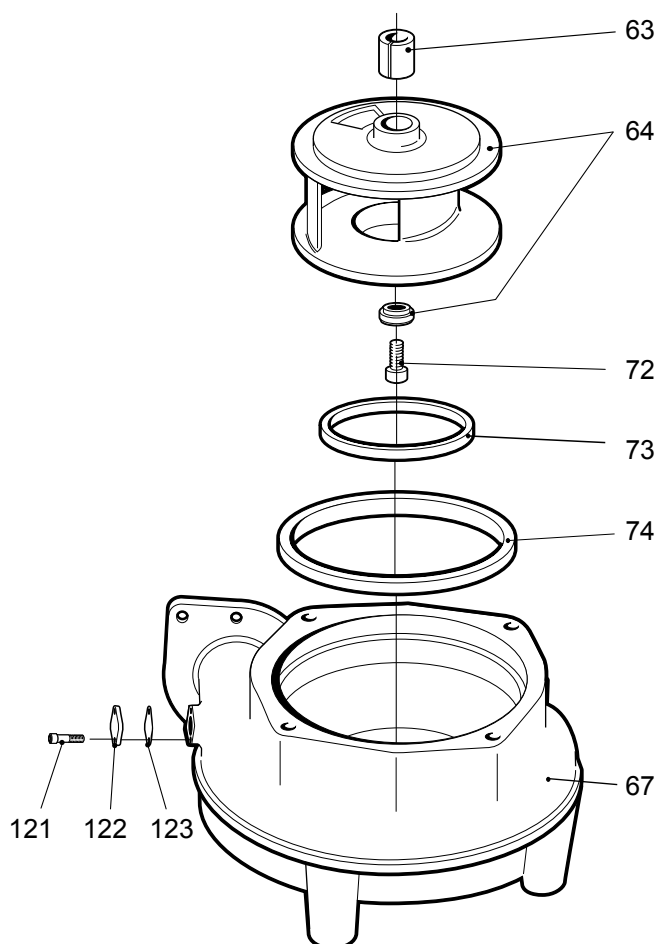
Pos. nr.	Ond. nr.	Type	Omschrijving	Aantal/ Versie			
				900	910	960	970
236	83 42 67		Klemmenblok	3	3	3	3
236	83 42 65		Klemmenblok	8	8	2	8
236	83 42 67		Klemmenblok	1	1	3	1
236	83 42 65		Klemmenblok	8	8	8	8
236	83 44 24		Gesloten splits 3-6(AWG 12-10) L=18				9
250	82 17 64		Draadschroef TAPTITE-M6X20	4	4	4	4
912	726 37 00		Waarschuwinglabel	1	1	1	1
912	82 73 90		O-ring 19.2X3 NBR	4		4	
912	82 73 90		O-ring 19.2X3 NBR		4		4

Hydraulisch apparaat

C_ MT

Met ondersteunende borgring, curve: 438, 440

C_ 3085 MT

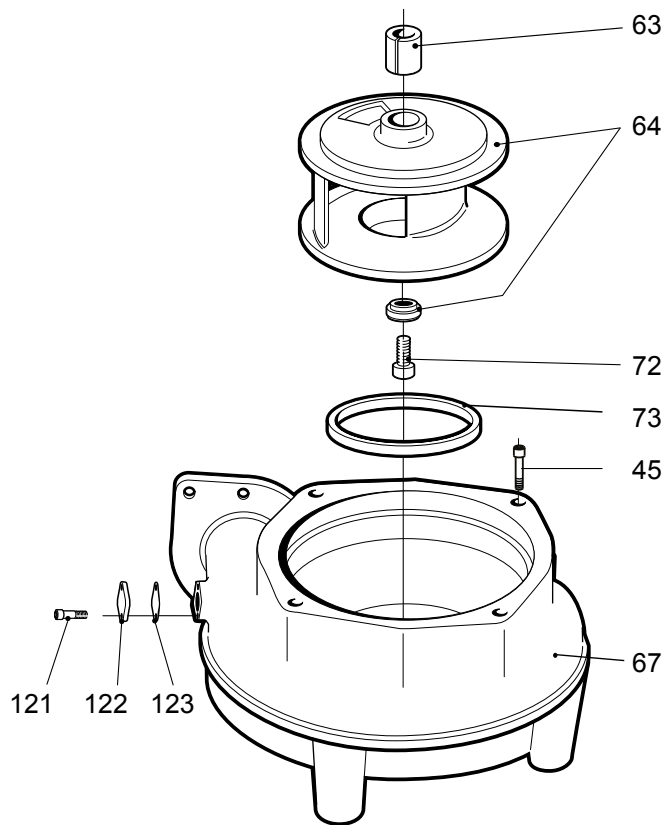


30191B

C_ MT

Zonder ondersteunende borgring, curve: 432, 434, 436, 632, 634, 636

C_ 3085 MT

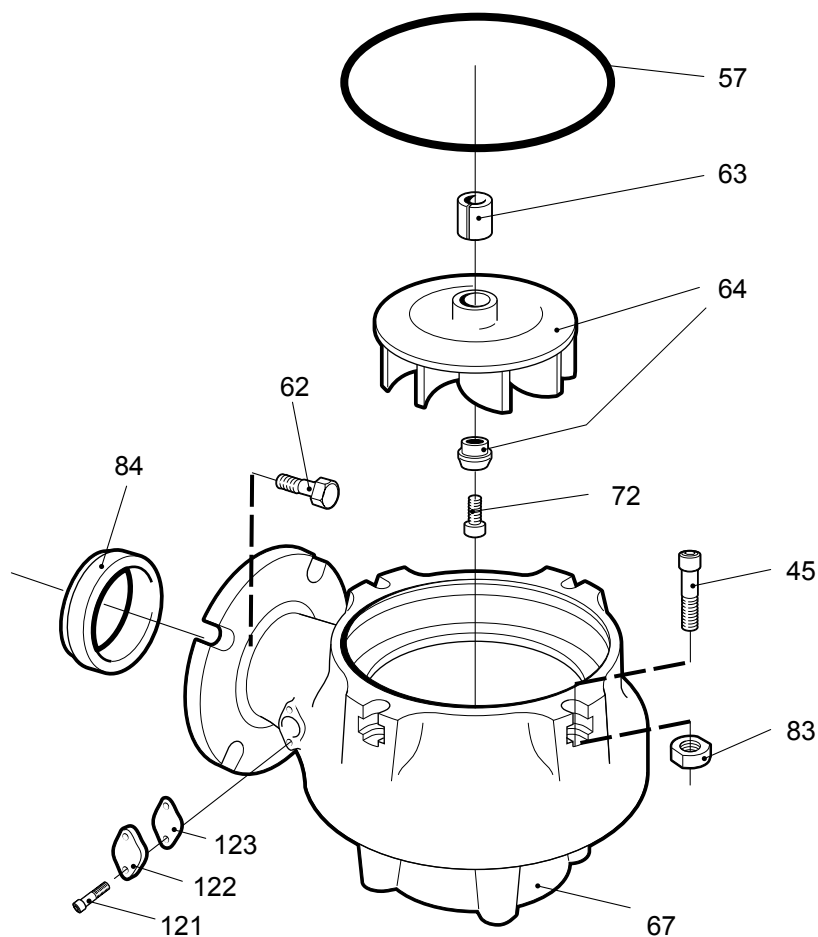


30940

D_MT

50 Hz, Curve: 470, 472, 474, 485, 486, 487

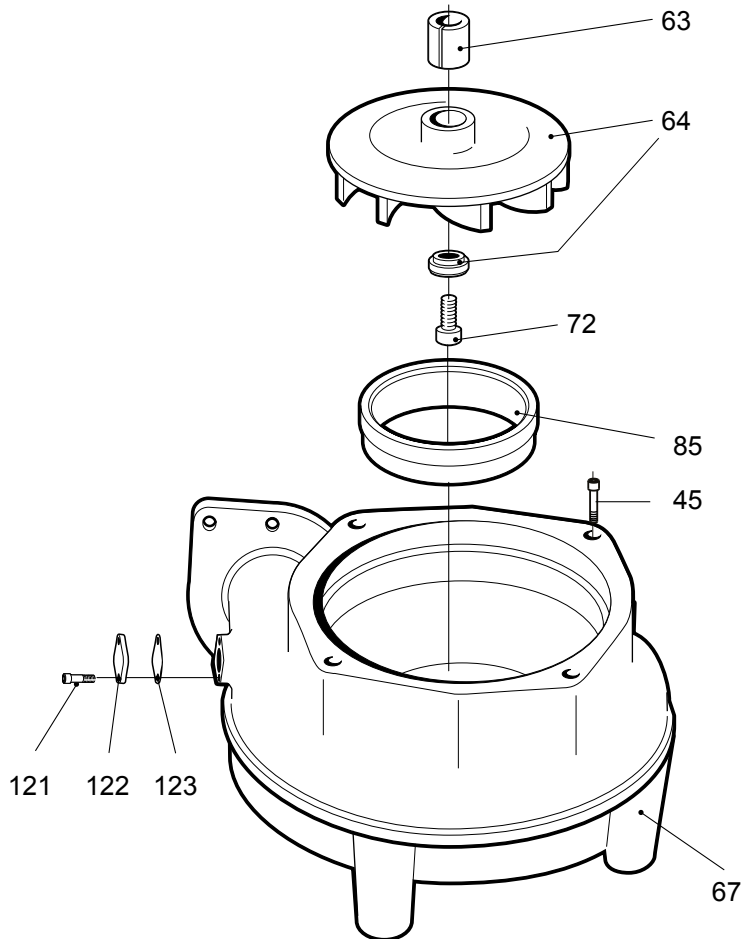
DP 3085 MT, 50 Hz



30195

60 Hz, Curve: 473, 475, 477

DP 3085 MT, 60 Hz

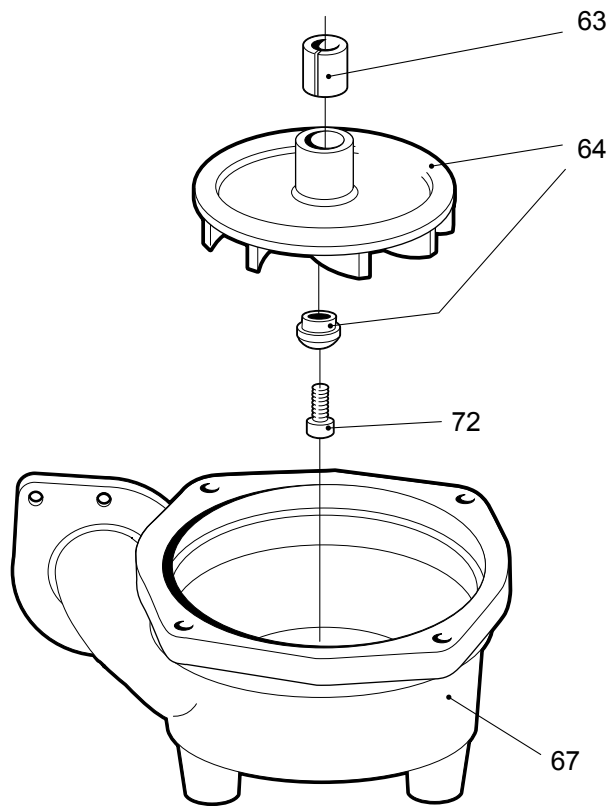


30196

D_HT

Curve: 276, 278, 280, 282, 284

DP 3085 HT

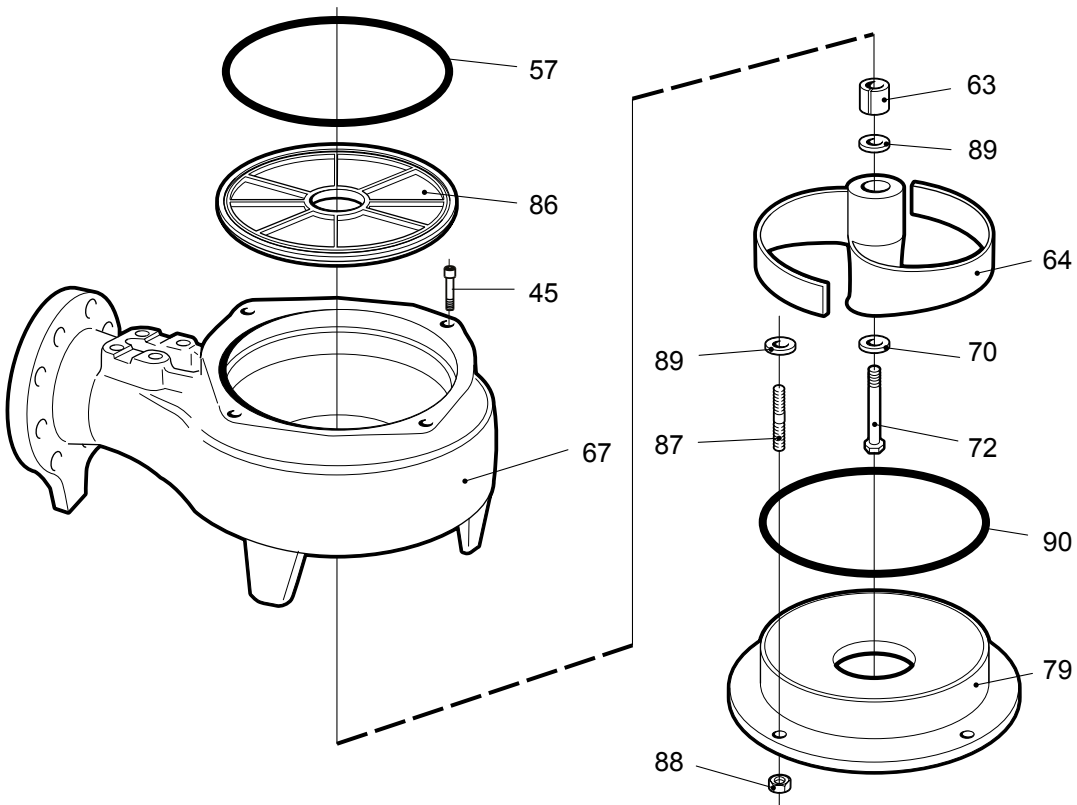


30199

F_LT

Curve: 490 – 493

F_3085 LT

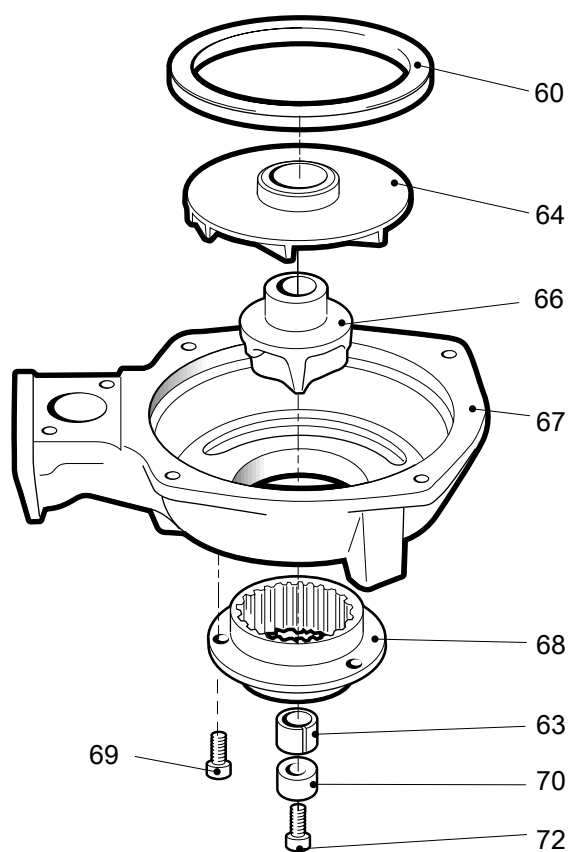


30203

M_HT

Curve: 249 – 259

M_HT 3085

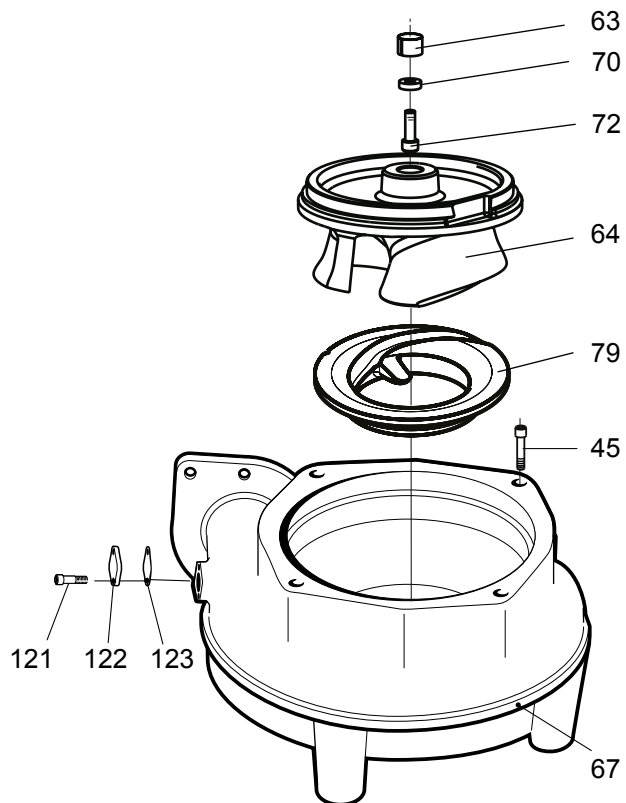


31583A

N_ MT

Curve: 460 – 466

N_ 3085 MT

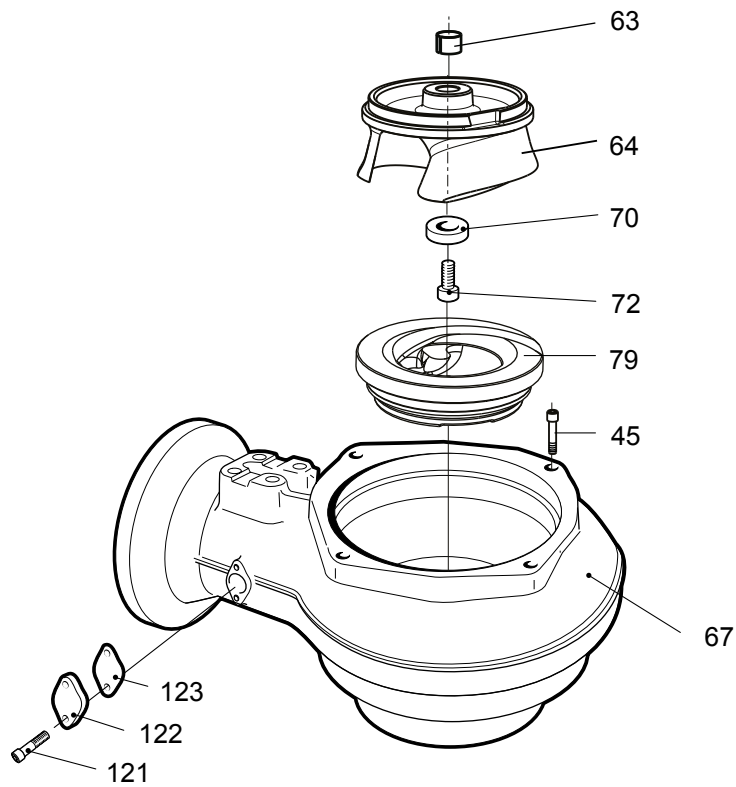


31371

N_SH

Curve: 253 – 256

N_3085 SH



31399

3085.092/183/800/810/820/830

Pos. nr.	Ond. nr.	Omschrijving	Aantal/ Versie					
			092	183	800	810	820	830
63	397 88 00	Bus	1	1				
63	397 88 02	Bus			1	1	1	1
64	461 78 00	Rotorblad	1	1				
64	461 80 06	Rotorblad	1	1				
64	461 82 04	Rotorblad	1	1	1	1		
64	430 07 00	Rotorblad	1	1	1	1		
64	430 07 01	Rotorblad	1	1	1	1		
64	399 18 01	Rotorblad	1	1				
64	733 20 00	Rotorblad	1	1				
64	733 20 23	Rotorblad	1	1				
64	733 20 40	Rotorblad	1	1				
64	521 45 00	Rotorblad	1	1				
64	521 45 03	Rotorblad	1	1				
64	339 69 12	Waaier wervelstroom	1	1				
64	521 45 06	Rotorblad	1	1				
64	339 69 14	Waaier wervelstroom	1	1				
64	403 86 00	Waaier wervelstroom	1	1				
64	339 69 16	Waaier wervelstroom	1	1				
64	403 86 02	Waaier wervelstroom	1	1				
64	403 86 01	Waaier wervelstroom	1	1				
64	403 86 03	Waaier wervelstroom	1	1				

Pos. nr.	Ond. nr.	Omschrijving	Aantal/ Versie						
			092	183	800	810	820	830	
64	403 86 24	Waaier wervelstroom	D-rotorblad HT 60 Hz 1-fase Curvecode. 284	1	1				
64	521 45 31	Rotorblad	D-rotorblad MT 50 Hz Curvecode. 485	1	1				
64	521 45 32	Rotorblad	D-rotorblad MT 50 Hz Curvecode. 486	1	1				
64	521 45 33	Rotorblad	D-rotorblad MT 50 Hz 1-fase Curvecode. 486						
64	521 45 33	Rotorblad	D-rotorblad MT 50 Hz Curvecode. 487	1	1				
64	410 33 00	Rotorblad	D-rotorblad MT 50 Hz 1-fase Curvecode. 487						
64	410 33 00	Rotorblad	F-waaier LT 50 Hz Curvecode. 490	1	1				
64	410 33 02	Rotorblad	F-waaier LT 50 Hz Curvecode. 491	1	1				
64	410 33 01	Rotorblad	F-waaier LT 60 Hz Curvecode. 491						
64	410 33 01	Rotorblad	F-waaier LT 50 Hz Curvecode. 492	1	1				
64	410 33 01	Rotorblad	F-waaier LT 50 Hz 1-fase Curvecode. 492						
64	410 33 03	Rotorblad	F-waaier LT 60 Hz Curvecode. 493	1	1				
64	410 33 03	Rotorblad	F-waaier LT 60 Hz 1-fase Curvecode. 493						
64	399 18 00	Rotorblad	MT 50 Hz Curvecode. 242		1				
64	399 18 00	Rotorblad	MT 50 Hz 1-fase Curvecode. 242						
64	733 20 12	Rotorblad	MT 50 Hz Curvecode. 461					1	1
64	733 20 23	Rotorblad	MT 50 Hz Curvecode. 465					1	1
64	733 20 40	Rotorblad	MT 60 Hz Curvecode. 465						
64	733 20 40	Rotorblad	MT 50 Hz Curvecode. 466					1	1
64	733 20 40	Rotorblad	MT 60 Hz Curvecode. 466						
64	733 20 40	Rotorblad	MT 60 Hz 1-fase Curvecode. 466						
67	398 90 21	Pomphuis	MT C D DN 80 Installatie: P S F	1	1	1	1		
67	724 55 00	Pomphuis	MT N DN 80 Installatie: P S F	1	1	1	1	1	1
67	521 47 20	Pomphuis	MT D DN 80 Installatie: P	1	1				
67	398 90 02	Pomphuis	MT C DN 80 Geboord con form EN 1092-2 tab. 9 ANSI B16.1-89; tab.5 Installatie: T	1	1	1	1		
67	398 90 02	Pomphuis	MT C D DN 80 Geboord con form EN 1092-2 tab. 9 ANSI B16.1-89; tab.5 Installatie: T						
67	403 83 00	Pomphuis	MT G DN 50 ISO G2 Zeef Installatie: F	1	1				
67	719 37 00	Pomphuis	SH N DN 80 Geboorde inlaat Uitlaat :Horizontaal Installatie: P	1	1	1	1		
67	719 37 01	Pomphuis	SH N DN 80 Geboorde inlaat Uitlaat :Horizontaal Installatie: S T	1	1	1	1		
67	724 55 01	Pomphuis	MT N DN 80 Geboord con form EN 1092-2 tab. 9 ANSI B16.1-89; tab.5 Installatie: T	1	1	1	1	1	1
67	403 87 00	Pomphuis	HT D DN 80 Installatie: P S	1	1				
67	521 47 00	Pomphuis	MT D DN 80 Installatie: P	1	1				
67	521 47 01	Pomphuis	MT D DN 80 Installatie: S	1	1				
67	521 47 31	Pomphuis	MT D DN 80 Diffusormateriaal: Gehard gietijzer Installatie: S P	1	1				

Pos. nr.	Ond. nr.	Omschrijving	Aantal/ Versie					
			092	183	800	810	820	830
67	398 90 36	Pomphuis MT C N DN 80 Geboord con form EN 1092-2 tab. 9 ANSI B16.1-89; tab.5 Installatie: Z Afvoerplug	1	1	1	1		
67	724 55 36	Pomphuis MT C N DN 80 Geboord con form EN 1092-2 tab. 9 ANSI B16.1-89; tab.5 Installatie: Z Afvoerplug	1	1	1	1	1	1
67	719 37 36	Pomphuis SH N DN 80 Geboorde inlaat Uitlaat :Horizontaal Installatie: Z	1	1				
67	435 34 01	Pomphuis LT F DN 100 Geboord con form EN 1092-2 tab. 9 Installatie: P S	1	1				
67	435 34 05	Pomphuis LT F DN 100 Geboord con form ANSI B16.1-89;tabl.5 Installatie: P S	1	1				
67	521 47 35	Pomphuis MT D DN 80 Diffusormateriaal: Gehard gietijzer Installatie: P	1	1	1	1	1	1
70	403 94 00	Ring	1	1				
70	652 53 00	Ondersteunende ring	1	1				
70	652 53 00	Ondersteunende ring					1	1
72	83 29 21	Zeskantige kopschroef M8X40-A4-100	1	1	1	1		
72	82 03 17	Zeskantige kopschroef sp M8X130-A2-70	1	1				
72	83 29 21	Zeskantige kopschroef M8X40-A4-100					1	1
73	398 92 01	Slijtring A=63;B=67;C=8	1	1				
73	398 92 00	Slijtring A=109;B=115;C=15	1	1	1	1		
74	399 11 00	Ondersteunende ring	1	1	1	1		
78	253 66 01	Onderkant vergiet	1	1				
78	398 94 02	Onderkant vergiet VOOR CS 3068 EXTRA GATEN	1	1				
79	435 36 00	Zuigdeksel	1	1				
79	733 22 00	Inzetring	1	1			1	1
83	429 67 00	Vierkante moer	4	4				
83	429 67 00	Vierkante moer	4	1				
84	526 20 00	Afdichtring	1	1				
85	403 85 00	Inzetring	1	1				
86	394 39 00	Beschermkap pompbehuizing	1	1				
86	410 15 00	Beschermkap pompbehuizing	1	1				
87	80 96 98	Bout	3	3				
88	82 27 27	Vergrendelmoer M8-A4-70	3	3				
89	82 34 25	Sluitring 8-A4-140H V	7	7				
89	250 23 02	Verstelring	27	27				
90	82 80 83	O-ring 209.3X5.7 FPM	1	1				
121	83 03 23	Zeskantige kopschroef M10X25-A4-70	2	2	2	2		
121	83 04 61	Zeskantige kopschroef M12X25-A4-80	4					

Pos. nr.	Ond. nr.	Omschrijving	Aantal/ Versie					
			092	183	800	810	820	830
121	83 03 23	Zeskantige kopschroef M10X25-A4-70	2	2	2	2	2	2
121	83 03 23	Zeskantige kopschroef M10X25-A4-70	2	2				
121	83 03 23	Zeskantige kopschroef M10X25-A4-70		2			2	2
122	433 56 00	Afdekking	1	1	1	1	1	1
123	647 99 00	Pakking	1	1	1	1	1	1
123	647 99 01	Pakking	1	1	1	1	1	1

3085.160/190/900/910

Pos. nr.	Ond. nr.	Omschrijving	Aantal/ Versie			
			160	190	900	910
63	397 88 02	Bus	1	1	1	1
64	765 93 00	Waaier SH 50 Hz Curvecode. 253	1	1		
64	765 93 06	Waaier SH 50 Hz Curvecode. 254	1	1		
64	765 93 14	Waaier SH 50 Hz Curvecode. 255	1	1		
		SH 60 Hz Curvecode. 255				
64	765 93 23	Waaier SH 50 Hz Curvecode. 256	1	1		
		SH 60 Hz Curvecode. 256				
64	728 91 00	Waaier MT 50 Hz Curvecode. 460	1	1		
64	728 91 12	Waaier MT 50 Hz Curvecode. 461	1	1	1	1
64	728 91 23	Waaier MT 50 Hz Curvecode. 462	1	1	1	1
		MT 50 Hz 1-fase Curvecode. 462				
		MT 60 Hz Curvecode. 462				
64	728 91 40	Waaier MT 50 Hz Curvecode. 463	1	1	1	1
		MT 50 Hz 1-fase Curvecode. 463				
		MT 60 Hz Curvecode. 463				
		MT 60 Hz 1-fase Curvecode. 463				
67	724 55 00	Pomphuis MT N DN 80 Installatie: P S F	1	1	1	1
67	719 37 00	Pomphuis SH N DN 80 Uitlaat :Horizontaal Installatie: P	1	1		
67	719 37 01	Pomphuis SH N DN 80 Geboorde inlaat Uitlaat :Horizontaal Installatie: S T	1	1		
		SH N DN 80 Geboorde inlaat Uitlaat :Horizontaal Installatie: S T				
67	724 55 01	Pomphuis MT N DN 80 Geboord con form EN 1092-2 tab. 9 ANSI B16.1-89; tab.5 Installatie: T	1	1	1	1
		MT N DN 80 Geboord con form EN 1092-2 tab. 9 ANSI B16.1-89; tab.5 Installatie: T				
67	724 55 36	Pomphuis MT N DN 80 Geboord con form EN 1092-2 tab. 9 ANSI B16.1-89; tab.5 Installatie: Z Afvoerplug	1	1	1	1
67	719 37 36	Pomphuis SH N DN 80 Geboorde inlaat Uitlaat :Horizontaal Installatie: Z	1	1		
70	652 53 00	Ondersteunende ring	1	1	1	1

Pos. nr.	Ond. nr.	Omschrijving	Aantal/ Versie			
			160	190	900	910
72	83 29 21	Zeskantige kopschroef M8X40-A4-100	1	1	1	1
76	398 96 00	Zeef			1	1
79	764 35 00	Inzetring	1	1		
79	724 56 00	Inzetring	1	1	1	1
121	83 03 23	Zeskantige kopschroef M10X25-A4-70	2	2	2	2
122	433 56 00	Afdekking	1	1	1	1
123	647 99 00	Pakking	1	1	1	1
123	647 99 01	Pakking	1	1	1	1

3085.760/770/960/970

Pos. nr.	Ond. nr.	Omschrijving	Aantal/ Versie			
			760	770	960	970
63	397 88 02	Bus	1	1	1	1
64	774 55 00	Waaier	1	1		
64	774 55 06	Waaier	1	1		
64	774 55 14	Waaier	1	1		
64	774 55 23	Waaier	1	1		
64	774 56 00	Waaier	1	1		
64	774 56 12	Waaier	1	1	1	1
64	774 56 23	Waaier	1	1	1	1
64	774 56 40	Waaier	1	1	1	1
67	724 55 00	Pomphuis	1	1	1	1
67	719 37 00	Pomphuis	1	1		
67	719 37 01	Pomphuis	1	1		
70	652 53 00	Ondersteunende ring	1	1	1	1
72	83 29 21	Zeskantige kopschroef M8X40-A4-100	1	1	1	1
79	764 35 00	Inzetring	1	1		
79	724 56 00	Inzetring	1	1	1	1
121	83 03 23	Zeskantige kopschroef M10X25-A4-70	2	2	2	2
122	433 56 00	Afdekking	1	1	1	1
123	647 99 00	Pakking	1	1	1	1

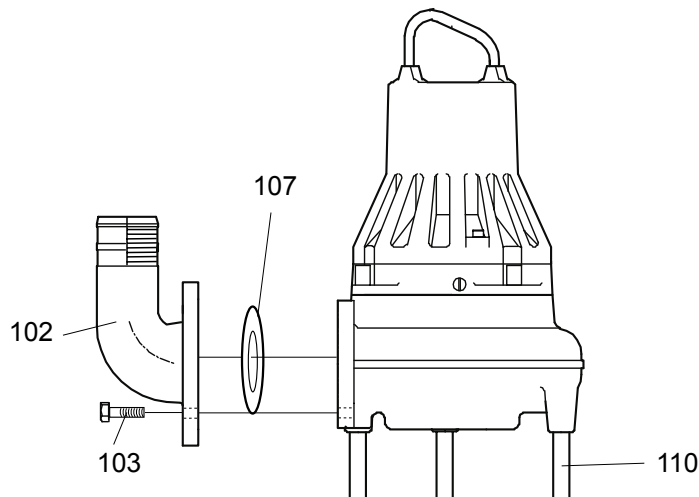
3085.172/891

Pos. nr.	Ond. nr.	Omschrijving	Aantal/ Versie		
			172	891	
60	379 79 03	Sluitring 151X172X11	1	1	
60	379 79 05	Sluitring 162X172X11	1	1	
60	379 79 01	Sluitring 147X172X11	1	1	
60	379 79 06	Sluitring 136X172X11	1	1	
63	397 88 00	Bus	1	1	
64	444 84 14	Rotorblad	HT 50 Hz 1-fase Curvecode. 249	1	1
64	444 84 00	Rotorblad	HT 50 Hz Curvecode. 253	1	1
			HT 50 Hz Curvecode. 250		
64	444 84 15	Rotorblad	HT 60 Hz Curvecode. 252	1	1
64	444 84 04	Rotorblad	HT 50 Hz Curvecode. 254	1	1
			HT 50 Hz 1-fase Curvecode. 254		
64	444 84 13	Rotorblad	HT 60 Hz Curvecode. 257	1	1
			HT 60 Hz 1-fase Curvecode. 257		
64	444 84 11	Rotorblad	HT 60 Hz Curvecode. 258	1	1
			HT 60 Hz 1-fase Curvecode. 258		
64	444 84 08	Rotorblad	HT 50 Hz Curvecode. 259	1	1
			HT 60 Hz Curvecode. 259		
66	464 05 00	Snijwiel		1	1
67	464 00 00	Pomphuis	HT M DN 40 1 1/2-11 1/2 NPT Installatie: H F	1	1
			HT M DN 40 ISO G 1 1/2 Installatie: H F		
67	464 00 01	Pomphuis	HT M DN 40 Schuifbeugel Installatie: P	1	1
68	464 04 02	Snijringapparaat	HT 50 Hz	1	1
			HT 60 Hz		
68	464 04 00	Snijringapparaat	HT 60 Hz	1	1
			HT 50 Hz		
68	464 04 04	Snijringapparaat	HT 60 Hz	1	1
69	83 02 73	Zeskantige kopschroef M6X12-A4-70		3	3
70	444 82 00	Bus		1	1
72	83 29 21	Zeskantige kopschroef M8X40-A4-100		1	1

Installatiecomponenten

CF/DF/NF

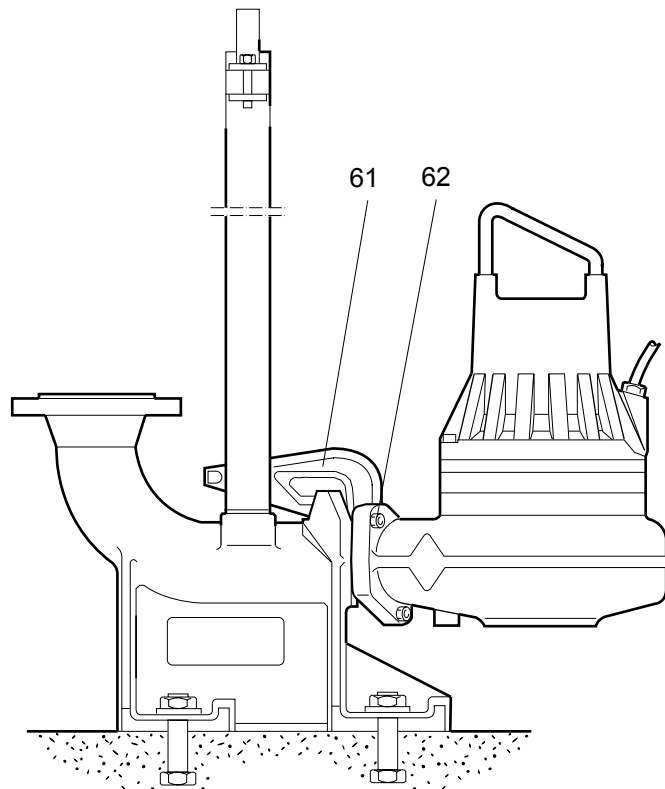
F 3085 MT



30948

CP/NP

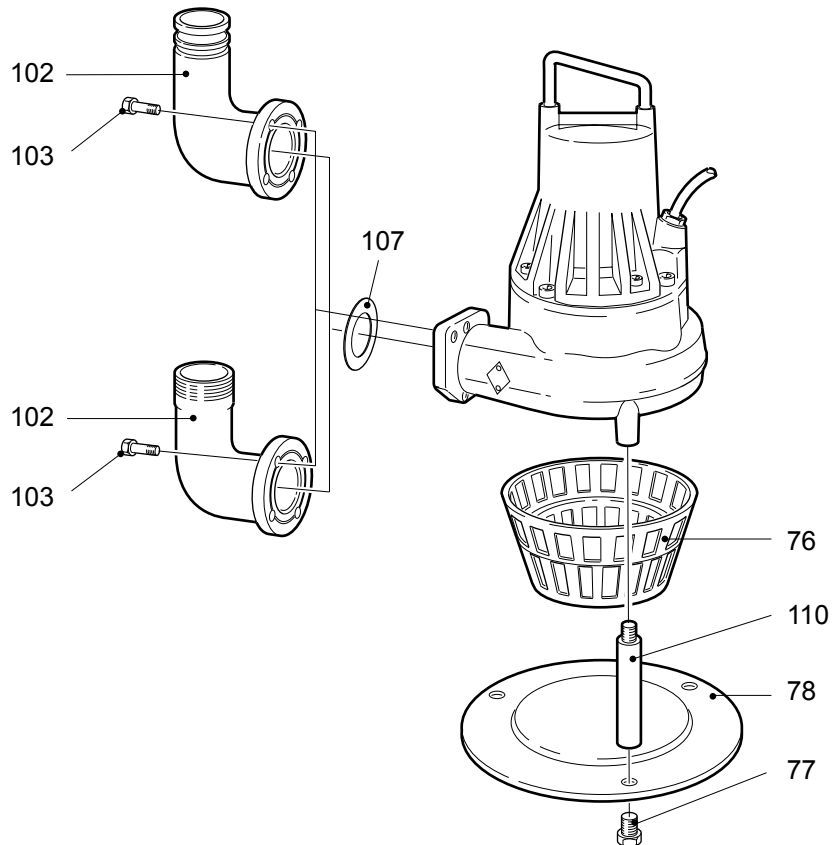
CP/NP 3085 MT



30266B

CS/NS

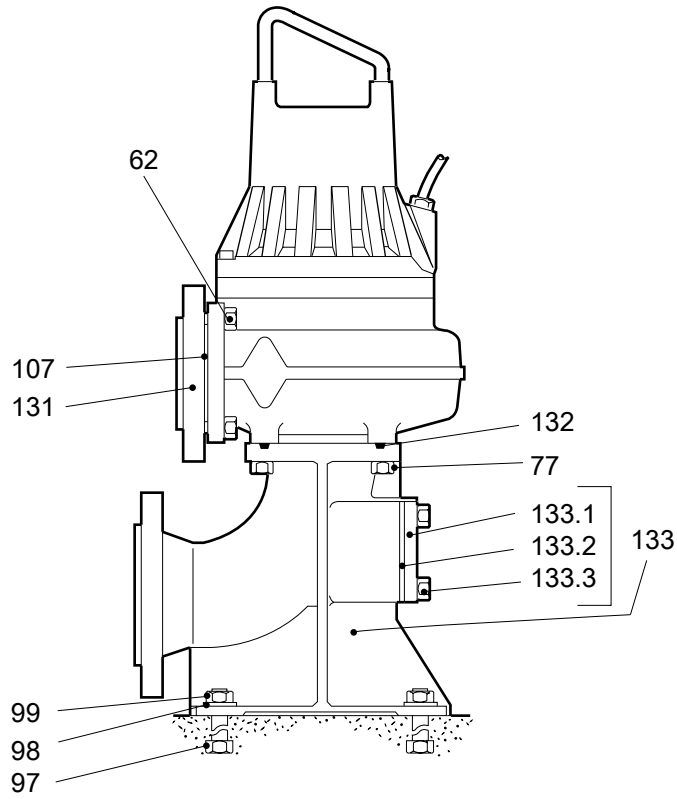
CS/NS 3085 MT



30241A

CT/NT

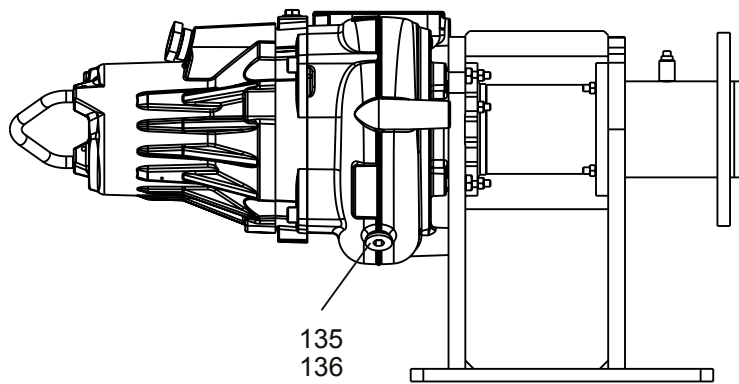
CT/NT 3085



30268

CZ/NZ

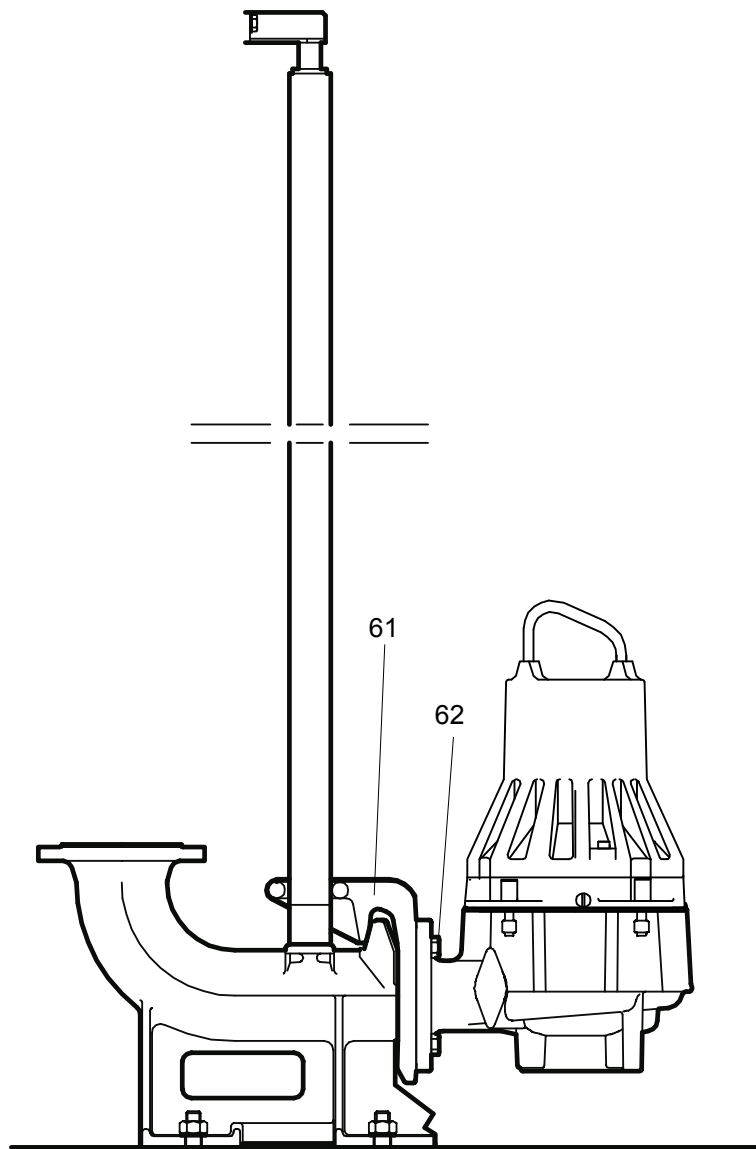
CZ/NZ 3085



31498

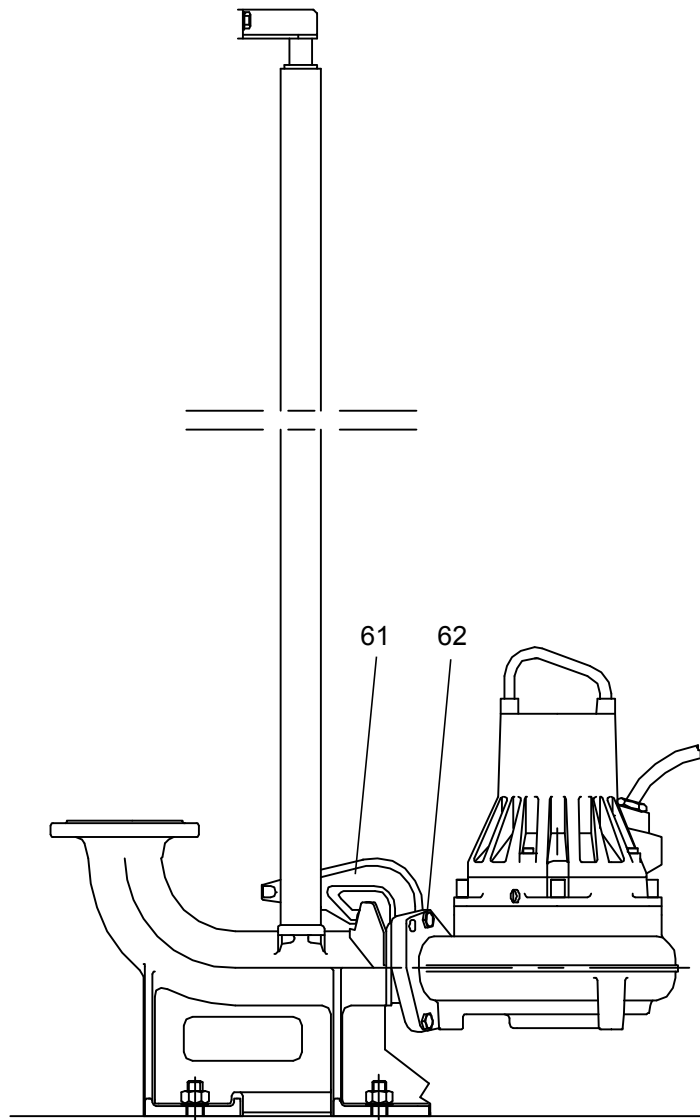
DP

DP 3085 MT, 50 Hz



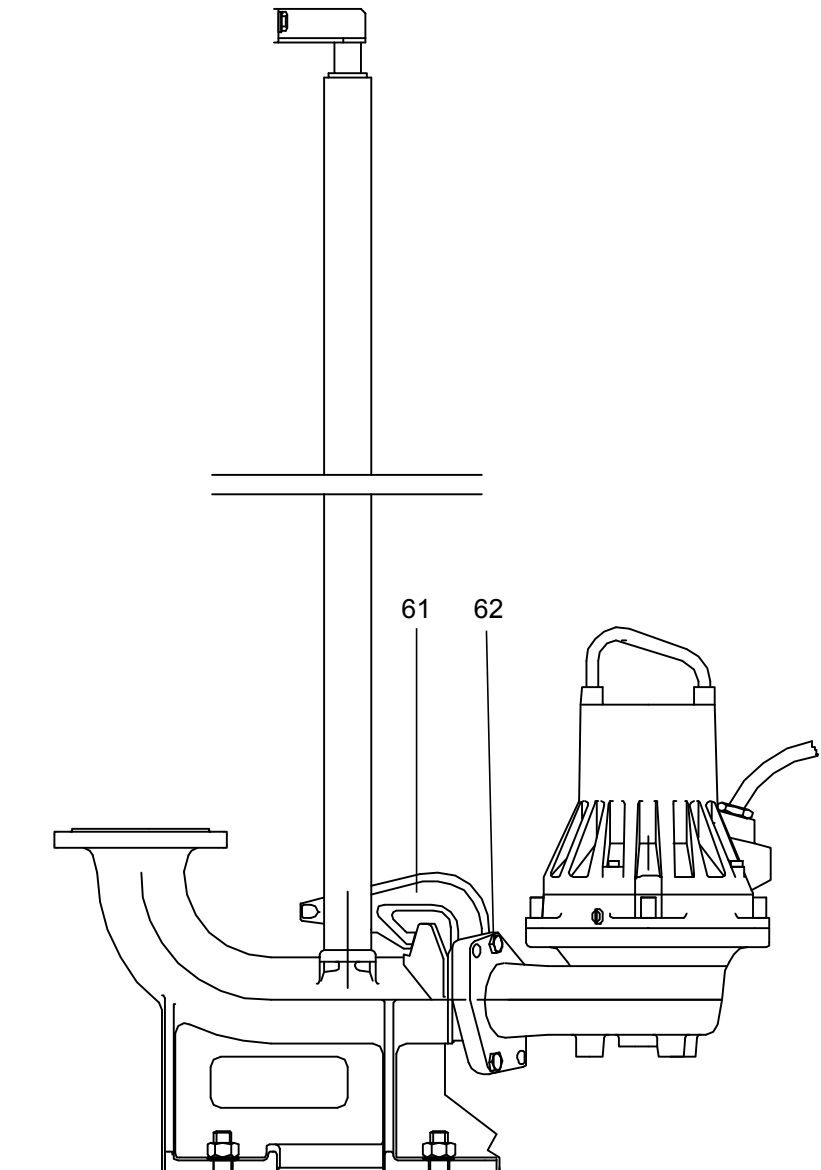
31404

DP 3085 MT, 60 Hz



31402

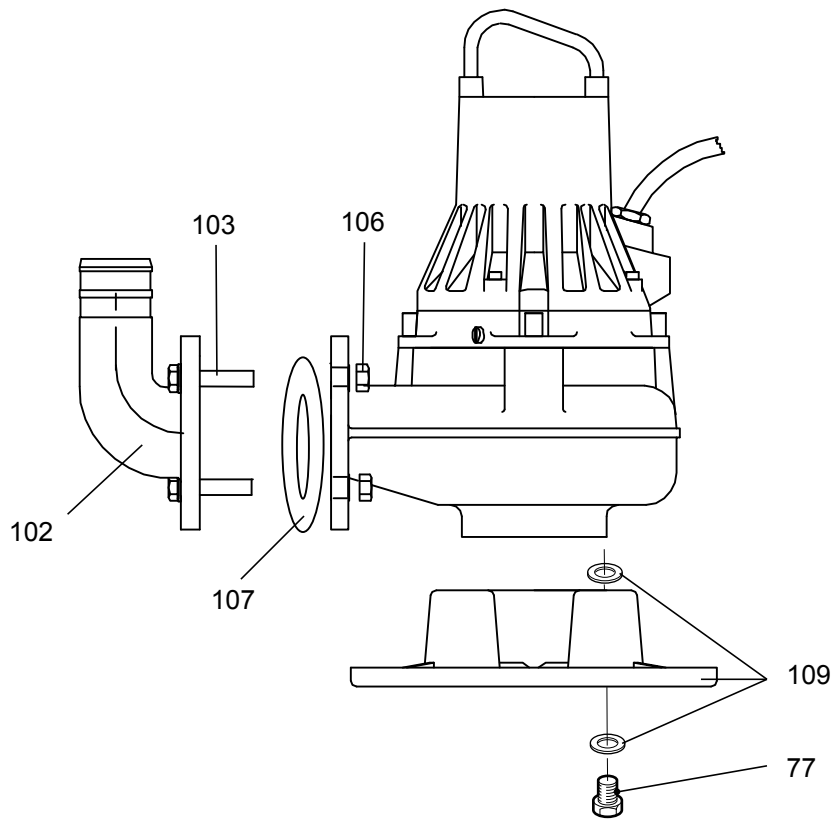
DP 3085 HT



31401

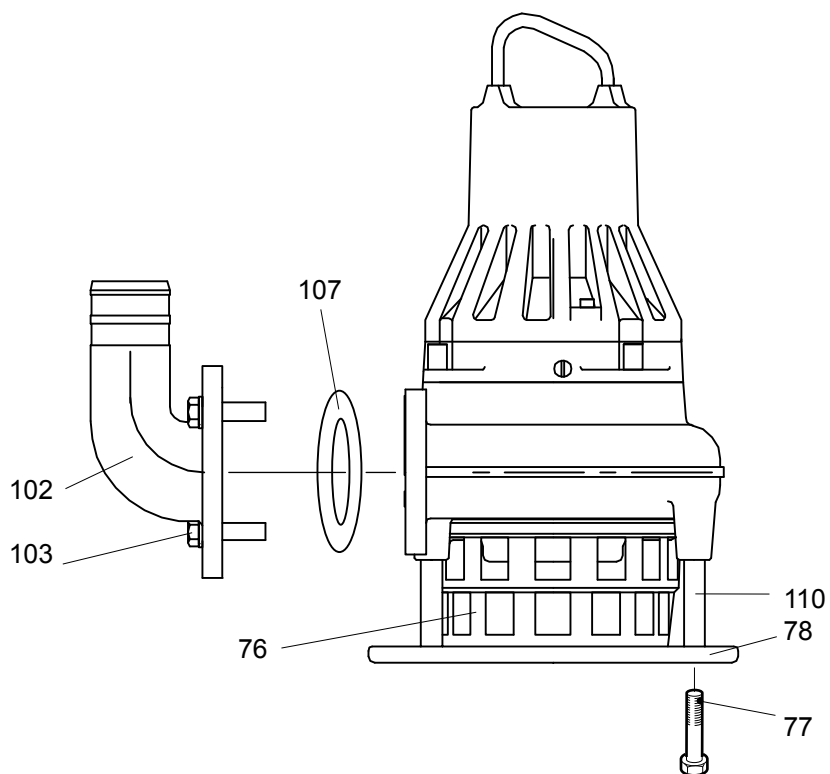
DS

DS 3085 MT, 50 Hz



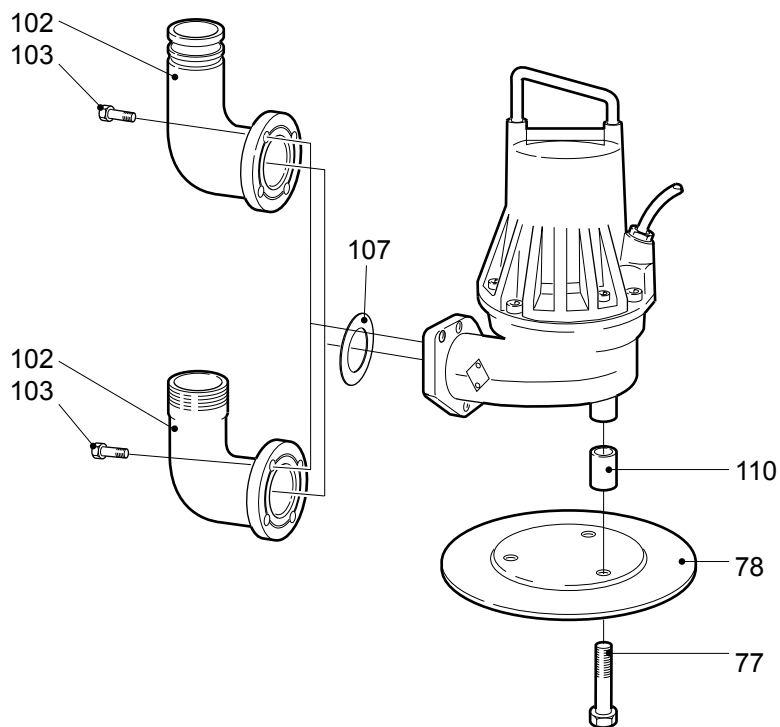
31405

DS 3085 MT, 60 Hz



31403

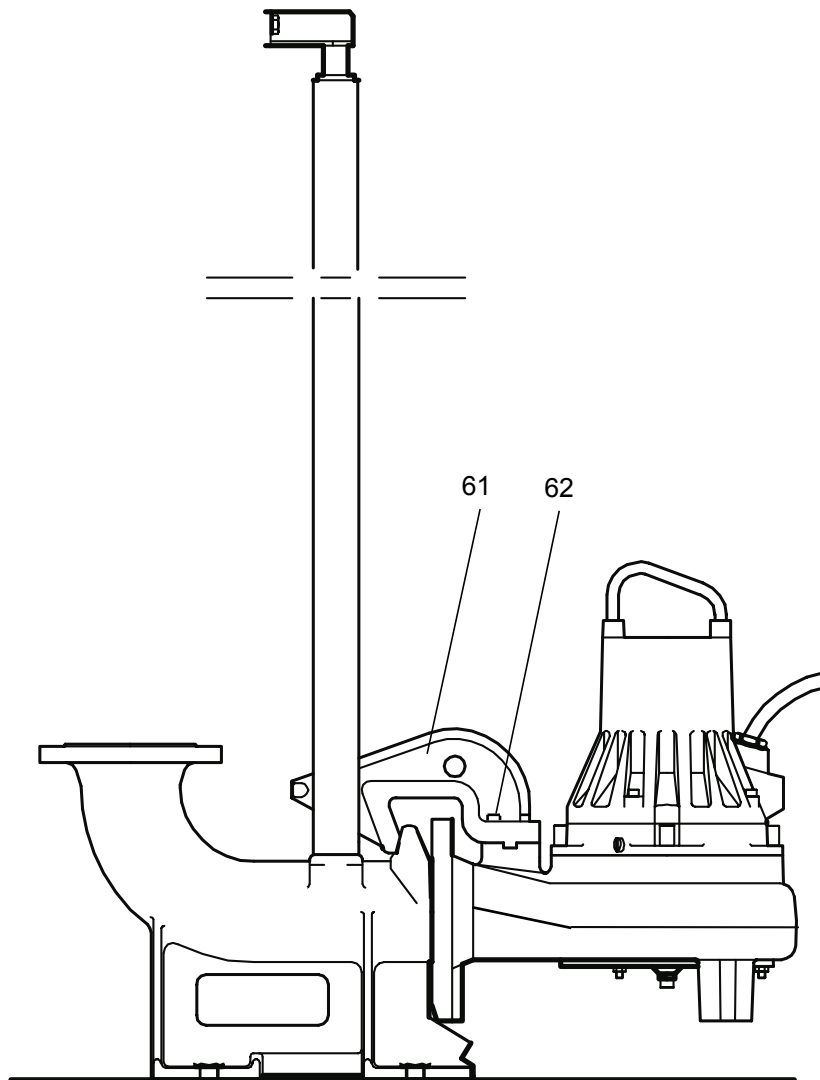
DS 3085 HT



30246

FP

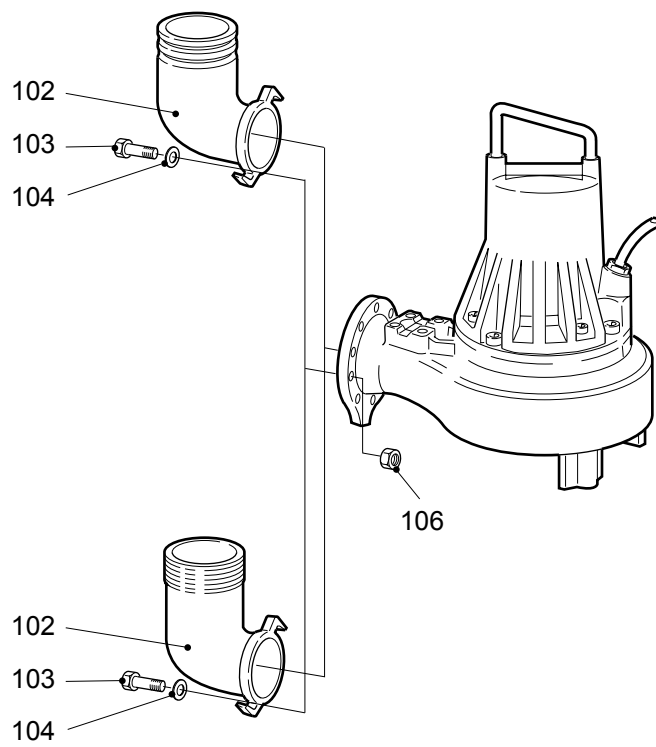
FP 3085 LT



30944

FS

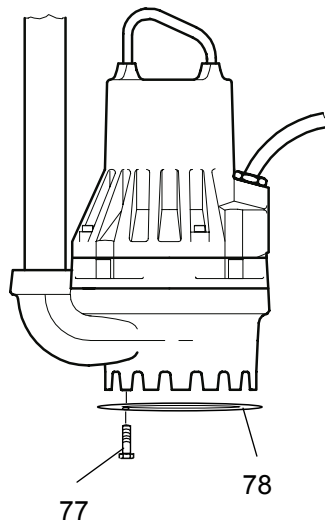
FS 3085 LT



30247

GF

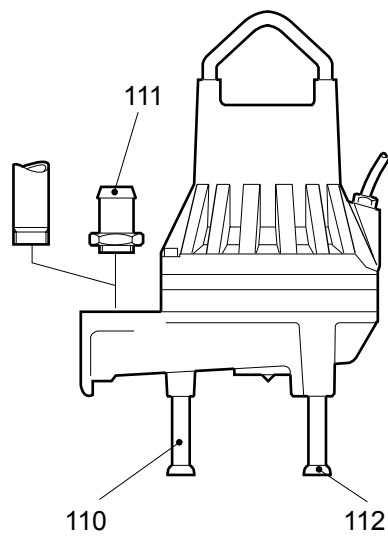
GF 3085 MT



30949

MF

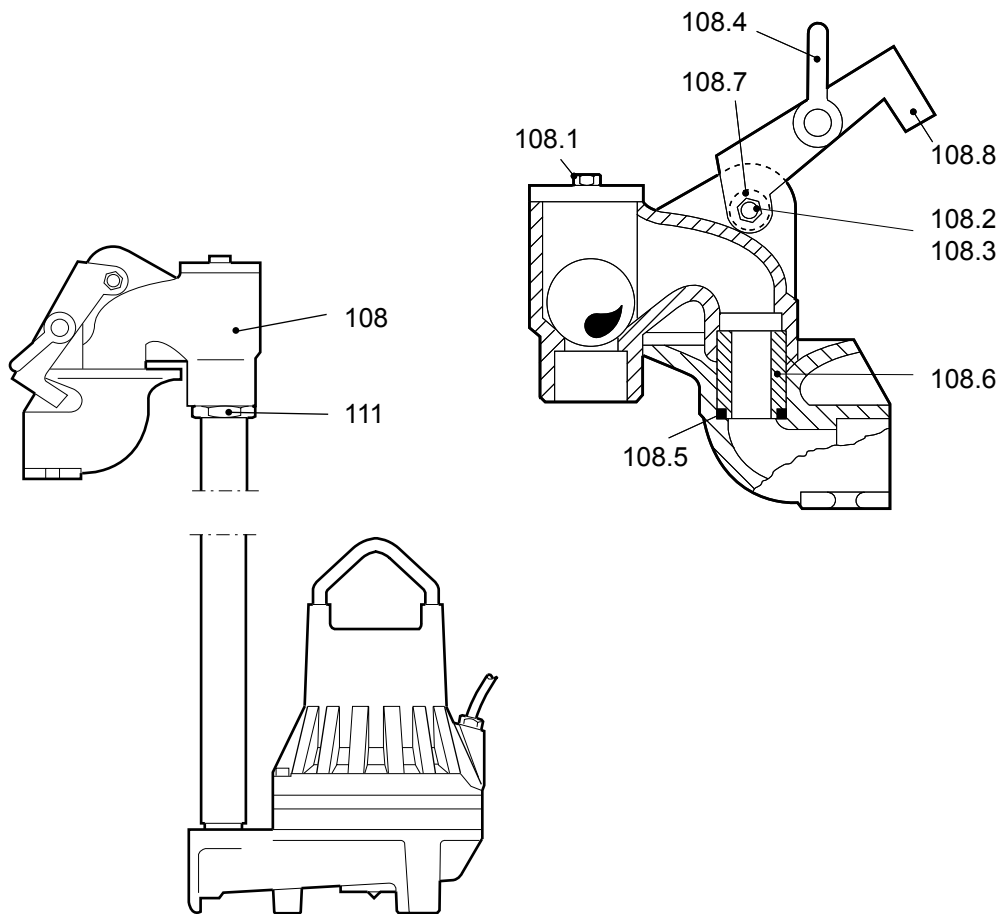
MF 3085.172/891



30269

MH

MF 3085.172/891

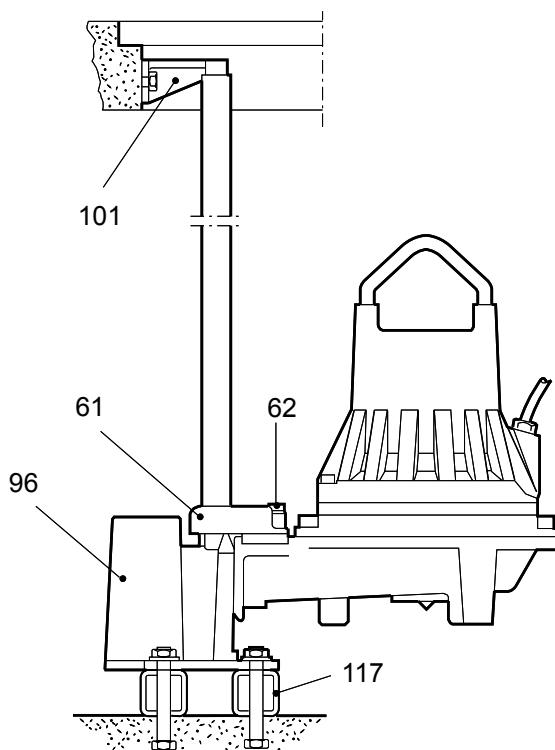


30270

MP

Alternatief 1

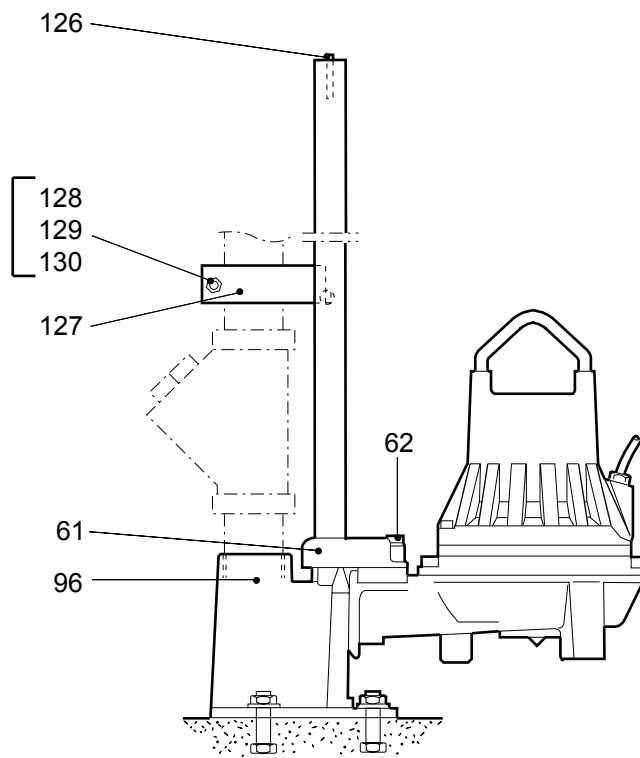
MP 3085.172/891 alt 1



30271

Alternatief 2

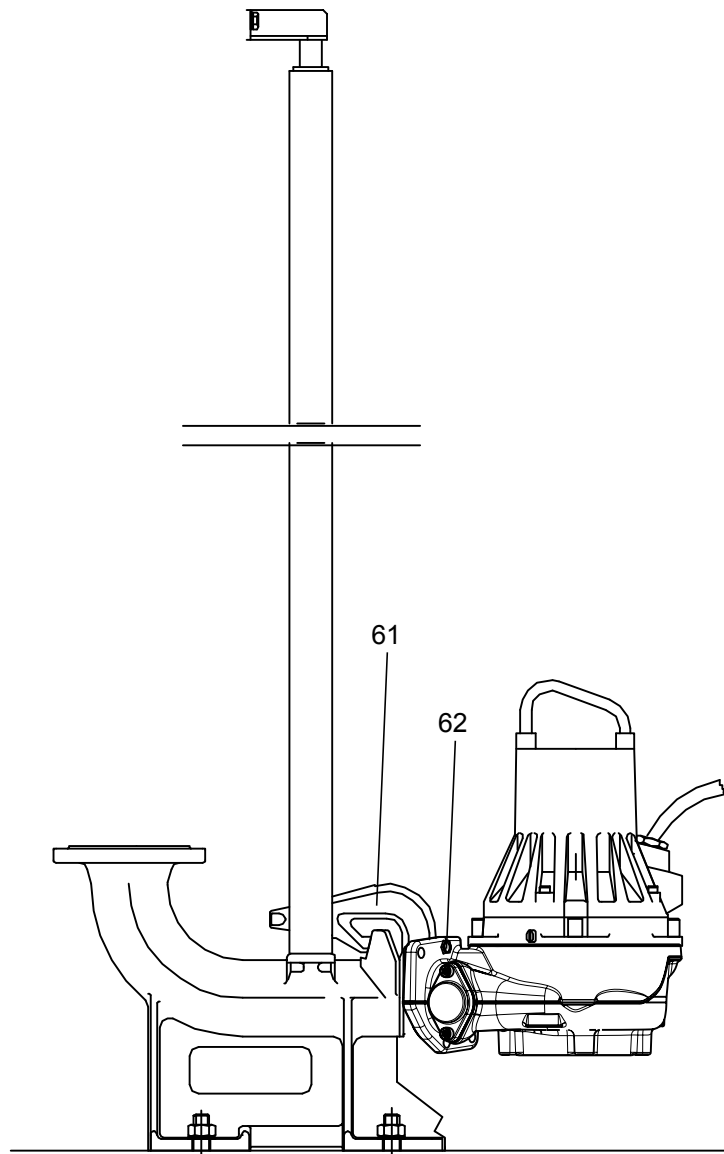
MP 3085.172/891 alt 2



30272

NP

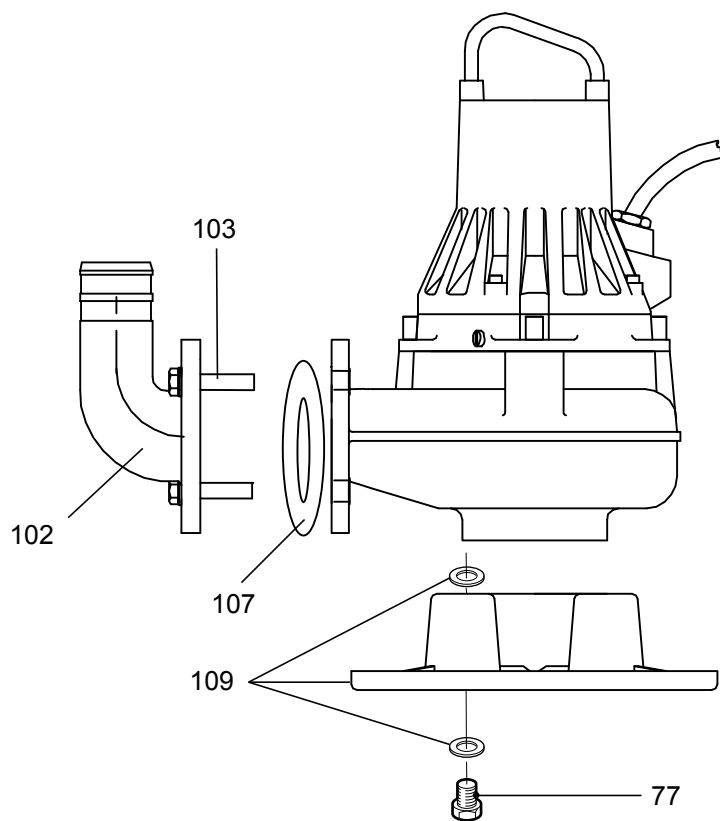
NP 3085 SH



31407

NS

NS 3085 SH



31410

3085.092/183/800/810/820/830

Pos. nr.	Ond. nr.	Omschrijving	Aantal/ Versie					
			092	183	800	810	820	830
61	521 46 00	Schuifbeugel DP "MT"	1	1				
61	380 91 00	Schuifbeugel LT	1	1				
61	398 93 00	Schuifbeugel MT HT	1	1	1	1	1	1
62	83 04 53	Zeskantige kopschroef M12X45-A4-80 SH LT	2	2	2	2	2	2
62	83 04 53	Zeskantige kopschroef M12X45-A4-80 SH LT	2	2			2	2
62	81 41 81	Zeskantige kopschroef M16X40-A4-70 Installatie P Hydraulisch: D	4	4				
62	83 04 53	Zeskantige kopschroef M12X45-A4-80 SH LT	4	4				
76	398 96 00	Zeef	1	1	1	1	1	1
77	81 49 06	Zeskantige kopschroef M12X30-A4-70 SH	4	4	4	4	4	4
77	81 49 02	Zeskantige kopschroef M12X20-A4-70 MT	3	3	3	3	3	3
77	81 48 87	Zeskantige kopschroef M10X55-A4-70 HT	3	3				
77	81 41 81	Zeskantige kopschroef M16X40-A4-70 LT	4	4				
77	81 49 12	Zeskantige kopschroef M12X35-A4-70 MT	4	4				
77	81 48 79	Zeskantige kopschroef M10X20-A4-70 Optioneel	2	2	2	2	2	2
78	398 94 02	Onderkant vergiet VOOR CS 3068 EXTRA GATEN			1	1	1	1
97	84 34 38	Zeskantige kopschroef M20X120-A2-70	4	4	4	4	4	4
98	82 35 26	Sluitring 20-A2-A-170	4	4	4	4	4	4
99	82 23 62	Zeskantmoer M20-A2-70	4	4	4	4	4	4
102	310 03 01	Afvoeraansluiting MT DN 75 SH Hydraulisch: N DN 75 MT DN 75 HT Hydraulisch: D DN 75 Hydraulisch: D DN 75	1	1	1	1	1	1
102	385 52 03	Afvoerverbinding 3-8 NPSM HT Hydraulisch: D Draad : 3-8 NPSM Buitenkant DN 75 Zeef MT Draad : 3-8 NPSM Buitenkant DN 75 MT Draad : 3-8 NPSM Buitenkant DN 75	1	1	1	1	1	1

Pos. nr.	Ond. nr.	Omschrijving	Aantal/ Versie					
			092	183	800	810	820	830
102	385 52 04	Afvoerverbinding ISO G3 MT Draad : ISO-G3A Buitenkant DN 75 MT Hydraulisch: N Draad : ISO G3 Buitenkant Snelkoppeling: Storz DN 75 SH Hydraulisch: N Draad : ISO G3A Buitenkant Snelkoppeling: Storz DN 75 MT Draad : ISO-G3A Buitenkant DN 75 HT Hydraulisch: D Draad : ISO-G3A Buitenkant DN 75 Hydraulisch: D Draad : ISO-G3A Buitenkant DN 75	1	1	1	1	1	1
102	259 82 04	Afvoeraansluiting	1	1				
102	259 84 06	Afvoeraansluiting	1	1				
102	391 40 00	Afvoeraansluiting	1	1				
102	391 41 00	Afvoeraansluiting	1	1				
102	310 03 31	Afvoeraansluiting	1	1				
103	81 49 32	Zeskantige kopschroef M16X45-A4-70	2	2	2	2	2	2
103	81 49 35	Zeskantige kopschroef M16X60-A4-70	4	4				
103	81 49 36	Zeskantige kopschroef M16X65-A4-70	4	4				
103	81 49 39	Zeskantige kopschroef M16X80-A4-70	2	2				
104	82 35 78	Sluitring 16-A4-A-170	4	4				
104	82 37 29	Sluitring 16-200 H V-FZB	2	2				
106	82 23 37	Zeskantige moer M16-A4-70	4	4				
106	82 23 37	Zeskantige moer M16-A4-70	2	2				
107	310 05 01	Pakking	1	1	1	1	1	1
107	310 05 00	Pakking 3"	1	1	1	1	1	1
107	259 83 00	Pakking 4"	1	1				
107	310 05 00	Pakking 3"	2	2				
109	436 94 00	Standaardapparaat	1	1	1	1		
109	436 94 01	Standaardapparaat	1	1				

Pos. nr.	Ond. nr.	Omschrijving	Aantal/ Versie					
			092	183	800	810	820	830
110	398 95 00	Bout	3	3	3	3	3	3
110	345 24 00	Mof	3	3				
111	83 18 46	Verbindingsstuk	1	1	1	1	1	1
		MT Snelkoppeling: Storz DN 75						
		SH Snelkoppeling: Storz DN 75						
111	83 19 34	Verbindingsstuk		1				
111	83 18 28	Verbindingsstuk		1	1		1	
116	414 52 00	Plaat	1	1	1	1	1	1
116	416 13 00	Plaat	1	1				
		Optioneel						
131	761 23 00	Adapter	1	1	1	1		
131	543 14 00	Conversie-onderdeel	1	1	1	1	1	1
131	761 23 00	Adapter	1	1			1	1
132	259 83 00	Pakking 4"	1	1	1	1	1	1
133	303 72 00	Aanzuigverbinding STATIONAIR	1	1	1	1	1	1
		MT SH Niet geboord DN 100						
133,1	81 49 06	Zeskantige kopschroef M12X30-A4-70	4	4	4	4	4	4
133,2	303 76 00	Reinigingsdeur	1	1	1	1	1	1
133,3	303 77 00	Pakking	1	1	1	1	1	1
133	303 72 01	Aanzuigverbinding STATIONAIR	1	1	1	1	1	1
		MT SH Geboord volgens: EN 1092-2 tab. 9 DN 100						
133,1	81 49 06	Zeskantige kopschroef M12X30-A4-70	4	4	4	4	4	4
133,2	303 76 00	Reinigingsdeur	1	1	1	1	1	1
133,3	303 77 00	Pakking	1	1	1	1	1	1
133	303 72 05	Aansluiting aanzuiging	1	1	1	1	1	1
		MT SH Geboord volgens: ANSI B16.1-89; tab.5 DN 100						
133,1	81 49 06	Zeskantige kopschroef M12X30-A4-70	4	4	4	4	4	4
133,2	303 76 00	Reinigingsdeur	1	1	1	1	1	1
133,3	303 77 00	Pakking	1	1	1	1	1	1
134	554 30 13	Starter	1	1	1	1	1	1
		Aanvoerverbinding: CEE 5-PLUG 32A						
134	554 30 03	Starter	1	1	1	1	1	1
		Aanvoerverbinding: CEE 5-PLUG 16A						
135	80 14 41	Pakking	1	1	1	1	1	1
136	80 14 39	Plug	1	1	1	1	1	1
166	663 85 00	Verbindingsplaat		1				

3085.160/190/900/910

Pos. nr.	Ond. nr.	Omschrijving	Aantal/ Versie			
			160	190	900	910
61	398 93 00	Schuifbeugel	1	1	1	1
62	83 04 53	Zeskantige kopschroef M12X45-A4-80	2	2	2	2
76	398 96 00	Zeef	1	1		
77	81 49 06	Zeskantige kopschroef M12X30-A4-70	4	4	4	4
		MT				
		SH				
77	81 49 02	Zeskantige kopschroef M12X20-A4-70	3	3	3	3
		MT				

Pos. nr.	Ond. nr.	Omschrijving	Aantal/ Versie			
			160	190	900	910
78	398 94 02	Onderkant vergiet VOOR CS 3068 EXTRA GATEN	1	1	1	1
102	310 03 01	Afvoeraansluiting	1	1	1	1
		MT DN 75				
		Zeef MT DN 75				
		SH Hydraulisch: N DN 75				
102	385 52 03	Afvoerverbinding 3-8 NPSM	1	1	1	1
		Zeef MT Draad : 3-8 NPSM Buitenkant DN 75				
		MT Draad : 3-8 NPSM Buitenkant DN 75				
102	385 52 04	Afvoerverbinding ISO G3	1	1	1	1
		MT Draad : ISO-G3A Buitenkant DN 75				
		MT Draad : ISO-G3A Buitenkant DN 75				
		MT Draad : ISO-G3A Buitenkant				
		Snelkoppeling: Storz DN 75				
		SH Hydraulisch: N Draad : ISO G3A				
		Buitenkant Snelkoppeling: Storz DN 75				
103	81 49 32	Zeskantige kopschroef M16X45-A4-70	2	2	2	2
107	310 05 01	Pakking	1	1	1	1
		MT				
		SH				
107	310 05 00	Pakking 3"	1	1	1	1
		MT				
		SH				
109	436 94 00	Standaardapparaat	1	1		
110	398 95 00	Bout	3	3	3	3
111	83 18 46	Verbindingsstuk	1	1	1	1
131	543 14 00	Conversie-onderdeel	1	1	1	1
131	761 23 00	Adapter	1	1	1	1
132	259 83 00	Pakking 4"	1	1	1	1
133	303 72 00	Aanzuigverbinding STATIONAIR	1	1	1	1
		MT SH Niet geboord DN 100				
133,1	81 49 06	Zeskantige kopschroef M12X30-A4-70	4	4	4	4
133,2	303 76 00	Reinigingsdeur	1	1	1	1
133,3	303 77 00	Pakking	1	1	1	1
133	303 72 01	Aanzuigverbinding STATIONAIR	1	1	1	1
		MT SH Geboord volgens: EN 1092-2 tab. 9 DN 100				
133,1	81 49 06	Zeskantige kopschroef M12X30-A4-70	4	4	4	4
133,2	303 76 00	Reinigingsdeur	1	1	1	1
133,3	303 77 00	Pakking	1	1	1	1
133	303 72 05	Aansluiting aanzuiging	1	1	1	1
		SH MT Geboord volgens: ANSI B16.1-89; tab.5 DN 100				
133,1	81 49 06	Zeskantige kopschroef M12X30-A4-70	4	4	4	4
133,2	303 76 00	Reinigingsdeur	1	1	1	1
133,3	303 77 00	Pakking	1	1	1	1
134	554 30 13	Starter	1	1	1	1
		Aanvoerverbinding: CEE 5-PLUG 32A				
134	554 30 03	Starter	1	1	1	1
		Aanvoerverbinding: CEE 5-PLUG 16A				
135	80 14 41	Pakking	1	1	1	1
136	80 14 39	Plug	1	1	1	1

3085.760/770/960/970

Pos. nr.	Ond. nr.	Omschrijving	Aantal/ Versie			
			760	770	960	970
61	398 93 00	Schuifbeugel	1	1	1	1
76	398 96 00	Zeef	1	1	1	1
77	81 49 06	Zeskantige kopschroef M12X30-A4-70 SH	4	4		
77	81 49 02	Zeskantige kopschroef M12X20-A4-70 MT	3	3	3	3
78	398 94 02	Onderkant vergiet VOOR CS 3068 EXTRA GATEN	1	1	1	1
102	310 03 01	Afvoeraansluiting Zeef MT DN 75 SH DN 75	1	1	1	1
102	385 52 03	Afvoerverbinding 3-8 NPSM Zeef MT Draad : 3-8 NPSM Buitenkant DN 75	1	1	1	1
102	385 52 04	Afvoerverbinding ISO G3 MT Draad : ISO-G3A Buitenkant Snelkoppeling: Storz DN 75 MT Draad : ISO-G3A Buitenkant DN 75 SH Hydraulisch: N Draad : ISO G3A Buitenkant Snelkoppeling: Storz DN 75	1	1	1	1
103	81 49 32	Zeskantige kopschroef M16X45-A4-70	2	2	2	2
107	310 05 00	Pakking 3"	1	1	1	1
109	436 94 00	Standaardapparaat	1	1		
110	398 95 00	Bout	3	3	3	3
111	83 18 46	Verbindingsstuk	1	1	1	1
134	554 30 13	Starter Aanvoerverbinding: CEE 5-PLUG 32A	1	1	1	1
134	554 30 03	Starter Aanvoerverbinding: CEE 5-PLUG 16A	1	1	1	1

3085.172/891

Pos. nr.	Ond. nr.	Omschrijving	Aantal/ Versie	
			172	891
61	464 06 00	Schuifbeugel FP "LT"; BP "HT"; DP "LT" HT	1	1
61	464 06 01	Schuifbeugel HT	1	1
62	83 04 53	Zeskantige kopschroef M12X45-A4-80	2	2
96	83 14 62	Afvoeraansluiting Rechte doorlaat Onderplaat Draad : ISO G2A Binnenkant DN 50	1	1
96	486 55 00	Afvoerverbinding IN/UIT 50/50 MM Draad : ISO G2A Binnenkant DN 50	1	1
96	486 55 01	Afvoerverbinding IN/UIT 50/50 MM Draad : NPT 2-11 1/2 Binnenkant DN 50	1	1
96	619 95 00	Afvoer con.stat. IN/UIT 50/50 MM TOP 50 TOP 65 Draad : ISO G2A Binnenkant DN 50	1	1
96	619 95 01	Afvoer con.stat. IN/UIT 50/50 MM TOP 50 TOP 65 Draad : NPT 2-11 1/2 Binnenkant DN 50	1	1
101	669 77 00	Geleidebeugel SS	1	1
108	461 16 00	Afvoeraansluiting	1	1
108,1	81 41 32	Zeskantige kopschroef M10X30-A2-70	2	2
108,2	81 41 32	Zeskantige kopschroef M10X30-A2-70	1	1
108,3	82 23 33	Zeskantige moer M10-A4-70	1	1
108,4	82 33 15	Sluitschalm	1	1
108,5	82 77 47	O-ring	1	1

Pos. nr.	Ond. nr.	Omschrijving	Aantal/ Versie		
			172	891	
108,6	464 40 00	Mof	1	1	
108,7	464 41 00	Struik	1	1	
108,8	464 43 00	Klemstuk	1	1	
110	398 95 00	Bout	3	3	
111	505 43 00	Nippel NPT 1 1/2	HT 1 1/2-11 1/2 NPT	1	1
111	505 43 01	Nippel NPT 2	Draad : NPT 2-11 1/2 Binnenkant	2	2
111	83 92 47	Koppeling 524-124	Installatie F	1	1
112	534 48 00	Standaard compleet		3	3
117	517 55 00	Afstandsleiding		2	2
126	495 27 00	Klem		1	1
127	495 26 00	Klem		1	1
128	81 55 59	Zeskantige kopschroef M8X65-A4-70		1	1
129	82 23 32	Zeskantige moer M8-A4-70		1	1
130	82 35 74	Sluitring 8-A4-170H V		1	1
166	663 85 00	Verbindingsplaat		1	

Serviceonderdelen

3085.092/183/800/810/820/830

Pos. nr.	Ond. nr.	Omschrijving	Aantal/ Versie					
			092	183	800	810	820	830
800	80 32 75	sets met O-ringen	1	1	1	1	1	1
808	735 90 00	Herbouwkit	1	1				
808	735 90 01	Herbouwkit	1	1				
808	735 90 02	Herbouwkit	1	1				
808	735 90 03	Herbouwkit	1	1				
808	735 90 04	Herbouwkit	1	1				
808	735 90 05	Herbouwkit	1	1				
808	735 90 06	Herbouwkit	1	1				
808	769 26 00	N-pompset CUR VE: 464 "N-MT"	1	1	1	1	1	1
808	769 26 01	N-pompset CUR VE: 465 "N-MT"	1	1	1	1	1	1
808	769 26 02	N-pompset CUR VE: 466 "N-MT"	1	1	1	1	1	1
808	777 91 00	Herbouwkit	1	1				
808	777 91 01	Herbouwkit	1	1				
808	777 91 02	Herbouwkit	1	1				
808	777 91 03	Herbouwkit	1	1				
808	770 87 00	Herbouwkit			1	1	1	1
808	770 87 01	Herbouwkit			1	1	1	1
808	770 87 02	Herbouwkit			1	1	1	1
808	770 87 03	Herbouwkit			1	1	1	1
808	770 87 04	Herbouwkit			1	1	1	1
808	770 87 05	Herbouwkit			1	1	1	1
808	770 87 06	Herbouwkit			1	1	1	1
900	601 89 26	Basisreparatiepakket	1	1	1	1	1	1
900	601 89 27	Basisreparatiepakket	1	1	1	1	1	1
900	601 89 28	Basisreparatiepakket	1	1	1	1	1	1
900	601 89 34	Basisreparatiepakket	1	1	1	1	1	1
900	601 89 48	Basisreparatiepakket	1	1	1	1	1	1
901	90 17 52	Oil ISO VG 32	1	1	1	1	1	1

3085.160/190/900/910

Pos. nr.	Ond. nr.	Omschrijving	Aantal/ Versie			
			160	190	900	910
800	80 32 75	sets met O-ringen	1	1	1	1
900	601 89 26	Basisreparatiepakket	1	1	1	1
900	601 89 27	Basisreparatiepakket	1	1	1	1
900	601 89 28	Basisreparatiepakket	1	1	1	1
900	601 89 34	Basisreparatiepakket	1	1	1	1
900	601 89 48	Basisreparatiepakket	1	1	1	1
901	90 17 52	Oil ISO VG 32	1	1	1	1

3085.760/770/960/970

Pos. nr.	Ond. nr.	Omschrijving	Aantal/ Versie			
			760	770	960	970
800	80 32 75	sets met O-ringen	1	1	1	1
900	601 89 26	Basisreparatiepakket	1	1	1	1
900	601 89 27	Basisreparatiepakket	1	1	1	1
900	601 89 28	Basisreparatiepakket	1	1	1	1
900	601 89 34	Basisreparatiepakket	1	1	1	1
900	601 89 48	Basisreparatiepakket	1	1	1	1
901	90 17 52	Oil ISO VG 32	1	1	1	1

3085.172/891

Pos. nr.	Ond. nr.	Omschrijving	Aantal/ Versie	
			172	891
800	80 32 75	sets met O-ringen	1	1
900	601 89 26	Basisreparatiepakket	1	1
900	601 89 27	Basisreparatiepakket	1	1
900	601 89 28	Basisreparatiepakket	1	1
900	601 89 34	Basisreparatiepakket	1	1
900	601 89 48	Basisreparatiepakket	1	1
901	90 17 52	Oil ISO VG 32	1	1
914	643 15 00	Set reserveonderdelen	1	1