



Flygt 3127

Inhoudsopgave

1	Inleiding.....	3
1.1	Speciaal goedgekeurde producten.....	3
2	Productomschrijving.....	4
2.1	Het gegevensplaatje.....	4
2.2	Goedkeuringen.....	5
2.3	Productaanduiding.....	6
3	Aandrijving.....	8
3.1	Standaard en explosiebestendig.....	8
3.2	3127.090/091/095/182/185.....	9
3.3	3127.800/810/820/830.....	17
3.4	3127.160/190/760/770.....	22
3.5	3127.900/910/960/970.....	28
3.6	3127.350/390/840/850.....	33
3.7	3127.170/890.....	39
4	Hydraulisch apparaat.....	44
4.1	C_ LT.....	44
4.2	C_ LT.....	45
4.3	C_ MT.....	46
4.4	C_ HT.....	47
4.5	C_ HS.....	48
4.6	D_ MT.....	49
4.7	D_ HT.....	50
4.8	DP.....	51
4.9	F_ LT.....	53
4.10	F_ MT.....	54
4.11	F_ HT.....	55
4.12	F_ SH.....	56
4.13	F_ SH.....	57
4.14	M_ LT/HT.....	58
4.15	N_ LT.....	59
4.16	N_ LT.....	60
4.17	N_ MT.....	61
4.18	N_ HT.....	62
4.19	N_ SH.....	63
4.20	P_ LT.....	64
4.21	3127.090/091/182/800/810.....	64
4.22	3127.095/185/820/830.....	69
4.23	3127.160/190/900/910.....	71
4.24	3127.760/770/960/970.....	73
4.25	3127.170/350/390/840/850/890.....	74
5	Installatiecomponenten.....	79
5.1	CP/FP/NP.....	79
5.2	CS/FS/NS.....	80
5.3	CT/FT/NT.....	81
5.4	CZ/FZ/NZ.....	82
5.5	DP.....	83

5.6 FJ.....	85
5.7 FS.....	86
5.8 HS.....	87
5.9 LL/NL.....	88
5.10 MF.....	89
5.11 MP.....	90
5.12 PL.....	91
5.13 3127.090/091/182/800/810.....	91
5.14 3127.095/185/820/830.....	95
5.15 3127.160/190/900/910.....	97
5.16 3127.760/770/960/970.....	99
5.17 3127.170/350/390/840/850/890.....	101
6 Serviceonderdelen.....	105
6.1 3127.090/091/182/800/810.....	105
6.2 3127.095/185/820/830.....	106
6.3 3127.160/190/900/910.....	107
6.4 3127.760/770/960/970.....	107
6.5 3127.170/350/390/840/850/890.....	108

1 Inleiding

Doel van deze handleiding

Het doel van deze handleiding is het verstrekken van de benodigde informatie voor het bestellen van reserve-onderdelen en toebehoren.

Vrijwaring

Gebruik altijd originele onderdelen van Flygt. Het gebruik van andere onderdelen of toebehoren kan de aanspraak op garantie of compensatie doen komen te vervallen. Xylem accepteert geen aansprakelijkheid voor schade die ontstaan zijn door het gebruik van niet-originele onderdelen. Neem voor meer informatie contact op met uw plaatselijke vertegenwoordiger van Xylem.

Gegevens voor het bestellen van reserve-onderdelen

De volgende gegevens zijn nodig voor het bestellen van reserve-onderdelen:

- Serienummer van het product
- Onderdeelnummer
- Hoeveelheid bulkmateriaal, zie * in tabellen

1.1 Speciaal goedgekeurde producten

Personeelskwalificatie

Alleen monteurs van Xylem of door Xylem erkende monteurs mogen reparaties aan EX-goedgekeurde producten uitvoeren.

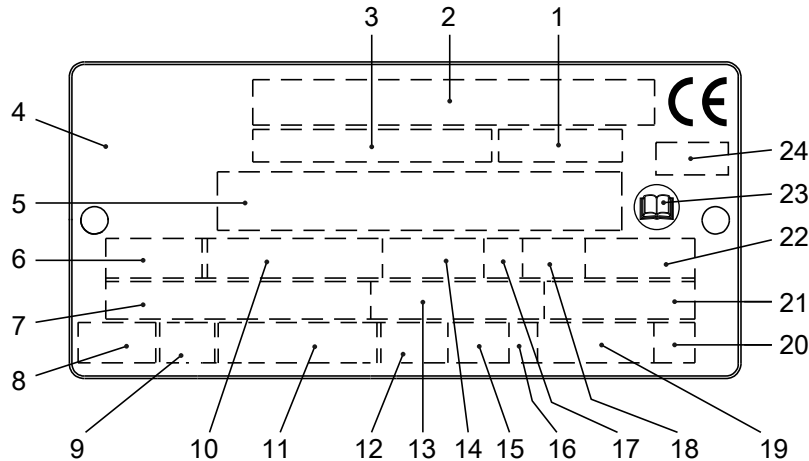
Inspectie nauwkeurigheid van afmeting

Reserve-onderdelen die gemarkeerd zijn met (Ex) achter het onderdeelnummer kunnen worden geïnspecteerd op nauwkeurigheid van afmeting.

2 Productomschrijving

2.1 Het gegevensplaatje

Het gegevensplaatje is een metalen label dat op het hoofdgedeelte van de producten bevestigd is. Het gegevensplaatje bevat belangrijke productinformatie. Speciaal goedgekeurde producten hebben daarnaast een goedkeuringsplaatje.



WS006257A

1. Verloopcode of propellercode
2. Serienummer
3. Productnummer
4. Land van herkomst
5. Aanvullende informatie
6. Aantal fasen; stroomsoort; frequentie
7. Nominale spanning
8. Thermische beveiliging
9. Isolatieklasse
10. Nominaal asvermogen
11. Internationale norm
12. Beschermingsklasse
13. Nominale stroom
14. Nominaal toerental
15. Maximale onderdamping
16. Draairichting: L=links, R=rechts
17. Bedrijfstype
18. Arbeidsvermogenfactor
19. Productgewicht
20. Lettercode geblokkeerde rotor
21. Vermogensfactor
22. Maximale omgevingstemperatuur
23. Raadpleeg installatiehandleiding
24. Geïnformeerde instantie, alleen voor EN-goedgekeurde Ex-producten

Afbeelding 1: Het gegevensplaatje

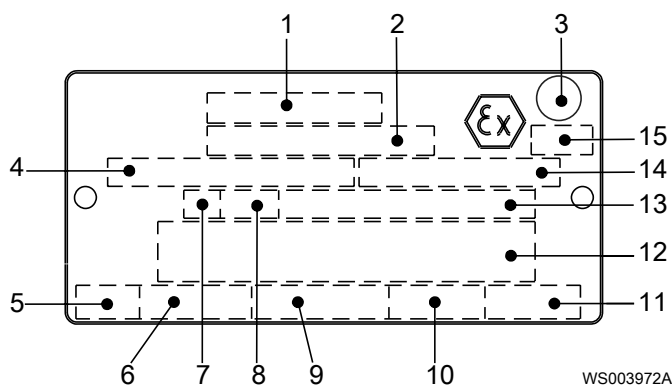
2.2 Goedkeuringen

Productgoedkeuringen voor gevaarlijke locaties

Pomp	Goedkeuring
<ul style="list-style-type: none"> • 3127.090 • 3127.091 • 3127.095 • 3127.190 • 3127.390 • 3127.770 • 3127.810 • 3127.830 • 3127.850 • 3127.910 • 3127.890 • 3127.970 	<p>Europese Norm (EN)</p> <ul style="list-style-type: none"> • ATEX Voorschrift • EN 60079-0:2009, EN 60079-1:2007, EN 13463-1:2009, EN 13463-5:2011 • Ex I M2 c Ex d I Mb • Ex II 2 G c Ex d IIB T4 Gb <p>EN-goedkeuring van de kabelingang:</p> <ul style="list-style-type: none"> • Certificaatnummer: INERIS 02ATEX 9008 U • Ex II 2 G Ex d IIC Gb of I M2 Ex d I Mb <p>IEC</p> <ul style="list-style-type: none"> • IECEx-regeling • IEC 60079-0, IEC 60079-1 • Ex d I • Ex d IIB T4 <p>FM (FM Approvals)</p> <ul style="list-style-type: none"> • Explosionproof for use in Class I, Div. 1, Group C and D • Dust ignition proof for use in Class II, Div. 1, Group E, F and G • Suitable for use in Class III, Div. 1, Hazardous Locations

EN-goedkeuringsplaatje

De illustratie beschrijft het EN-goedkeuringsplaatje en de informatie erop.

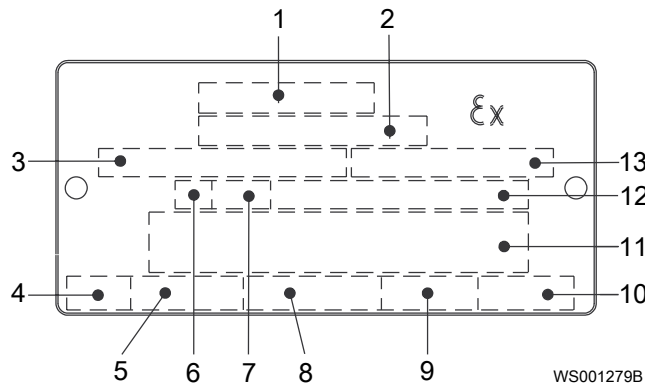


1. Goedkeuring
2. Goedkeuringsinstantie en goedkeuringsnummer
3. Goedkeuring voor klasse I
4. Goedgekeurd voor aandrijving
5. Uitvaltijd
6. Aanloopstroom of nominale stroom
7. Bedrijfstype
8. Bedrijfsfactor
9. Ingangsvermogen
10. Nominiaal toerental
11. Regelaar
12. Aanvullende informatie
13. Maximale omgevingstemperatuur
14. Serienummer
15. ATEX-markering

IEC-goedkeuringsplaat

De illustratie beschrijft het IEC-goedkeuringsplaatje en alle gegevens die erop vermeld staan.

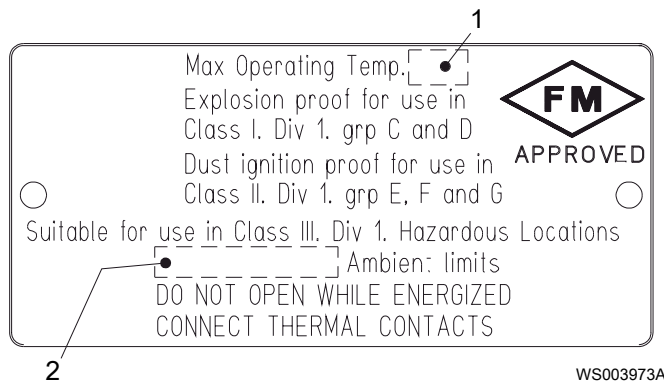
Internationale norm; niet voor de lidstaten van de EU.



1. Goedkeuring
2. Goedkeuringsinstantie en goedkeuringsnummer
3. Goedgekeurd voor aandrijving
4. Uitvaltijd
5. Aanloopstroom of nominale stroom
6. Werkingsklasse
7. Werkingsfactor
8. Ingangsvermogen
9. Nominale toerental
10. Regelaar
11. Aanvullende informatie
12. Maximale omgevingstemperatuur
13. Serienummer

FM-goedkeuringsplaatje

Deze illustratie beschrijft het FM-goedkeuringsplaatje en alle gegevens die erop vermeld staan.



1. Temperatuurklasse
2. Maximale omgevingstemperatuur

2.3 Productaanduiding

Leesinstructie

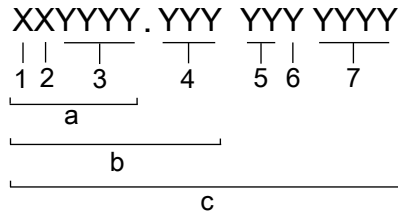
In dit gedeelte worden codetekens als volgt geïllustreerd:

X = letter

Y = cijfer

De verschillende soorten codes worden gemarkeerd met een a, b en c. Codeparameters worden gemarkeerd met nummers.

Codes en parameters



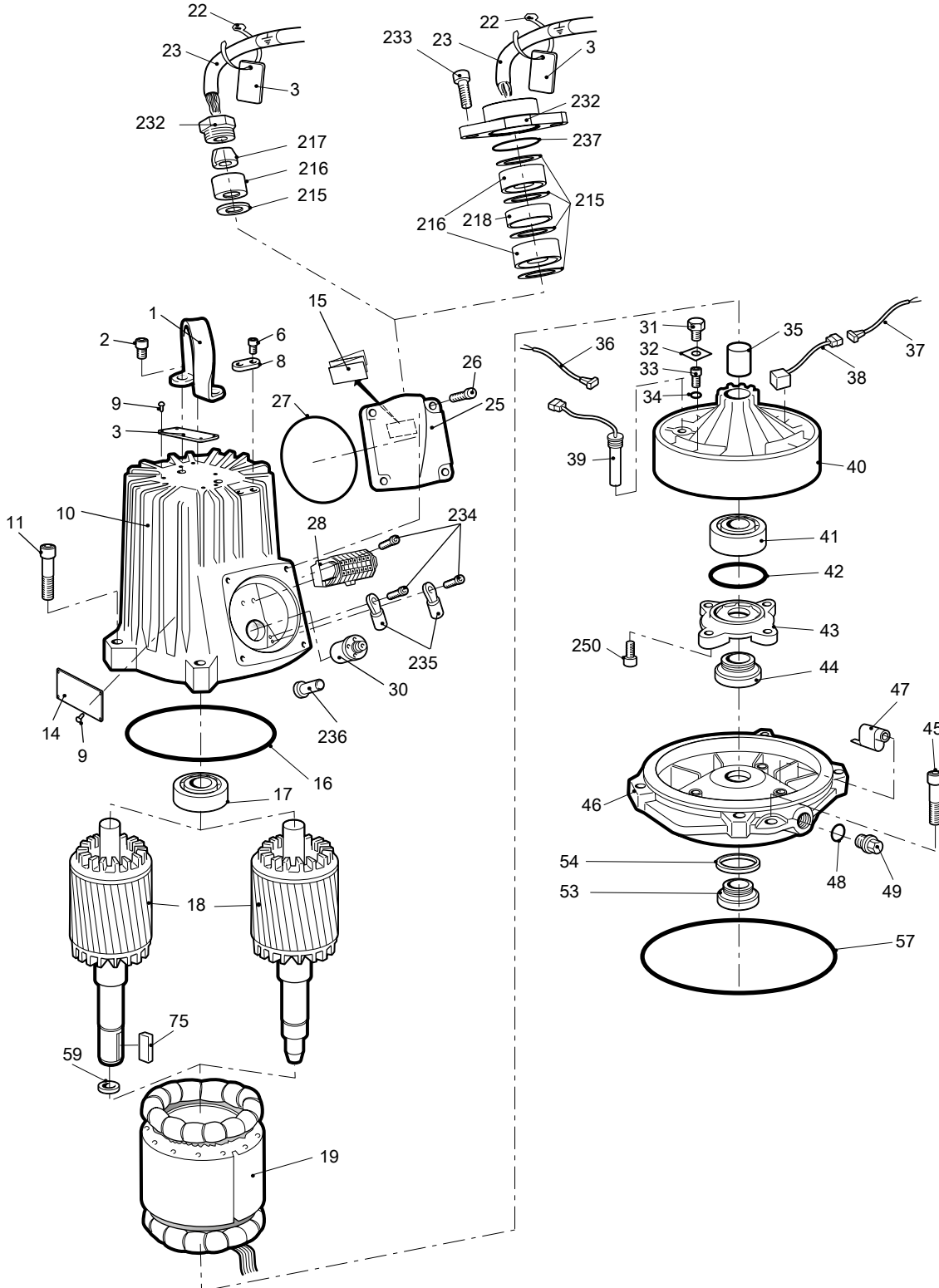
Soort label	Nummer	Indicatie
Soort code	a	Verkoopaanduiding
	b	Productcode
	c	Serienummer

Soort label	Nummer	Indicatie
Parameter	1	Hydraulisch uiteinde
	2	Type installatie
	3	Verkoopcode
	4	Uitvoering
	5	Productiejaar
	6	Productiecyclus
	7	Run-nummer

3 Aandrijving

3.1 Standaard en explosiebestendig

3127



31582B

3.2 3127.090/091/095/182/185

Pos. nr.	Ond. nr.	Type	Omschrijving	Aantal/Versie					
				090	091	095	182	185	
1	477 11 01		Hijbsbeugel	1	1	1	1	1	
2	83 03 23		Zeskantige kopschroef M10X25-A4-70	2	2	2	2	2	
3	630 68 00		Gegevensplaat GEBRUIK 6306801 ALS RESERVE-ONDERDEEL	2	2	2	2	2	
6	83 02 58		Zeskantige kopschroef M5X12-A4-70	2	2	2			
8	279 29 00		Aardeplaat	1	1	1			
9	82 20 88		Aandrijfschroef 4X5-A2/A4	10	10	10	6	6	
9	82 20 88		Aandrijfschroef 4X5-A2/A4				2	2	
10	443 53 05	(Ex)	Statorhuis	1	1	1			
10	443 53 00		Statorhuis				1	1	
11	83 03 30		Zeskantige kopschroef M10X60-A4-70	4	4	4	4	4	
	12,3 94 03 34		Krimpslang			*			
13	718 05 00		Sticker GEVAAR VOOR SNIJWONDEN	1	1		1		
13	630 76 00		Plaatje HEET WATERPRODUCT				1	1	
14	630 69 00		Certificaatplaatje EN	2	2	2			
14	630 69 01	(Ex)	Certificaatplaatje IECEX	2	2	2			
14	630 70 00		Certificaatplaatje FM	2	2	2			
15	772 17 00		Verbindingsplaat	1	1	1	1	1	
16	82 74 97		O-ring 239,5X5,7 NBR	1	1	1			
16	82 74 97		O-ring 239,5X5,7 NBR				1	1	
16	82 80 86		O-ring 239,3x5,7 FPM				1	1	
17	83 32 36		Kogellager 6207,35 X72X17	1	1	1	1	1	
18	443 66 05	(Ex)	As	21-10-4	1	1	1		
18	443 66 04	(Ex)	As	21-12-4	1	1			
18	443 67 02	(Ex)	As	21-11-2	1	1	1		
18	443 59 06		As	21-10-4			1	1	
18	443 59 05		Aseenheid	21-12-4			1	1	
18	443 60 02		Aseenheid	21-11-2			1	1	
19	426 63 12		Stator 21-10-4a	60 Hz 4-polig 440 V-460 V YSER 220 V-230 V Y// P2=5,60 kW/7,50 pk	1	1	1	1	1
19	426 63 28		Stator 21-10-4a	50 Hz 4-polig 190 V-200 V D P2=4,70 kW 60 Hz 4-polig 200 V-220 V D P2=5,60 kW/7,50 pk	1	1	1	1	1
19	426 63 34		Stator 21-10-4a	50 Hz 4-polig 380 V Y 220 V D P2=4,70 kW 60 Hz 4-polig 440 V-460 V Y// 260 V D P2=5,60 kW/7,50 pk	1	1	1	1	1

Pos. nr.	Ond. nr.	Type	Omschrijving	Aantal/Versie				
				090	091	095	182	185
19	426 63 38		Stator 21-10-4a 50 Hz 4-polig 380 V D 660 V Y P2=4,70 kW 60 Hz 4-polig 440 V-460 V D P2=5,60 kW/7,50 pk	1	1	1	1	1
19	426 63 44		Stator 21-10-4a 50 Hz 4-polig 400V-440V D P2=4,70 kW 60 Hz 4-polig 480 V D P2=5,60 kW/7,50 pk	1	1	1	1	1
19	426 63 50		Stator 21-10-4a 50 Hz 4-polig 500 V D P2=4,70 kW	1				
19	426 63 52		Stator 21-10-4a 60 Hz 4-polig 575 V D P2=5,60 kW/7,50 pk 50 Hz 4-polig 500 V D P2=4,70 kW	1	1	1	1	1
19	426 63 55		Stator 21-10-4a 60 Hz 4-polig 600 V D P2=5,60 kW/7,50 pk 50 Hz 4-polig 550 V D P2=4,70 kW	1		1		1
19	309 44 12		Stator 21-12-4a 60 Hz 4-polig 440 V-460 V YSER 220 V-230 V Y// Max P1=7 kW 60 Hz 4-polig 440 V-460 V YSER 220 V-230 V Y// P2=7,50 kW/10 pk	1	1	1	1	1
19	309 44 28		Stator 21-12-4a 1-fase 60 Hz 4-polig 220 V-240 V P2=5,60 kW/7,50 pk 50 Hz 4-polig 190 V-200 V D P2=5,90 kW 60 Hz 4-polig 200 V-208 V D P1=6,70 kW 50 Hz 4-polig 190 V-200 V D Max P1=6,20 kw 60 Hz 4-polig 200 V-208 V D P2=7,50 kW/10 pk	1	1	1	1	1
19	309 44 29		Stator 21-12-4a 60 Hz 4-polig 220 V-230 V D 380 V Y P1=6,70 kW 60 Hz 4-polig 220 V-230 V D 380 V Y P2=7,50 kW/10 pk	1	1		1	
19	309 44 30		Stator 21-12-4a 60 Hz 4-polig 380 V D 660 V Y P1=6,60 kW 60 Hz 4-polig 380 V D 660 V Y P2=7,50 kW/10 pk	1	1	1	1	1
19	309 44 32		Stator 21-12-4a 50 Hz 4-polig 346 V-350 V Y 200 V-208 V D P2=5,90 kW 60 Hz 4-polig 400 V Y 230 V-240 V D P1=6,90 kW 50 Hz 4-polig 346 V-350 V Y 200 V-208 V D P1=6,30 kW 60 Hz 4-polig 400 V Y 230 V-240 V D P2=7,50 kW/10 pk	1		1		1

Pos. nr.	Ond. nr.	Type	Omschrijving	Aantal/Versie				
				090	091	095	182	185
19	309 44 34		Stator 21-12-4a 50 Hz 4-polig 220 V-230 V D 380 V-400 V Y// P2=5,90 kW 60 Hz 4-polig 260 V D 440 V-460 V Y// P1=6,70 kW 50 Hz 4-polig 220 V-230 V D 380 V-400 V Y// Max P1=6,20 kW 60 Hz 4-polig 260 V D 440 V-460 V Y// P2=7,50 kW/10 pk 50 Hz 4-polig 230 V D 400 V Y P2=7,50 kW	1	1	1	1	1
19	309 44 38		Stator 21-12-4a 50 Hz 4-polig 400 V-415 V D P2=7,50 kW 50 Hz 4-polig 380 V-400 V D 660 V-690 V Y P2=5,90 kW 60 Hz 4-polig 440 V-460 V D P1=6,80 kW 50 Hz 4-polig 380 V-400 V D 660 V-690 V Y Max P1=6,30 kW 60 Hz 4-polig 440 V-460 V D P2=7,50 kW/10 pk	1	1	1	1	1
19	309 44 40		Stator 21-12-4a 50 Hz 4-polig 400 V D P2=5,90 kW 60 Hz 4-polig 400 V D P2=7,50 kW/10 pk	1	1		1	
19	309 44 44		Stator 21-12-4a 50 Hz 4-polig 400V-440V D P2=5,90 kW 50 Hz 4-polig 440 V D P2=7,50 kW	1	1	1	1	1
19	309 44 50		Stator 21-12-4a 50 Hz 4-polig 500 V D P2=5,90 kW 60 Hz 4-polig 575 V D P2=7,50 kW/10 pk	1				
19	309 44 52		Stator 21-12-4a 50 Hz 4-polig 500 V D P2=5,90 kW 60 Hz 4-polig 575 V-600 V D P1=6,70 kW 60 Hz 4-polig 575 V-600 V D P2=7,50 kW/10 pk	1	1	1	1	1
19	309 49 12		Stator 21-11-2a 60 Hz 2-polig 440 V-460 V YSER 220 V-230 V Y// P2=8,20 kW/11 pk	1	1	1	1	1
19	309 49 28		Stator 21-11-2a 50 Hz 2-polig 190 V-200 V D P2=7,40 kW 60 Hz 2-polig 200 V-220 V D P2=8,20 kW/11 pk	1	1	1	1	1
19	309 49 29		Stator 21-11-2a 60 Hz 2-polig 380 V Y 220 V-230 V D P2=8,20 kW/11 pk	1	1	1	1	1
19	309 49 30		Stator 21-11-2a 60 Hz 2-polig 380 V D 660 V Y P2=8,20 kW/11 pk	1	1	1	1	1

Pos. nr.	Ond. nr.	Type	Omschrijving	Aantal/Versie				
				090	091	095	182	185
19	309 49 34		Stator 21-11-2a 50 Hz 2-polig 380 V Y 220 V D P2=7,40 kW 60 Hz 2-polig 440 V-460 V Y// 260 V D P2=8,20 kW/11 pk	1	1	1	1	1
19	309 49 38		Stator 21-11-2a 50 Hz 2-polig 660 V Y 380 V D P2=7,40 kW 60 Hz 2-polig 440 V-460 V D P2=8,20 kW/11 pk	1	1	1	1	1
19	309 49 40		Stator 21-11-2a 50 Hz 2-polig 400 V D P2=7,40 kW 60 Hz 2-polig 400 V D P2=8,20 kW/11 pk	1	1		1	
19	309 49 44		Stator 21-11-2a 50 Hz 2-polig 400V-440V D P2=7,40 kW 60 Hz 2-polig 480 V D P2=8,20 kW/11 pk	1	1	1	1	1
19	309 49 50		Stator 21-11-2a 50 Hz 2-polig 500 V D P2=7,40 kW 60 Hz 2-polig 575 V D P2=8,20 kW/11 pk	1				
19	309 49 52		Stator 21-11-2a 50 Hz 2-polig 500 V D P2=7,40 kW 60 Hz 2-polig 575 V-600 V D P2=8,20 kW/11 pk	1	1	1	1	1
19	426 63 02		Stator 21-10-4a 50 Hz 4-polig 400 V Y 230 V D P2=4,70 kW	1		1		1
19	426 63 01		Stator 21-10-4a 50 Hz 4-polig 400 V D 690 V Y P2=4,70 kW	1		1		1
19	309 49 01		Stator 21-11-2a 50 Hz 2-polig 400 V Y 230 V D P2=7,40 kW	1	1	1	1	1
19	309 49 02		Stator 21-11-2a 50 Hz 2-polig 690 V Y 400 V D P2=7,40 kW	1	1	1	1	1
19	309 44 34		Stator 21-12-4a 50 Hz 4-polig 220 V-230 V D 380 V-400 V Y// P2=5,90 kW 60 Hz 4-polig 260 V D 440 V-460 V Y// P1=6,70 kW 50 Hz 4-polig 220 V-230 V D 380 V-400 V Y// Max P1=6,20 kW 60 Hz 4-polig 260 V D 440 V-460 V Y// P2=7,50 kW/10 pk 50 Hz 4-polig 230 V D 400 V Y P2=7,50 kW	1				
19	309 44 38		Stator 21-12-4a 50 Hz 4-polig 400 V-415 V D P2=7,50 kW 50 Hz 4-polig 380 V-400 V D 660 V-690 V Y P2=5,90 kW 60 Hz 4-polig 440 V-460 V D P1=6,80 kW 50 Hz 4-polig 380 V-400 V D 660 V-690 V Y Max P1=6,30 kW 60 Hz 4-polig 440 V-460 V D P2=7,50 kW/10 pk	1				

Pos. nr.	Ond. nr.	Type	Omschrijving	Aantal/Versie				
				090	091	095	182	185
19	426 63 02		Stator 21-10-4a 50 Hz 4-polig 400 V Y 230 V D P2=4,70 kW		1		1	
19	426 63 01		Stator 21-10-4a 50 Hz 4-polig 400 V D 690 V Y P2=4,70 kW		1		1	
19	426 63 40		Stator 21-10-4a 50 Hz 4-polig 400 V D P2=4,70 kW		1		1	
19	309 44 34		Stator 21-12-4a 60 Hz 4-polig 400 V D P2=5,60 kW/7,50 pk 50 Hz 4-polig 220 V-230 V D 380 V-400 V Y// P2=5,90 kW 60 Hz 4-polig 260 V D 440 V-460 V Y// P1=6,70 kW 50 Hz 4-polig 220 V-230 V D 380 V-400 V Y// Max P1=6,20 kW 60 Hz 4-polig 260 V D 440 V-460 V Y// P2=7,50 kW/10 pk 50 Hz 4-polig 230 V D 400 V Y P2=7,50 kW		1		1	
19	309 44 38		Stator 21-12-4a 50 Hz 4-polig 400 V-415 V D P2=7,50 kW 50 Hz 4-polig 380 V-400 V D 660 V-690 V Y P2=5,90 kW 60 Hz 4-polig 440 V-460 V D P1=6,80 kW 50 Hz 4-polig 380 V-400 V D 660 V-690 V Y Max P1=6,30 kW 60 Hz 4-polig 440 V-460 V D P2=7,50 kW/10 pk		1		1	
22	83 45 59		Kabelbinder 200X2,4 PA 6/6 -55+105	1	1	1	1	1
23	94 20 59		Motorkabel subcab SUBCAB 4G2,5+2x1,5	*	*	*	*	*
23	94 20 60		Motorkabel subcab SUBCAB 4G4+2x1,5	*	*	*	*	*
23	94 20 82		Motorkabel subcab SUBCAB 7G2,5+,2x1,5	*	*	*	*	*
23	94 20 56		Motorkabel subcab SUBCAB 4G6,2+1x,5	*	*	*	*	*
23	94 19 90		Motorkabel subcab SUBCAB S3x2,5+3x2,5/3+S(4x0,5)	*	*	*	*	*
23	94 20 42		Motorkabel subcab SUBCAB 4G2,5		*		*	*
23	94 20 43		Motorkabel subcab SUBCAB 4G4		*		*	*
23	94 20 80		Motorkabel subcab SUBCAB 7G4+2x1,5		*		*	*
23	94 19 81		Motorkabel subcab SUBCAB 4G10+S(2x0,5)		*		*	*
23	94 17 23		Motorkabel Beschermd 3x2,5		*		*	*
23	94 17 24		Motorkabel Met bescherming 6x2,5+2x1,5		*		*	*
25	443 50 03	(Ex)	Toegangsafdekking	1	1	1		
25	443 51 00		Toegangsafdekking		1		1	1
25	443 50 00		Toegangsafdekking		1		1	1
26	83 04 45		Zeskantige kopschroef M8X35- A4-80	4	4	4	4	4
27	82 74 78		O-ring 124,5X3,0-NBR	1	1	1	1	1
27	82 95 60		O-ring 123X3 FPM				1	1

Pos. nr.	Ond. nr.	Type	Omschrijving	Aantal/Versie				
				090	091	095	182	185
30	734 59 00		El. verbinding door unit	1	1	1	1	1
31	439 44 01	(Ex)	Schroef M14x1,25	3	3	3		
32	596 07 00		Vierkante sluitplaat	3	3	3		
33	82 17 64		Draadschroef TAPTITE-M6X20	3	3	3	3	3
34	82 50 60		Borgring DUBO NR 301	3	3	3	3	3
35	443 57 00		Bus		1		1	1
35	443 57 01		Bus		1		1	1
35	443 57 02		Bus		1		1	1
36	504 78 06		Kabeleenheid				1	1
37	504 78 07		Kabeleenheid	1	1	1	1	1
38	518 89 02		Lekdetectie-eenheid (FLS)	1	1	1	1	1
39	505 12 00		Lekkage detectieapparaat (CLS30)				1	1
40	443 55 11	(Ex)	Lagerhouder EX.-VERSIE	1	1	1		
40	443 55 10		Lagerhouder				1	1
40	443 55 12		Lagerhouder STANDAARDVERSIE				1	1
41	83 30 17		Kogellagers 35X80X34,9 MM	1	1	1	1	1
42	82 78 15		O-ring 78X4 NBR	1	1	1	1	1
42	82 79 18		O-ring 78X4 FPM				1	1
43	614 49 00		Lagerkap	1	1	1	1	1
44	720 63 31		Mechanische sluiting WCCR/AI203 ACTIEF	1	1	1	1	1
44	720 63 30		Mechanische sluiting WCCR/WCCR ACTIEF	1	1	1		
44	720 63 30		Mechanische sluiting WCCR/WCCR ACTIEF				1	1
45	83 03 48		Zeskantige kopschroef M12X40- A4-70	5	5	5	5	5
45	83 03 48		Zeskantige kopschroef M12X40- A4-70	5				
45	83 03 51		Zeskantige kopschroef M12X55- A4-70	4	4		4	
45	82 00 71		Zeskantige kopschroef M12X40- A2-70	5				
45	83 03 48		Zeskantige kopschroef M12X40- A4-70	2		2		
45	83 03 48		Zeskantige kopschroef M12X40- A4-70		4		4	
45	83 04 53		Zeskantige kopschroef M12X45- A4-80		4		4	
45	83 03 48		Zeskantige kopschroef M12X40- A4-70			5		5
46	604 47 00		Onderkant oliehuys MECH. SLUITING 720 63 XX	1	1	1		
46	518 00 00		Oliehuysbodem				1	1
46	518 00 01		Oliehuysbodem				1	1
46	604 47 00		Onderkant oliehuys MECH. SLUITING 720 63 XX				1	1

Pos. nr.	Ond. nr.	Type	Omschrijving	Aantal/Versie				
				090	091	095	182	185
46	604 47 01		Onderkant oliehuis MECH. SLUITING 549 07 XX				1	1
47	443 49 00		Bus	1	1	1	1	1
48	82 73 90		O-ring 19,2x3 NBR	2	2	2	2	2
48	82 72 95		O-ring 19.2X3 FPM				2	2
49	428 22 17		Inspectieschroef	2	2	2	2	2
53	720 63 00		Mechanische sluiting WCCR/WCCR	1	1	1	1	1
53	720 63 02		Mechanische sluiting SIC/SIC	1	1	1	1	1
53	549 07 01		Mechanische sluiting WCCR/WCCR- TYPE T				1	1
54	591 79 00		Inzetring				1	1
57	82 74 98		O-ring 249,3x5,7 NBR	1	1	1	1	1
57	82 74 38		O-ring 249.1X8.4 NBR	1	1		1	
57	82 74 29		O-ring 179.1X8.4 NBR	1	1		1	
59	436 10 00		Ring	1	1	1	1	1
70	82 38 00		Vlakke sluitring ROESTVRIJ STAAL A4			1		1
75	80 70 63		Inlegspie SMS 2306-8H9X7H11X45	1	1		1	
75	507 75 00		Inlegspie	1	1		1	
75	80 70 63		Inlegspie SMS 2306-8H9X7H11X45		1	1	1	1
75	80 70 63		Inlegspie SMS 2306-8H9X7H11X45			1		1
134	554 30 15		Starter	1	1	1	1	1
134	554 30 16		Starter	1	1	1	1	1
162	93 00 77		Krimpslang ID=6,4 MM	*	*	*	*	*
169	667 40 00		Sticker	2	2	2	2	2
215	82 40 81		Gewone ring (30)-32MM	4		4		
215	82 40 82		Gewone ring (32)-34MM	4		4		4
215	82 40 61		Gewone ring (10)-22MM		1		1	
215	82 40 82		Gewone ring (32)-34MM		4		4	
215	82 40 61		Gewone ring (10)-22MM					1
215	82 40 82		Gewone ring (32)-34MM					4
216	84 18 00		Afsluithoes (14)-17MM	2		2		
216	84 18 01		Afsluithoes (17)-20MM	2		2		
216	84 18 03		Afsluithoes (23)-26MM	2		2		
216	84 18 04		Afsluithoes (26)-29MM	2		2		2
216	84 18 05		Afsluithoes (29)-32MM	2		2		2
216	84 17 91		Afsluithoes (12)-14MM		1		1	
216	84 17 93		Afsluithoes (16)-18MM		1		1	
216	84 18 02		Afsluithoes (20)-23MM		2		2	
216	84 18 03		Afsluithoes (23)-26MM		2		2	
216	84 17 92		Afsluithoes (14)-16MM		1		1	
216	84 17 94		Afsluithoes (18)-20MM		1		1	
216	84 17 91		Afsluithoes (12)-14MM					1

Pos. nr.	Ond. nr.	Type	Omschrijving	Aantal/Versie				
				090	091	095	182	185
216	84 17 92		Afsluithoes (14)-16MM					1
216	84 17 93		Afsluithoes (16)-18MM					1
216	84 17 94		Afsluithoes (18)-20MM					1
216	84 18 03		Afsluithoes (23)-26MM					2
217	678 58 14		Kabelklem (12)-14MM	1			1	
217	678 58 18		Kabelklem (16)-18MM	1			1	
217	678 58 16		Kabelklem (14)-16MM	1			1	
217	678 58 20		Kabelklem (18)-20MM	1			1	
217	678 58 14		Kabelklem (12)-14MM					1
217	678 58 16		Kabelklem (14)-16MM					1
217	678 58 18		Kabelklem (16)-18MM					1
217	678 58 20		Kabelklem (18)-20MM					1
218	597 98 02		Bus	1	1	1	1	1
229	82 70 85		Kapje 5X10 MM P VC	1	1	1	1	1
229	82 70 86		Dop 6X16 PVC	1	1	1	1	1
230	83 44 23		Verbinding met gesloten einde 4,0-9,0 (AWG 8) L=28	2	2	2	2	2
230	83 42 62		Gesloten splits 0,33-0,82(AWG 22-18) L=18	2	2	2	2	2
231	94 03 30		Krimpslang ID=12 MM	*		*		
231	94 03 33		Krimpslang ID=3,2 MM	*	*	*	*	*
231	94 03 34		Krimpslang		*		*	
232	642 17 01	(Ex)	Toegangsfless	1		1		1
232	397 81 00		Pakkingschroef VOOR KABELINVOER		1		1	
232	642 17 01	(Ex)	Toegangsfless		1		1	
232	397 81 00		Pakkingschroef VOOR KABELINVOER					1
232	642 17 01	(Ex)	Toegangsfless					1
233	83 03 48		Zeskantige kopschroef M12X40- A4-70		2		2	2
234	82 17 61		Draadschroef TAPTITE-M6X12	3	3	3	3	3
234	82 17 61		Draadschroef TAPTITE-M6X12	1				1
235	83 42 96		Kabelhandvat 2.5-6MM2;M6	1	1	1	1	1
235	83 43 58		Kabelhandvat INSUL.UL/CSA 1,04-2,6 mm2	1	1	1	1	1
235	83 42 96		Kabelhandvat 2.5-6MM2;M6	1		1		
235	83 43 62		Kabellus UL/CSA 0,5-1,65 MM2	1	1	1	1	1
235	83 42 96		Kabelhandvat 2.5-6MM2;M6		1		1	1
235	83 43 48		Kabellus NIET-GEÏSOLEERD		1		1	1
236	83 42 65		Klemmenblok	2	2	2	2	2
236	83 42 65		Klemmenblok	3	3	3	3	3
236	83 44 23		Verbinding met gesloten einde 4,0-9,0 (AWG 8) L=28		1		1	
236	83 44 24		Gesloten splits 3-6(AWG 12-10) L=18		2		2	

Pos. nr.	Ond. nr.	Type	Omschrijving	Aantal/Versie				
				090	091	095	182	185
236	83 44 24		Gesloten splits 3-6(AWG 12-10) L=18				1	
236	83 42 65		Klemmenblok				1	1
236	83 42 67		Klemmenblok				2	2
236	83 44 23		Verbinding met gesloten einde 4,0-9,0 (AWG 8) L=28				2	
237	82 74 63		O-ring 49,5X3 NBR	1	1	1	1	1
238	83 53 21		Eindklem	6	6	6	6	6
238	83 53 30		Eindklem	6	6	6	6	6
239	83 53 22		Eindplaat APPA - 11796	1	1	1	1	1
239	83 53 22		Eindplaat APPA - 11796				1	1
240	83 53 31		Eindsteun 35X15	2	2	2	2	2
241	443 68 00		Rail 35x15	1	1	1	1	1
242	722 00 00		Markeerplaatje	2	2	2	2	2
243	471 77 01		Markeerstrip	2	2	2	2	2
244	427 13 00		Markeertape	1	1	1	1	1
250	82 17 64		Draadschroef TAPTITE-M6X20	4	4	4	4	4
912	82 73 90		O-ring 19,2x3 NBR	4	4	4	4	4
912	82 74 78		O-ring 124,5X3,0-NBR	1	1	1	1	1
912	82 72 95		O-ring 19.2X3 FPM				4	4
912	82 95 60		O-ring 123X3 FPM				1	1

3.3 3127.800/810/820/830

Pos. nr.	Ond. nr.	Type	Omschrijving	Aantal/Versie			
				800	810	820	830
1	477 11 01		Hijsbeugel	1	1	1	1
2	83 03 23		Zeskantige kopschroef M10X25- A4-70	2	2	2	2
3	630 68 00		Gegevensplaat GEBRUIK 6306801 ALS RESERVE-ONDERDEEL	2	2	2	2
6	83 02 58		Zeskantige kopschroef M5X12-A4-70		2		2
8	279 29 00		Aardeplaat		1		1
9	82 20 88		Aandrijfschroef 4X5-A2/A4	6	10	6	10
10	443 53 00		Statorhuis	1		1	
10	443 53 05	(Ex)	Statorhuis		1		1
11	83 03 30		Zeskantige kopschroef M10X60- A4-70	4	4	4	4
14	630 69 00		Certificaatplaatje EN		2		2
14	630 69 01	(Ex)	Certificaatplaatje IECEX		2		2
14	630 70 00		Certificaatplaatje FM		2		2
15	772 17 00		Verbindingsplaat	1	1	1	1
15	698 82 00		Verbindingsplaat			1	
16	82 74 97		O-ring 239,5X5,7 NBR	1		1	
16	82 74 97		O-ring 239,5X5,7 NBR		1		1
17	83 32 36		Kogellager 6207,35 X72X17	1	1	1	1

Pos. nr.	Ond. nr.	Type	Omschrijving	Aantal/Versie			
				800	810	820	830
18	751 94 00		As 21-12-4	1		1	
18	751 90 00		As 21-11-2	1		1	
18	751 97 00	(Ex)	As 21-12-4		1		1
18	751 93 00	(Ex)	As 21-11-2		1		1
19	309 44 60	(Ex)	Stator 21-12-4a 60 Hz 4-polig 220 V-230 V Y// 440 V-460 V YSER P2=6,30 kW/8,50 pk 60 Hz 4-polig 220 V-230 V Y// 440 V-460 V YSER P2=8,20 kW/11 pk	1	1	1	1
19	309 44 28		Stator 21-12-4a 60 Hz 4-polig 380 V Y P2=6,30 kW/8,50 pk 60 Hz 4-polig 380 V Y P2=8,20 kW/11 pk	1	1	1	1
19	309 44 61	(Ex)	Stator 21-12-4a 60 Hz 4-polig 200 V-208 V D P2=8,20 kW/11 pk 60 Hz 4-polig 200 V-208 V D P2=6,30 kW/8,50 pk	1	1	1	1
19	309 44 34		Stator 21-12-4a 50 Hz 4-polig 220 V-230 V D 380 V-400 V Y// P2=5 kW 60 Hz 4-polig 480 V Y P2=6,30 kW/8,50 pk 50 Hz 4-polig 220 V-230 V D 380 V-400 V Y// P2=6,50 kW 60 Hz 4-polig 480 V Y P2=8,20 kW/11 pk	1	1	1	1
19	309 44 38		Stator 21-12-4a 50 Hz 4-polig 380 V-400 V D 660 V-690 V Y P2=5 kW 60 Hz 4-polig 460 V-480 V D P2=6,30 kW/8,50 pk 50 Hz 4-polig 380 V-400 V D 660 V-690 V Y P2=6,50 kW 60 Hz 4-polig 460 V-480 V D P2=8,20 kW/11 pk	1	1	1	1
19	309 44 44		Stator 21-12-4a 50 Hz 4-polig 415V-440V D P2=5 kW 50 Hz 4-polig 415V-440V D P2=6,50 kW	1	1	1	1
19	309 44 50		Stator 21-12-4a 50 Hz 4-polig 500 V D P2=5 kW 60 Hz 4-polig 575 V-600 V D P2=6,30 kW/8,50 pk 50 Hz 4-polig 500 V D P2=6,50 kW 60 Hz 4-polig 575 V-600 V D P2=8,20 kW/11 pk	1	1	1	1
19	309 44 29		Stator 21-12-4a 50 Hz 4-polig 200 V-208 V D P2=6,5 kW 60 Hz 4-polig 230 V D 400 V Y P2=8,20 kW/11 pk	1	1	1	1
19	309 49 60	(Ex)	Stator 21-11-2a 60 Hz 2-polig 220 V-230 V Y// 440 V-460 V YSER P2=8,90 kW/12 pk	1	1	1	1
19	309 49 28		Stator 21-11-2a 60 Hz 2-polig 200 V-208 V D 380 V Y P2=8,90 kW/12 pk	1	1	1	1

Pos. nr.	Ond. nr.	Type	Omschrijving	Aantal/Versie			
				800	810	820	830
19	309 49 29		Stator 21-11-2a 60 Hz 2-polig 220 V-230 V D 400 V Y P2=8,90 kW/12 pk	1	1	1	1
19	309 49 30		Stator 21-11-2a 60 Hz 2-polig 380 V-400 V D P2=8,90 kW/12 pk	1	1	1	1
19	309 49 34		Stator 21-11-2a 50 Hz 2-polig 220 V D 380 V Y P2=8,5 kW	1	1	1	1
19	309 49 38		Stator 21-11-2a 60 Hz 2-polig 440 V-460 V Y// P2=8,90 kW/12 pk	1	1	1	1
19	309 49 44		Stator 21-11-2a 50 Hz 2-polig 380 V-400 V D 660 V-690 V Y P2=8,50 kW	1	1	1	1
19	309 49 50		Stator 21-11-2a 60 Hz 2-polig 440 V-460 V D P2=8,90 kW/12 pk	1	1	1	1
19	309 49 52		Stator 21-11-2a 50 Hz 2-polig 400V-440V D P2=8,50 kW	1	1	1	1
19	309 49 01		Stator 21-11-2a 60 Hz 2-polig 480 V D P2=8,90 kW/12 pk	1	1	1	1
19	309 49 50		Stator 21-11-2a 50 Hz 2-polig 500 V D P2=8,50 kW	1	1	1	1
19	309 49 52		Stator 21-11-2a 60 Hz 2-polig 575 V-600 V D P2=8,90 kW/12 pk	1	1	1	1
19	309 49 01		Stator 21-11-2a 50 Hz 2-polig 550 V D P2=8,50 kW	1	1	1	1
22	83 45 59		Kabelbinder 200X2,4 PA 6/6 -55+105	1	1	1	1
23	94 20 42		Motorkabel subcab SUBCAB 4G2,5	*		*	
23	94 20 43		Motorkabel subcab SUBCAB 4G4	*		*	
23	94 20 59		Motorkabel subcab SUBCAB 4G2,5+2x1,5	*	*	*	*
23	94 20 60		Motorkabel subcab SUBCAB 4G4+2x1,5	*	*	*	*
23	94 20 82		Motorkabel subcab SUBCAB 7G2,5+,2x1,5	*	*	*	*
23	94 20 80		Motorkabel subcab SUBCAB 7G4+2x1,5	*		*	
23	94 20 56		Motorkabel subcab SUBCAB 4G6,2+1x,5	*	*	*	*
23	94 19 81		Motorkabel subcab SUBCAB 4G10+S(2x0,5)	*		*	
23	94 17 23		Motorkabel Beschermd 3x2,5	*		*	
23	94 19 90		Motorkabel subcab SUBCAB S3x2,5+3x2,5/3+S(4x0,5)	*	*	*	*
23	94 17 24		Motorkabel Met bescherming 6x2,5+2x1,5	*		*	
25	443 51 00		Toegangsafdekking	1		1	
25	443 50 00		Toegangsafdekking	1		1	
25	443 50 03	(Ex)	Toegangsafdekking		1		1
26	83 04 45		Zeskantige kopschroef M8X35-A4-80	4	4	4	4
27	82 74 78		O-ring 124,5X3,0-NBR	1	1	1	1
30	734 59 00		El. verbinding door unit	1	1	1	1
31	439 44 01	(Ex)	Schroef M14x1,25		3		3
32	596 07 00		Vierkante sluitplaat		3		3
33	82 17 64		Draadschroef TAPTITE-M6X20	3	3	3	3
34	82 50 60		Borgring DUBO NR 301	3	3	3	3
35	443 57 00		Bus	1		1	
35	443 57 01		Bus	1		1	

Pos. nr.	Ond. nr.	Type	Omschrijving	Aantal/Versie			
				800	810	820	830
36	504 78 06		Kabeleenheid	1		1	
37	504 78 07		Kabeleenheid	1	1	1	1
37	504 78 07		Kabeleenheid	1		1	
38	518 89 02		Lekdetectie-eenheid (FLS)	1	1	1	1
39	505 12 00		Lekkage detectieapparaat (CLS30)	1		1	
40	443 55 10		Lagerhouder	1		1	
40	443 55 12		Lagerhouder STANDAARDVERSIE	1		1	
40	443 55 11	(Ex)	Lagerhouder EX.-VERSIE		1		1
41	83 30 17		Kogellagers 35X80X34,9 MM	1	1	1	1
42	82 78 15		O-ring 78X4 NBR	1	1	1	1
43	614 49 00		Lagerkap	1	1	1	1
44	720 63 31		Mechanische sluiting WCCR/AI203 ACTIEF	1	1	1	1
44	720 63 30		Mechanische sluiting WCCR/WCCR ACTIEF	1	1	1	1
45	83 03 48		Zeskantige kopschroef M12X40- A4-70	5	5	5	5
46	604 47 00		Onderkant oliehuis MECH. SLUITING 720 63 XX	1	1	1	1
46	604 47 01		Onderkant oliehuis MECH. SLUITING 549 07 XX	1		1	
47	443 49 00		Bus	1	1	1	1
48	82 73 90		O-ring 19,2x3 NBR	2	2	2	2
49	428 22 17		Inspectieschroef	2	2	2	2
53	720 63 00		Mechanische sluiting WCCR/WCCR	1	1	1	1
53	720 63 02		Mechanische sluiting SIC/SIC	1	1	1	1
53	549 07 01		Mechanische sluiting WCCR/WCCR- TYPE T	1		1	
54	591 79 00		Inzetring	1		1	
57	82 74 98		O-ring 249,3x5,7 NBR	1	1	1	1
59	436 10 00		Ring	1	1	1	1
59	436 10 00		Ring		1		1
75	80 70 63		Inlegspie SMS 2306-8H9X7H11X45	1	1		
75	80 70 63		Inlegspie SMS 2306-8H9X7H11X45			1	1
86	719 39 00		Inzetring			1	1
134	554 30 15		Starter	1	1	1	1
134	554 30 16		Starter	1	1	1	1
162	93 00 77		Krimpslang ID=6,4 MM	*	*	*	*
169	667 40 00		Sticker	2	2	2	2
215	82 40 61		Gewone ring (10)-22MM	1		1	
215	82 40 82		Gewone ring (32)-34MM	4	4	4	4
215	82 40 82		Gewone ring (32)-34MM	4		4	
215	82 40 81		Gewone ring (30)-32MM		4		4
215	82 40 82		Gewone ring (32)-34MM		4		4
216	84 17 90		Afsluithoes (10)-12MM	1			
216	84 17 91		Afsluithoes (12)-14MM	1		1	

Pos. nr.	Ond. nr.	Type	Omschrijving	Aantal/Versie			
				800	810	820	830
216	84 17 92		Afsluithoes (14)-16MM	1		1	
216	84 17 93		Afsluithoes (16)-18MM	1		1	
216	84 17 94		Afsluithoes (18)-20MM	1		1	
216	84 18 03		Afsluithoes (23)-26MM	2		2	
216	84 18 04		Afsluithoes (26)-29MM	2	2	2	2
216	84 18 05		Afsluithoes (29)-32MM	2	2	2	2
216	84 18 00		Afsluithoes (14)-17MM		2		2
216	84 18 01		Afsluithoes (17)-20MM		2		2
216	84 18 03		Afsluithoes (23)-26MM		2		2
217	678 58 12		Kabelklem (10)-12MM	1			
217	678 58 14		Kabelklem (12)-14MM	1		1	
217	678 58 16		Kabelklem (14)-16MM	1		1	
217	678 58 18		Kabelklem (16)-18MM	1		1	
217	678 58 20		Kabelklem (18)-20MM	1		1	
218	597 98 02		Bus	1	1	1	1
218	597 98 02		Bus	1		1	
218	597 98 02		Bus		1		1
229	82 70 86		Dop 6X16 PVC	1	1	1	1
229	82 70 85		Kapje 5X10 MM P VC	1	1	1	1
230	83 44 23		Verbinding met gesloten einde 4,0-9,0 (AWG 8) L=28	2	2	2	2
230	83 42 62		Gesloten splits 0,33-0,82(AWG 22-18) L=18	2	2	2	2
231	94 03 30		Krimpslang ID=12 MM	*		*	
231	94 03 33		Krimpslang ID=3,2 MM	*	*	*	*
232	397 81 00		Pakkingschroef VOOR KABELINVOER	1		1	
232	642 17 01	(Ex)	Toegangsf lens	1	1	1	1
233	83 03 48		Zeskantige kopschroef M12X40- A4-70	2	2	2	2
234	82 17 61		Draadschroef TAPTITE-M6X12	3	3	3	3
234	82 17 61		Draadschroef TAPTITE-M6X12	1	1	1	1
235	83 43 58		Kabelhandvat INSUL.UL/CSA 1,04-2,6 mm ²	1		1	
235	83 42 96		Kabelhandvat 2.5-6MM ² ;M6	1	1	1	1
235	83 43 58		Kabelhandvat INSUL.UL/CSA 1,04-2,6 mm ²	1	1	1	1
235	83 42 96		Kabelhandvat 2.5-6MM ² ;M6	1		1	
235	83 43 48		Kabellus NIET-GEÏSOLEERD	1		1	
235	83 43 62		Kabellus UL/CSA 0,5-1,65 MM ²	1	1	1	1
235	83 42 96		Kabelhandvat 2.5-6MM ² ;M6		1		1
236	83 42 65		Klemmenblok	2	2	2	2
236	83 42 65		Klemmenblok	3	3	3	3
236	83 42 65		Klemmenblok	1		1	
236	83 42 67		Klemmenblok	2		2	
237	82 74 63		O-ring 49,5X3 NBR	1	1	1	1

Pos. nr.	Ond. nr.	Type	Omschrijving	Aantal/Versie			
				800	810	820	830
238	83 53 21		Eindklem	6	6	6	6
238	83 53 30		Eindklem	6	6	6	6
239	83 53 22		Eindplaat APPA - 11796	1	1	1	1
240	83 53 31		Eindsteun 35X15	2	2	2	2
241	443 68 00		Rail 35x15	1	1	1	1
242	722 00 00		Markeerplaatje	2	2	2	2
243	471 77 01		Markeerstrip	2	2	2	2
244	427 13 00		Markeertape	1	1	1	1
250	82 17 64		Draadschroef TAPTITE-M6X20	4	4	4	4
912	726 37 00		Waarschuwingslabel	1	1	1	1
912	82 73 90		O-ring 19,2x3 NBR	4	4	4	4
912	82 74 78		O-ring 124,5X3,0-NBR	1	1	1	1

3.4 3127.160/190/760/770

Pos. nr.	Ond. nr.	Type	Omschrijving	Aantal/Versie			
				160	190	760	770
1	477 11 01		Hijsbeugel	1	1	1	1
2	83 03 23		Zeskantige kopschroef M10X25-A4-70	2	2	2	2
3	630 68 00		Gegevensplaat GEBRUIK 6306801 ALS RESERVE-ONDERDEEL	2	2	2	2
6	83 02 58		Zeskantige kopschroef M5X12-A4-70		2		2
8	279 29 00		Aardeplaat		1		1
9	82 20 88		Aandrijfschroef 4X5-A2/A4	6	10	6	10
9	82 20 88		Aandrijfschroef 4X5-A2/A4	2		2	
10	443 53 00		Statorhuis	1		1	
10	443 53 05	(Ex)	Statorhuis		1		1
11	83 03 30		Zeskantige kopschroef M10X60-A4-70	4	4	4	4
12,3	94 03 34		Krimpslang			*	*
13	630 76 00		Plaatje HEET WATERPRODUCT	1		1	
14	630 69 00		Certificaatplaatje EN		2		2
14	630 69 01	(Ex)	Certificaatplaatje IECEX		2		2
14	630 70 00		Certificaatplaatje FM		2		2
15	772 17 00		Verbindingsplaat	1	1	1	1
16	82 74 97		O-ring 239,5X5,7 NBR	1	1	1	1
16	82 80 86		O-ring 239,3x5,7 FPM	1		1	
17	83 32 36		Kogellager 6207,35 X72X17	1	1	1	1
18	443 59 06		As	1		1	
18	443 59 05		Aseenheid	1		1	
18	443 60 02		Aseenheid	1			
18	443 66 05	(Ex)	As		1		1
18	443 66 04	(Ex)	As		1		1
18	443 67 02	(Ex)	As		1		

Pos. nr.	Ond. nr.	Type	Omschrijving	Aantal/Versie			
				160	190	760	770
19	426 63 12		Stator 21-10-4a 60 Hz 4-polig 440 V-460 V YSER 220 V-230 V Y// P2=5,60 kW/7,50 pk	1	1	1	1
19	426 63 28		Stator 21-10-4a 50 Hz 4-polig 190 V-200 V D P2=4,70 kW 60 Hz 4-polig 200 V-220 V D P2=5,60 kW/7,50 pk	1	1	1	1
19	426 63 34		Stator 21-10-4a 50 Hz 4-polig 380 V Y 220 V D P2=4,70 kW 60 Hz 4-polig 440 V-460 V Y// 260 V D P2=5,60 kW/7,50 pk	1	1	1	1
19	426 63 38		Stator 21-10-4a 50 Hz 4-polig 660 V Y 380 V D P2=4,70 kW 60 Hz 4-polig 440 V-460 V D P2=5,60 kW/7,50 pk	1	1	1	1
19	426 63 40		Stator 21-10-4a 50 Hz 4-polig 400 V D P2=4,70 kW 60 Hz 4-polig 400 V D P2=5,60 kW/7,50 pk	1		1	
19	426 63 44		Stator 21-10-4a 50 Hz 4-polig 400V-440V D P2=4,70 kW 60 Hz 4-polig 480 V D P2=5,60 kW/7,50 pk	1	1	1	1
19	426 63 50		Stator 21-10-4a 50 Hz 4-polig 500 V D P2=4,70 kW 60 Hz 4-polig 575 V D P2=5,60 kW/7,50 pk	1	1	1	1
19	426 63 52		Stator 21-10-4a 60 Hz 4-polig 575 V-600 V D P2=5,60 kW/7,50 pk	1	1	1	1
19	426 63 55		Stator 21-10-4a 50 Hz 4-polig 550 V D P2=4,70 kW	1	1	1	1
19	309 44 12		Stator 21-12-4a 60 Hz 4-polig 440 V-460 V YSER 220 V-230 V Y// Max P1=7 kw 60 Hz 4-polig 440 V-460 V YSER 220 V-230 V Y// P2=7,50 kW/10 pk 1-fase 60 Hz 4-polig 220 V-240 V P2=5,60 kW/7,50 pk	1	1	1	1
19	309 44 28		Stator 21-12-4a 50 Hz 4-polig 190 V-200 V D P2=5,90 kW 60 Hz 4-polig 200 V-220 V D Max P1=7 kw 50 Hz 4-polig 190 V-200 V D Max P1=6,20 kw 60 Hz 4-polig 200 V-220 V D P2=7,50 kW/10 pk	1	1	1	1
19	309 44 29		Stator 21-12-4a 60 Hz 4-polig 380 V Y 220 V-230 V D P1=6,90 kW 60 Hz 4-polig 380 V Y 220 V-230 V D P2=7,50 kW/10 pk	1	1	1	1
19	309 44 30		Stator 21-12-4a 60 Hz 4-polig 380 V D P1=6,90 kW 60 Hz 4-polig 380 V D P2=7,50 kW/10 pk	1	1	1	1

Pos. nr.	Ond. nr.	Type	Omschrijving	Aantal/Versie			
				160	190	760	770
19	309 44 32		Stator 21-12-4a 50 Hz 4-polig 346 V-350 V Y 200 V-208 V D P2=5,90 kW 60 Hz 4-polig 400 V Y 230 V-240 V D P1=6,90 kW 50 Hz 4-polig 346 V-350 V Y 200 V-208 V D Max P1=6,20 kw 60 Hz 4-polig 400 V Y 230 V-240 V D P2=7,50 kW/10 pk	1	1	1	1
19	309 44 34		Stator 21-12-4a 50 Hz 4-polig 380 V-400 V Y// 220 V-230 V D P2=5,90 kW 60 Hz 4-polig 440 V-460 V Y// 260 V D P1=6,90 kW 50 Hz 4-polig 380 V-400 V Y// 220 V-230 V D Max P1=6,20 kw 60 Hz 4-polig 440 V-460 V Y// 260 V D P2=7,50 kW/10 pk	1	1	1	1
19	309 44 38		Stator 21-12-4a 50 Hz 4-polig 660 V-690 V Y 380 V-400 V D P2=5,90 kW 60 Hz 4-polig 440 V-460 V D P1=6,90 kW 50 Hz 4-polig 660 V-690 V Y 380 V-400 V D Max P1=6,30 kW 60 Hz 4-polig 440 V-460 V D P2=7,50 kW/10 pk	1	1	1	1
19	309 44 40		Stator 21-12-4a 50 Hz 4-polig 400 V D P2=5,90 kW 60 Hz 4-polig 400 V D P1=6,90 kW 50 Hz 4-polig 400 V D P1=6,20 kW 60 Hz 4-polig 400 V D P2=7,50 kW/10 pk	1	1	1	1
19	309 44 44		Stator 21-12-4a 50 Hz 4-polig 400V-440V D P2=5,90 kW 50 Hz 4-polig 400V-440V D P1=6,20 kW	1	1	1	1
19	309 44 50		Stator 21-12-4a 50 Hz 4-polig 500 V D P2=5,90 kW 60 Hz 4-polig 575 V D P1=6,90 kW 50 Hz 4-polig 500 V D P1=6,10 kW 60 Hz 4-polig 575 V D P2=7,50 kW/10 pk	1	1	1	1
19	309 44 52		Stator 21-12-4a 60 Hz 4-polig 575 V-600 V D P1=6,90 kW 60 Hz 4-polig 575 V-600 V D P2=7,50 kW/10 pk	1	1	1	1
19	309 49 12		Stator 21-11-2a 60 Hz 2-polig 220 V-230 V Y// 440 V-460 V YSER P2=8,20 kW/11 pk	1	1		
19	309 49 28		Stator 21-11-2a 50 Hz 2-polig 190 V-200 V D P2=7,40 kW 60 Hz 2-polig 200 V-220 V D P2=8,20 kW/11 pk	1	1		
19	309 49 29		Stator 21-11-2a 60 Hz 2-polig 220 V-230 V D 380 V Y P2=8,20 kW/11 pk	1	1		

Pos. nr.	Ond. nr.	Type	Omschrijving	Aantal/Versie			
				160	190	760	770
19	309 49 30		Stator 21-11-2a 60 Hz 2-polig 380 V D P2=8,20 kW/11 pk	1	1		
19	309 49 34		Stator 21-11-2a 50 Hz 2-polig 220 V D 380 V Y P2=7,40 kW	1	1		
19	309 49 38		Stator 21-11-2a 60 Hz 2-polig 260 V D 440 V-460 V Y// P2=8,20 kW/11 pk	1	1		
19	309 49 40		Stator 21-11-2a 50 Hz 2-polig 380 V D 660 V Y P2=7,40 kW	1	1		
19	309 49 44		Stator 21-11-2a 60 Hz 2-polig 440 V-460 V D P2=8,20 kW/11 pk	1	1		
19	309 49 44		Stator 21-11-2a 50 Hz 2-polig 400 V D P2=7,40 kW	1	1		
19	309 49 44		Stator 21-11-2a 60 Hz 2-polig 400 V D P2=8,20 kW/11 pk	1	1		
19	309 49 44		Stator 21-11-2a 50 Hz 2-polig 400V-440V D P2=7,40 kW	1	1		
19	309 49 50		Stator 21-11-2a 60 Hz 2-polig 480 V D P2=8,20 kW/11 pk	1	1		
19	309 49 50		Stator 21-11-2a 50 Hz 2-polig 500 V D P2=7,40 kW	1	1		
19	309 49 50		Stator 21-11-2a 60 Hz 2-polig 575 V D P2=8,20 kW/11 pk	1	1		
19	309 49 52		Stator 21-11-2a 60 Hz 2-polig 575 V-600 V D P2=8,20 kW/11 pk	1	1		
19	426 63 02		Stator 21-10-4a 50 Hz 4-polig 400 V Y 230 V D P2=4,70 kW	1	1	1	1
19	426 63 01		Stator 21-10-4a 50 Hz 4-polig 690 V Y 400 V D P2=4,70 kW	1	1	1	1
19	309 49 01		Stator 21-11-2a 50 Hz 2-polig 230 V-400 V D 400 V Y P2=7,40 kW	1	1		
19	309 49 02		Stator 21-11-2a 50 Hz 2-polig 400 V D 690 V Y P2=7,40 kW	1	1		
22	83 45 59		Kabelbinder 200X2,4 PA 6/6 -55+105	1	1	1	1
23	94 20 42		Motorkabel subcab SUBCAB 4G2,5	*		*	
23	94 20 43		Motorkabel subcab SUBCAB 4G4	*		*	
23	94 20 59		Motorkabel subcab SUBCAB 4G2,5+2x1,5	*	*	*	*
23	94 20 60		Motorkabel subcab SUBCAB 4G4+2x1,5	*	*	*	*
23	94 20 82		Motorkabel subcab SUBCAB 7G2,5+,2x1,5	*	*	*	*
23	94 20 80		Motorkabel subcab SUBCAB 7G4+2x1,5	*		*	
23	94 20 56		Motorkabel subcab SUBCAB 4G6,2+1x,5	*	*	*	*
23	94 19 81		Motorkabel subcab SUBCAB 4G10+S(2x0,5)	*		*	
23	94 17 23		Motorkabel Beschermd 3x2,5	*		*	
23	94 19 90		Motorkabel subcab SUBCAB S3x2,5+3x2,5/3+S(4x0,5)	*	*	*	*
23	94 17 24		Motorkabel Met bescherming 6x2,5+2x1,5	*		*	
25	443 51 00		Toegangsafdekking	1		1	
25	443 50 00		Toegangsafdekking	1		1	
25	443 50 03	(Ex)	Toegangsafdekking		1		1
26	83 04 45		Zeskantige kopschroef M8X35-A4-80	4	4	4	4
27	82 74 78		O-ring 124,5X3,0-NBR	1	1	1	1

Pos. nr.	Ond. nr.	Type	Omschrijving	Aantal/Versie			
				160	190	760	770
27	82 95 60		O-ring 123X3 FPM	1		1	
30	734 59 00		El. verbinding door unit	1	1	1	1
31	439 44 01	(Ex)	Schroef M14x1,25		3		3
32	596 07 00		Vierkante sluitplaat		3		3
33	82 17 64		Draadschroef TAPTITE-M6X20	3	3	3	3
34	82 50 60		Borgring DUBO NR 301	3	3	3	3
35	443 57 02		Bus	1		1	
35	443 57 00		Bus	1		1	
35	443 57 01		Bus	1			
36	504 78 06		Kabeleenheid	1		1	
37	504 78 07		Kabeleenheid	1	1	1	1
38	518 89 02		Lekdetectie-eenheid (FLS)	1	1	1	1
39	505 12 00		Lekkage detectieapparaat (CLS30)	1		1	
40	443 55 10		Lagerhouder	1		1	
40	443 55 12		Lagerhouder STANDAARDVERSIE	1		1	
40	443 55 11	(Ex)	Lagerhouder EX.-VERSIE		1		1
41	83 30 17		Kogellagers 35X80X34,9 MM	1	1	1	1
42	82 78 15		O-ring 78X4 NBR	1	1	1	1
42	82 79 18		O-ring 78X4 FPM	1		1	
43	614 49 00		Lagerkap	1	1	1	1
44	720 63 31		Mechanische sluiting WCCR/AI203 ACTIEF	1	1	1	1
44	720 63 30		Mechanische sluiting WCCR/WCCR ACTIEF	1	1	1	1
45	83 03 48		Zeskantige kopschroef M12X40- A4-70	5	5	5	5
45	83 03 48		Zeskantige kopschroef M12X40- A4-70	2			
46	761 16 00		Onderkant oliehuus MECH. SLUITING 720 63 XX	1	1	1	1
46	761 16 01		Onderkant oliehuus MECH. SLUITING 549 07 XX	1		1	
47	443 49 00		Bus	1	1	1	1
48	82 73 90		O-ring 19,2x3 NBR	2	2	2	2
48	82 72 95		O-ring 19,2X3 FPM	2		2	
49	428 22 17		Inspectieschroef	2	2	2	2
53	720 63 00		Mechanische sluiting WCCR/WCCR	1	1	1	1
53	720 63 02		Mechanische sluiting SIC/SIC	1	1	1	1
53	549 07 01		Mechanische sluiting WCCR/WCCR- TYPE T	1		1	
54	591 79 00		Inzetring	1		1	
57	82 74 98		O-ring 249,3x5,7 NBR	1	1	1	1
59	436 10 00		Ring	1	1	1	1
75	80 70 63		Inlegspie SMS 2306-8H9X7H11X45	1	1	1	1
134	554 30 15		Starter	1	1	1	1
134	554 30 16		Starter		1		1

Pos. nr.	Ond. nr.	Type	Omschrijving	Aantal/Versie			
				160	190	760	770
162	93 00 77		Krimpslang ID=6,4 MM	*	*	*	*
169	667 40 00		Sticker	2	2	2	2
215	82 40 61		Gewone ring (10)-22MM	1		1	
215	82 40 82		Gewone ring (32)-34MM	4	4	4	4
215	82 40 81		Gewone ring (30)-32MM		4		4
216	84 17 90		Afsluithoes (10)-12MM	1			
216	84 17 91		Afsluithoes (12)-14MM	1			
216	84 17 92		Afsluithoes (14)-16MM	1			
216	84 17 93		Afsluithoes (16)-18MM	1			
216	84 17 94		Afsluithoes (18)-20MM	1			
216	84 18 03		Afsluithoes (23)-26MM	2			
216	84 18 04		Afsluithoes (26)-29MM	2	2		
216	84 18 05		Afsluithoes (29)-32MM	2	2		
216	84 18 00		Afsluithoes (14)-17MM		2		
216	84 18 01		Afsluithoes (17)-20MM		2		
216	84 18 03		Afsluithoes (23)-26MM		2		
216	84 17 91		Afsluithoes (12)-14MM			1	
216	84 17 93		Afsluithoes (16)-18MM			1	
216	84 18 02		Afsluithoes (20)-23MM			2	2
216	84 18 03		Afsluithoes (23)-26MM			2	2
216	84 17 92		Afsluithoes (14)-16MM			1	
216	84 17 94		Afsluithoes (18)-20MM			1	
216	84 18 00		Afsluithoes (14)-17MM				2
216	84 18 01		Afsluithoes (17)-20MM				2
217	678 58 12		Kabelklem (10)-12MM	1			
217	678 58 14		Kabelklem (12)-14MM	1			
217	678 58 16		Kabelklem (14)-16MM	1			
217	678 58 18		Kabelklem (16)-18MM	1			
217	678 58 20		Kabelklem (18)-20MM	1			
217	678 58 14		Kabelklem (12)-14MM			1	
217	678 58 18		Kabelklem (16)-18MM			1	
217	678 58 16		Kabelklem (14)-16MM			1	
217	678 58 20		Kabelklem (18)-20MM			1	
218	597 98 02		Bus	1	1	1	1
229	82 70 86		Dop 6X16 PVC	1	1	1	1
229	82 70 85		Kapje 5X10 MM P VC	1	1	1	1
230	83 44 23		Verbinding met gesloten einde 4,0-9,0 (AWG 8) L=28	2	2	2	2
230	83 42 62		Gesloten splits 0,33-0,82(AWG 22-18) L=18	2	2	2	2
231	94 03 30		Krimpslang ID=12 MM	*		*	
231	94 03 33		Krimpslang ID=3,2 MM	*	*	*	*
232	397 81 00		Pakkingschroef VOOR KABELINVOER	1			
232	642 17 01	(Ex)	Toegangslens	1	1		
232	397 81 00		Pakkingschroef VOOR KABELINVOER			1	

Pos. nr.	Ond. nr.	Type	Omschrijving	Aantal/Versie			
				160	190	760	770
232	642 17 01	(Ex)	Toegangsf lens			1	1
233	83 03 48		Zeskantige kopschroef M12X40-A4-70		2	2	2
234	82 17 61		Draadschroef TAPTITE-M6X12	3	3	3	3
234	82 17 61		Draadschroef TAPTITE-M6X12	1	1		
235	83 43 58		Kabelhandvat INSUL.UL/CSA 1,04-2,6 mm ²	1	1	1	1
235	83 42 96		Kabelhandvat 2.5-6MM ² ;M6	1	1	1	1
235	83 43 48		Kabellus NIET-GEÏSOLEERD	1		1	
235	83 43 62		Kabellus UL/CSA 0,5-1,65 MM ²	1	1	1	1
236	83 42 65		Klemmenblok	2	2	2	2
236	83 42 65		Klemmenblok	3	3	3	3
236	83 42 65		Klemmenblok	1		1	
236	83 42 67		Klemmenblok	2		2	
236	83 42 65		Klemmenblok		2		2
237	82 74 63		O-ring 49,5X3 NBR	1	1	1	1
238	83 53 21		Eindklem	6	6	6	6
238	83 53 30		Eindklem	6	6	6	6
239	83 53 22		Eindplaat APPA - 11796	1	1	1	1
240	83 53 31		Eindsteun 35X15	2	2	2	2
241	443 68 00		Rail 35x15	1	1	1	1
242	722 00 00		Markeerplaatje	2	2	2	2
243	471 77 01		Markeerstrip	2	2	2	2
244	427 13 00		Markeertape	1	1	1	1
250	82 17 64		Draadschroef TAPTITE-M6X20	4	4	4	4
912	82 73 90		O-ring 19,2x3 NBR	4	4	4	4
912	82 74 78		O-ring 124,5X3,0-NBR	1	1	1	1
912	82 72 95		O-ring 19,2X3 FPM	4		4	
912	82 95 60		O-ring 123X3 FPM	1		1	

3.5 3127.900/910/960/970

Pos. nr.	Ond. nr.	Type	Omschrijving	Aantal/Versie			
				900	910	960	970
1	477 11 01		Hijsbeugel	1	1	1	1
2	83 03 23		Zeskantige kopschroef M10X25-A4-70	2	2	2	2
3	630 68 00		Gegevensplaat GEBRUIK 6306801 ALS RESERVE-ONDERDEEL	2	2	2	2
6	83 02 58		Zeskantige kopschroef M5X12-A4-70		2		2
8	279 29 00		Aardeplaat		1		1
9	82 20 88		Aandrijfschroef 4X5-A2/A4	6	10	6	10
10	443 53 00		Statorhuis	1		1	
10	443 53 05	(Ex)	Statorhuis		1		1
11	83 03 30		Zeskantige kopschroef M10X60-A4-70	4	4	4	4

Pos. nr.	Ond. nr.	Type	Omschrijving	Aantal/Versie			
				900	910	960	970
12,3	94 03 34		Krimpslang			*	*
14	630 69 00		Certificaatplaatje EN	2			2
14	630 69 01	(Ex)	Certificaatplaatje IECEX	2			
14	630 70 00		Certificaatplaatje FM	2			2
15	772 17 00		Verbindingsplaat	1	1	1	1
16	82 74 97		O-ring 239,5X5,7 NBR	1		1	
16	82 74 97		O-ring 239,5X5,7 NBR		1		1
17	83 32 36		Kogellager 6207,35 X72X17	1	1	1	1
18	751 94 00		As 21-12-4	1		1	
18	751 90 00		As 21-11-2	1			
18	751 97 00	(Ex)	As 21-12-4		1		1
18	751 93 00	(Ex)	As 21-11-2		1		
19	309 44 60	(Ex)	Stator 21-12-4a 60 Hz 4-polig 220 V-230 V Y// 440 V-460 V YSER P2=8,20 kW/11 pk 60 Hz 4-polig 220 V-230 V Y// 440 V-460 V YSER P2=6,30 kW/8,50 pk	1	1	1	1
19	309 44 28		Stator 21-12-4a 60 Hz 4-polig 380 V Y P2=8,20 kW/11 pk 60 Hz 4-polig 380 V Y P2=6,30 kW/8,50 pk	1	1	1	1
19	309 44 61	(Ex)	Stator 21-12-4a 60 Hz 4-polig 200 V-208 V D P2=8,20 kW/11 pk 60 Hz 4-polig 200 V-208 V D P2=6,30 kW/8,50 pk	1	1	1	1
19	309 44 34		Stator 21-12-4a 50 Hz 4-polig 220 V-230 V D 380 V-400 V Y// P2=5 kW 60 Hz 4-polig 480 V Y P2=6,30 kW/8,50 pk 50 Hz 4-polig 220 V-230 V D 380 V-400 V Y// P2=6,50 kW 60 Hz 4-polig 480 V Y P2=8,20 kW/11 pk	1	1	1	1
19	309 44 38		Stator 21-12-4a 50 Hz 4-polig 380 V-400 V D 660 V-690 V Y P2=5 kW 60 Hz 4-polig 460 V-480 V D P2=6,30 kW/8,50 pk 50 Hz 4-polig 380 V-400 V D 660 V-690 V Y P2=6,50 kW 60 Hz 4-polig 460 V-480 V D P2=8,20 kW/11 pk	1	1	1	1
19	309 44 44		Stator 21-12-4a 50 Hz 4-polig 415V-440V D P2=6,50 kW 50 Hz 4-polig 415V-440V D P2=5 kW	1	1	1	1
19	309 44 50		Stator 21-12-4a 50 Hz 4-polig 500 V D P2=6,50 kW 60 Hz 4-polig 575 V-600 V D P2=8,20 kW/11 pk 50 Hz 4-polig 500 V D P2=5 kW 60 Hz 4-polig 575 V-600 V D P2=6,30 kW/8,50 pk	1	1	1	1

Pos. nr.	Ond. nr.	Type	Omschrijving	Aantal/Versie			
				900	910	960	970
19	309 44 29		Stator 21-12-4a 50 Hz 4-polig 200 V-208 V D P2=6,5 kW 60 Hz 4-polig 230 V D 400 V Y P2=8,20 kW/11 pk	1	1	1	1
19	309 49 60	(Ex)	Stator 21-11-2a 60 Hz 2-polig 220 V-230 V Y// 440 V-460 V YSER P2=8,90 kW/12 pk	1	1		
19	309 49 28		Stator 21-11-2a 60 Hz 2-polig 200 V-208 V D 380 V Y P2=8,90 kW/12 pk	1	1		
19	309 49 29		Stator 21-11-2a 60 Hz 2-polig 220 V-230 V D 400 V Y P2=8,90 kW/12 pk	1	1		
19	309 49 30		Stator 21-11-2a 60 Hz 2-polig 380 V-400 V D P2=8,90 kW/12 pk	1	1		
19	309 49 34		Stator 21-11-2a 50 Hz 2-polig 220 V D 380 V Y P2=8,5 kW 60 Hz 2-polig 440 V-460 V Y// P2=8,90 kW/12 pk	1	1		
19	309 49 38		Stator 21-11-2a 50 Hz 2-polig 380 V-400 V D 660 V-690 V Y P2=8,50 kW 60 Hz 2-polig 440 V-460 V D P2=8,90 kW/12 pk	1	1		
19	309 49 44		Stator 21-11-2a 50 Hz 2-polig 400V-440V D P2=8,50 kW 60 Hz 2-polig 480 V D P2=8,90 kW/12 pk	1	1		
19	309 49 50		Stator 21-11-2a 50 Hz 2-polig 500 V D P2=8,50 kW 60 Hz 2-polig 575 V-600 V D P2=8,90 kW/12 pk	1	1		
19	309 49 52		Stator 21-11-2a 50 Hz 2-polig 550 V D P2=8,50 kW	1	1		
19	309 49 01		Stator 21-11-2a 50 Hz 2-polig 220 V-230 V D 380 V-400 V Y// P2=8,50 kW	1	1		
22	83 45 59		Kabelbinder 200X2,4 PA 6/6 -55+105	1	1	1	1
23	94 20 42		Motorkabel subcab SUBCAB 4G2,5	*		*	
23	94 20 43		Motorkabel subcab SUBCAB 4G4	*		*	
23	94 20 59		Motorkabel subcab SUBCAB 4G2,5+2x1,5	*	*	*	*
23	94 20 60		Motorkabel subcab SUBCAB 4G4+2x1,5	*	*	*	*
23	94 20 82		Motorkabel subcab SUBCAB 7G2,5+,2x1,5	*	*	*	*
23	94 20 80		Motorkabel subcab SUBCAB 7G4+2x1,5	*		*	
23	94 20 56		Motorkabel subcab SUBCAB 4G6,2+1x,5	*	*	*	*
23	94 19 81		Motorkabel subcab SUBCAB 4G10+S(2x0,5)	*		*	
23	94 17 23		Motorkabel Beschermd 3x2,5	*		*	
23	94 19 90		Motorkabel subcab SUBCAB S3x2,5+3x2,5/3+S(4x0,5)	*	*	*	*
23	94 17 24		Motorkabel Met bescherming 6x2,5+2x1,5	*		*	
25	443 51 00		Toegangsafdekking	1		1	
25	443 50 00		Toegangsafdekking	1		1	
25	443 50 03	(Ex)	Toegangsafdekking		1		1
25	443 50 00		Toegangsafdekking			1	
26	83 04 45		Zeskantige kopschroef M8X35-A4-80	4	4	4	4

Pos. nr.	Ond. nr.	Type	Omschrijving	Aantal/Versie			
				900	910	960	970
27	82 74 78		O-ring 124,5X3,0-NBR	1	1	1	1
30	734 59 00		El. verbinding door unit	1	1	1	1
31	439 44 01	(Ex)	Schroef M14x1,25		3		3
32	596 07 00		Vierkante sluitplaat		3		3
33	82 17 64		Draadschroef TAPTITE-M6X20	3	3	3	3
34	82 50 60		Borgring DUBO NR 301	3	3	3	3
35	443 57 00		Bus	1		1	
35	443 57 01		Bus	1			
36	504 78 06		Kabeleenheid	1		1	
37	504 78 07		Kabeleenheid	1	1	1	1
37	504 78 07		Kabeleenheid	1		1	
38	518 89 02		Lekdetectie-eenheid (FLS)	1	1	1	1
39	505 12 00		Lekkage detectieapparaat (CLS30)	1		1	
40	443 55 10		Lagerhouder	1		1	
40	443 55 12		Lagerhouder STANDAARDVERSIE	1		1	
40	443 55 11	(Ex)	Lagerhouder EX.-VERSIE		1		1
41	83 30 17		Kogellagers 35X80X34,9 MM	1	1	1	1
42	82 78 15		O-ring 78X4 NBR	1	1	1	1
43	614 49 00		Lagerkap	1	1	1	1
44	720 63 31		Mechanische sluiting WCCR/AI203 ACTIEF	1	1	1	1
44	720 63 30		Mechanische sluiting WCCR/WCCR ACTIEF	1	1	1	1
45	83 03 48		Zeskantige kopschroef M12X40- A4-70	5	5	5	5
46	761 16 00		Onderkant oliehuus MECH. SLUITING 720 63 XX	1	1	1	1
46	761 16 01		Onderkant oliehuus MECH. SLUITING 549 07 XX	1		1	
47	443 49 00		Bus	1	1	1	1
48	82 73 90		O-ring 19,2x3 NBR	2	2	2	2
49	428 22 17		Inspectieschroef	2	2	2	2
53	720 63 00		Mechanische sluiting WCCR/WCCR	1	1	1	1
53	720 63 02		Mechanische sluiting SIC/SIC	1	1	1	1
53	549 07 01		Mechanische sluiting WCCR/WCCR- TYPE T	1		1	
53	720 63 00		Mechanische sluiting WCCR/WCCR		1		1
54	591 79 00		Inzetring	1		1	
57	82 74 98		O-ring 249,3x5,7 NBR	1	1	1	1
59	436 10 00		Ring	1	1	1	1
75	80 70 63		Inlegspie SMS 2306-8H9X7H11X45	1	1	1	1
134	554 30 15		Starter	1		1	
162	93 00 77		Krimpslang ID=6,4 MM	*	*	*	*
169	667 40 00		Sticker	2	2	2	2
215	82 40 61		Gewone ring (10)-22MM	1		1	
215	82 40 82		Gewone ring (32)-34MM	4	4	4	4

Pos. nr.	Ond. nr.	Type	Omschrijving	Aantal/Versie			
				900	910	960	970
215	82 40 81		Gewone ring (30)-32MM		4		4
216	84 17 90		Afsluithoes (10)-12MM	1			
216	84 17 91		Afsluithoes (12)-14MM	1			
216	84 17 92		Afsluithoes (14)-16MM	1			
216	84 17 93		Afsluithoes (16)-18MM	1			
216	84 17 94		Afsluithoes (18)-20MM	1			
216	84 18 03		Afsluithoes (23)-26MM	2			
216	84 18 04		Afsluithoes (26)-29MM	2	2		
216	84 18 05		Afsluithoes (29)-32MM	2	2		
216	84 18 00		Afsluithoes (14)-17MM		2		
216	84 18 01		Afsluithoes (17)-20MM		2		
216	84 18 03		Afsluithoes (23)-26MM		2		
216	84 17 91		Afsluithoes (12)-14MM			1	
216	84 17 93		Afsluithoes (16)-18MM			1	
216	84 18 02		Afsluithoes (20)-23MM			2	2
216	84 18 03		Afsluithoes (23)-26MM			2	2
216	84 17 92		Afsluithoes (14)-16MM			1	
216	84 17 94		Afsluithoes (18)-20MM			1	
216	84 18 00		Afsluithoes (14)-17MM				2
216	84 18 01		Afsluithoes (17)-20MM				2
217	678 58 12		Kabelklem (10)-12MM	1			
217	678 58 14		Kabelklem (12)-14MM	1			
217	678 58 16		Kabelklem (14)-16MM	1			
217	678 58 18		Kabelklem (16)-18MM	1			
217	678 58 20		Kabelklem (18)-20MM	1			
217	678 58 14		Kabelklem (12)-14MM			1	
217	678 58 18		Kabelklem (16)-18MM			1	
217	678 58 16		Kabelklem (14)-16MM			1	
217	678 58 20		Kabelklem (18)-20MM			1	
218	597 98 02		Bus	1	1	1	1
229	82 70 86		Dop 6X16 PVC	1	1	1	1
229	82 70 85		Kapje 5X10 MM P VC	1	1	1	1
230	83 44 23		Verbinding met gesloten einde 4,0-9,0 (AWG 8) L=28	2	2	2	2
230	83 42 62		Gesloten splits 0,33-0,82(AWG 22-18) L=18	2	2	2	2
231	94 03 30		Krimpslang ID=12 MM	*		*	
231	94 03 33		Krimpslang ID=3,2 MM	*	*	*	*
232	397 81 00		Pakkingschroef VOOR KABELINVOER	1		1	
232	642 17 01	(Ex)	Toegangsf lens	1	1		
232	642 17 01	(Ex)	Toegangsf lens			1	1
233	83 03 48		Zeskantige kopschroef M12X40- A4-70	2	2	2	2
234	82 17 61		Draadschroef TAPTITE-M6X12	3	3	3	3
234	82 17 61		Draadschroef TAPTITE-M6X12	1	1		

Pos. nr.	Ond. nr.	Type	Omschrijving	Aantal/Versie			
				900	910	960	970
235	83 42 96		Kabelhandvat 2.5-6MM2;M6	1	1	1	1
235	83 43 58		Kabelhandvat INSUL.UL/CSA 1,04-2,6 mm2	1	1	1	1
235	83 43 48		Kabellus NIET-GEÏSOLEERD	1		1	
235	83 43 62		Kabellus UL/CSA 0,5-1,65 MM2	1	1	1	1
235	83 42 96		Kabelhandvat 2.5-6MM2;M6		1		1
235	83 43 62		Kabellus UL/CSA 0,5-1,65 MM2		1		1
236	83 42 65		Klemmenblok	2	2	2	2
236	83 42 65		Klemmenblok	3		3	
236	83 42 65		Klemmenblok	3	3	3	3
236	83 42 65		Klemmenblok	1		1	
236	83 42 67		Klemmenblok	2		2	
237	82 74 63		O-ring 49,5X3 NBR	1	1	1	1
238	83 53 21		Eindklem	6	6	6	6
238	83 53 30		Eindklem	6	6	6	6
239	83 53 22		Eindplaat APPA - 11796	1	1	1	1
240	83 53 31		Eindsteun 35X15	2	2	2	2
241	443 68 00		Rail 35x15	1	1	1	1
242	722 00 00		Markeerplaatje	2	2	2	2
243	471 77 01		Markeerstrip	2	2	2	2
244	427 13 00		Markeertape	1	1	1	1
250	82 17 64		Draadschroef TAPTITE-M6X20	4	4	4	4
912	726 37 00		Waarschuwinglabel	1	1	1	1
912	82 73 90		O-ring 19,2x3 NBR	4	4	4	4
912	82 74 78		O-ring 124,5X3,0-NBR	1	1	1	1

3.6 3127.350/390/840/850

Pos. nr.	Ond. nr.	Type	Omschrijving	Aantal/Versie			
				350	390	840	850
1	477 11 01		Hijsbeugel	1	1	1	1
2	83 03 23		Zeskantige kopschroef M10X25- A4-70	2	2	2	2
3	630 68 00		Gegevensplaat GEBRUIK 6306801 ALS RESERVE-ONDERDEEL	2	2	2	2
6	83 02 58		Zeskantige kopschroef M5X12-A4-70		2		2
8	279 29 00		Aardeplaat		1		1
9	82 20 88		Aandrijfschroef 4X5-A2/A4	6	10	6	10
9	82 20 88		Aandrijfschroef 4X5-A2/A4	2			
10	443 53 00		Statorhuis	1		1	
10	443 53 05	(Ex)	Statorhuis		1		1
11	83 03 30		Zeskantige kopschroef M10X60- A4-70	4	4	4	4
12,3	94 03 34		Krimpslang		*		
13	630 76 00		Plaatje HEET WATERPRODUCT	1			
14	630 69 00		Certificaatplaatje EN		2		2

Pos. nr.	Ond. nr.	Type	Omschrijving	Aantal/Versie			
				350	390	840	850
14	630 69 01	(Ex)	Certificaatplaatje IECEX		2		2
14	630 70 00		Certificaatplaatje FM		2		2
15	772 17 00		Verbindingsplaat	1	1	1	1
16	82 74 97		O-ring 239,5X5,7 NBR	1	1	1	1
16	82 80 86		O-ring 239,3x5,7 FPM	1			
17	83 32 36		Kogellager 6207,35 X72X17	1	1	1	1
18	443 59 06		As				21-10-4
18	443 59 05		Aseenheid				21-12-4
18	443 60 02		Aseenheid				21-11-2
18	443 66 05	(Ex)	As		1		
18	443 66 04	(Ex)	As		1		
18	443 67 02	(Ex)	As		1		
18	751 94 00		As				21-12-4
18	751 90 00		As				21-11-2
18	751 97 00	(Ex)	As				21-12-4
18	751 93 00	(Ex)	As				21-11-2
19	426 63 12		Stator 21-10-4a	1	1		60 Hz 4-polig 440 V-460 V YSER 220 V-230 V Y// P2=5,60 kW/7,50 pk
19	426 63 28		Stator 21-10-4a	1	1		50 Hz 4-polig 190 V-200 V D P2=4,70 kW 60 Hz 4-polig 200 V-220 V D P2=5,60 kW/7,50 pk
19	426 63 34		Stator 21-10-4a	1	1		50 Hz 4-polig 380 V Y 220 V D P2=4,70 kW 60 Hz 4-polig 440 V-460 V Y// 260 V D P2=5,60 kW/7,50 pk
19	426 63 38		Stator 21-10-4a	1	1		50 Hz 4-polig 660 V Y 380 V D P2=4,70 kW 60 Hz 4-polig 440 V-460 V D P2=5,60 kW/7,50 pk
19	426 63 44		Stator 21-10-4a	1	1		50 Hz 4-polig 400V-440V D P2=4,70 kW 60 Hz 4-polig 480 V D P2=5,60 kW/7,50 pk
19	426 63 52		Stator 21-10-4a	1	1		60 Hz 4-polig 575 V-600 V D P2=5,60 kW/7,50 pk
19	426 63 55		Stator 21-10-4a	1	1		50 Hz 4-polig 500 V-550 V D P2=4,70 kW
19	309 44 12		Stator 21-12-4a	1	1		60 Hz 4-polig 440 V-460 V YSER 220 V-230 V Y// Max P1=7 kw 60 Hz 4-polig 440 V-460 V YSER 220 V-230 V Y// P2=7,50 kW/10 pk 1-fase 60 Hz 4-polig 220 V-240 V P2=5,60 kW/7,50 pk

Pos. nr.	Ond. nr.	Type	Omschrijving	Aantal/Versie			
				350	390	840	850
19	309 44 28		Stator 21-12-4a 50 Hz 4-polig 190 V-200 V D P2=5,90 kW 60 Hz 4-polig 200 V-220 V D Max P1=7 kw 50 Hz 4-polig 190 V-200 V D P1=6,30 kW 60 Hz 4-polig 200 V-220 V D P2=7,50 kW/10 pk	1	1	1	1
19	309 44 30		Stator 21-12-4a 60 Hz 4-polig 380 V D P1=6,90 kW 60 Hz 4-polig 380 V D P2=7,50 kW/10 pk	1	1		
19	309 44 32		Stator 21-12-4a 50 Hz 4-polig 346 V-350 V Y 200 V-208 V D P2=5,90 kW 60 Hz 4-polig 400 V Y 230 V-240 V D P1=6,90 kW 50 Hz 4-polig 346 V-350 V Y 200 V-208 V D P1=6,30 kW 60 Hz 4-polig 400 V Y 230 V-240 V D P2=7,50 kW/10 pk	1	1		
19	309 44 34		Stator 21-12-4a 50 Hz 4-polig 220 V-230 V D 380 V-400 V Y// P2=5 kW 60 Hz 4-polig 480 V Y P2=6,30 kW/ 8,50 pk 50 Hz 4-polig 220 V-230 V D 380 V-400 V Y// P2=6,50 kW 60 Hz 4-polig 480 V Y P2=8,20 kW/11 pk	1	1	1	1
19	309 44 38		Stator 21-12-4a 50 Hz 4-polig 380 V-400 V D 660 V-690 V Y P2=5 kW 60 Hz 4-polig 460 V-480 V D P2=6,30 kW/8,50 pk 50 Hz 4-polig 380 V-400 V D 660 V-690 V Y P2=6,50 kW 60 Hz 4-polig 460 V-480 V D P2=8,20 kW/11 pk	1	1	1	1
19	309 44 44		Stator 21-12-4a 50 Hz 4-polig 415V-440V D P2=6,50 kW 50 Hz 4-polig 415V-440V D P2=5 kW	1	1	1	1
19	309 44 52		Stator 21-12-4a 60 Hz 4-polig 575 V-600 V D P1=6,90 kW 60 Hz 4-polig 575 V-600 V D P2=7,50 kW/10 pk	1	1		
19	309 49 12		Stator 21-11-2a 60 Hz 2-polig 440 V-460 V YSER 220 V-230 V Y// P2=8,20 kW/11 pk	1	1		
19	309 49 28		Stator 21-11-2a 50 Hz 2-polig 190 V-200 V D P2=7,40 kW 60 Hz 2-polig 200 V-220 V D P2=8,20 kW/11 pk	1	1	1	1

Pos. nr.	Ond. nr.	Type	Omschrijving	Aantal/Versie			
				350	390	840	850
19	309 49 34		Stator 21-11-2a 50 Hz 2-polig 380 V Y 220 V D P2=7,40 kW 60 Hz 2-polig 440 V-460 V Y// 260 V D P2=8,20 kW/11 pk	1		1	1
19	309 49 38		Stator 21-11-2a 50 Hz 2-polig 380 V-400 V D 660 V-690 V Y P2=8,50 kW 60 Hz 2-polig 440 V-460 V D P2=8,90 kW/12 pk	1		1	1
19	309 49 44		Stator 21-11-2a 50 Hz 2-polig 400V-440V D P2=7,40 kW 60 Hz 2-polig 480 V D P2=8,20 kW/11 pk	1		1	1
19	309 49 52		Stator 21-11-2a 60 Hz 2-polig 575 V-600 V D P2=8,20 kW/11 pk	1		1	1
19	426 63 02		Stator 21-10-4a 50 Hz 4-polig 400 V Y 230 V D P2=4,70 kW	1	1		
19	426 63 01		Stator 21-10-4a 50 Hz 4-polig 690 V Y 400 V D P2=4,70 kW	1	1		
19	309 49 01		Stator 21-11-2a 50 Hz 2-polig 220 V-230 V D 380 V-400 V Y// P2=8,50 kW	1	1	1	1
19	309 49 02		Stator 21-11-2a 50 Hz 2-polig 690 V Y 400 V D P2=7,40 kW	1	1		
19	309 44 60	(Ex)	Stator 21-12-4a 60 Hz 4-polig 220 V-230 V Y// 440 V-460 V YSER P2=8,20 kW/11 pk 60 Hz 4-polig 220 V-230 V Y// 440 V-460 V YSER P2=6,30 kW/8,50 pk			1	1
19	309 44 61	(Ex)	Stator 21-12-4a 60 Hz 4-polig 200 V-208 V D P2=6,30 kW/8,50 pk 60 Hz 4-polig 200 V-208 V D P2=8,20 kW/11 pk			1	1
19	309 44 50		Stator 21-12-4a 50 Hz 4-polig 500 V D P2=5 kW 60 Hz 4-polig 575 V-600 V D P2=6,30 kW/8,50 pk 50 Hz 4-polig 500 V D P2=6,50 kW 60 Hz 4-polig 575 V-600 V D P2=8,20 kW/11 pk			1	1
19	309 44 29		Stator 21-12-4a 60 Hz 4-polig 230 V D 400 V Y P2=8,2 kW/11 pk			1	1
19	309 49 60	(Ex)	Stator 21-11-2a 60 Hz 2-polig 220 V-230 V Y// 440 V-460 V YSER P2=8,90 kW/12 pk			1	1
19	309 49 29		Stator 21-11-2a 60 Hz 2-polig 220 V-230 V D 400 V Y P2=8,90 kW/12 pk			1	1
19	309 49 30		Stator 21-11-2a 60 Hz 2-polig 380 V-400 V D P2=8,90 kW/12 pk			1	1
19	309 49 50		Stator 21-11-2a 50 Hz 2-polig 500 V D P2=8,50 kW 60 Hz 2-polig 575 V-600 V D P2=8,90 kW/12 pk			1	1
22	83 45 59		Kabelbinder 200X2,4 PA 6/6 -55+105	1	1	1	1
23	94 20 42		Motorkabel subcab SUBCAB 4G2,5	*		*	
23	94 20 43		Motorkabel subcab SUBCAB 4G4	*		*	

Pos. nr.	Ond. nr.	Type	Omschrijving	Aantal/Versie			
				350	390	840	850
23	94 20 59		Motorkabel subcab SUBCAB 4G2,5+2x1,5	*	*	*	*
23	94 20 60		Motorkabel subcab SUBCAB 4G4+2x1,5	*	*	*	*
23	94 20 82		Motorkabel subcab SUBCAB 7G2,5+,2x1,5	*	*	*	*
23	94 20 80		Motorkabel subcab SUBCAB 7G4+2x1,5	*		*	
23	94 20 56		Motorkabel subcab SUBCAB 4G6,2+1x,5	*	*	*	*
23	94 19 81		Motorkabel subcab SUBCAB 4G10+S(2x0,5)	*		*	
23	94 17 23		Motorkabel Beschermd 3x2,5	*		*	
23	94 19 90		Motorkabel subcab SUBCAB S3x2,5+3x2,5/3+S(4x0,5)	*	*	*	*
23	94 17 24		Motorkabel Met bescherming 6x2,5+2x1,5	*		*	
25	443 50 03	(Ex)	Toegangsafdekking		1		1
26	83 04 45		Zeskantige kopschroef M8X35-A4-80	4	4	4	4
27	82 74 78		O-ring 124,5X3,0-NBR	1		1	
27	82 95 60		O-ring 123X3 FPM	1			
27	82 74 78		O-ring 124,5X3,0-NBR		1		1
30	734 59 00		El. verbinding door unit	1	1	1	1
31	439 44 01	(Ex)	Schroef M14x1,25		3		3
32	596 07 00		Vierkante sluitplaat		3		3
33	82 17 64		Draadschroef TAPTITE-M6X20	3	3	3	3
34	82 50 60		Borgring DUBO NR 301	3	3	3	3
35	443 57 02		Bus	1			
35	443 57 00		Bus	1		1	
35	443 57 01		Bus	1		1	
36	504 78 06		Kabeleenheid	1		1	
37	504 78 07		Kabeleenheid	1	1	1	1
38	518 89 02		Lekdetectie-eenheid (FLS)	1	1	1	1
39	505 12 00		Lekkage detectieapparaat (CLS30)	1		1	
40	443 55 10		Lagerhouder	1		1	
40	443 55 12		Lagerhouder STANDAARDVERSIE	1		1	
40	443 55 11	(Ex)	Lagerhouder EX.-VERSIE		1		1
41	83 30 17		Kogellagers 35X80X34,9 MM	1	1	1	1
42	82 78 15		O-ring 78X4 NBR	1	1	1	1
42	82 79 18		O-ring 78X4 FPM	1			
43	614 49 00		Lagerkap	1	1	1	1
44	720 63 31		Mechanische sluiting WCCR/AI203 ACTIEF	1	1	1	1
44	720 63 30		Mechanische sluiting WCCR/WCCR ACTIEF	1	1	1	1
45	83 03 48		Zeskantige kopschroef M12X40-A4-70	5	5	5	5
46	604 47 00		Onderkant oliehuis MECH. SLUITING 720 63 XX	1	1	1	1
46	604 47 01		Onderkant oliehuis MECH. SLUITING 549 07 XX	1	1	1	1
46	604 47 00		Onderkant oliehuis MECH. SLUITING 720 63 XX		1		1
47	443 49 00		Bus	1	1	1	1

Pos. nr.	Ond. nr.	Type	Omschrijving	Aantal/Versie			
				350	390	840	850
48	82 73 90		O-ring 19,2x3 NBR	2	2	2	2
48	82 72 95		O-ring 19,2X3 FPM	2			
49	428 22 17		Inspectieschroef	2	2	2	2
53	720 63 00		Mechanische sluiting WCCR/WCCR	1	1	1	1
53	720 63 02		Mechanische sluiting SIC/SIC	1	1	1	1
53	549 07 01		Mechanische sluiting WCCR/WCCR-TYPE T	1	1	1	1
53	720 63 00		Mechanische sluiting WCCR/WCCR		1		1
54	591 79 00		Inzetring	1		1	
57	82 74 98		O-ring 249,3x5,7 NBR	1	1	1	1
59	436 10 00		Ring	1	1	1	1
59	591 79 00		Inzetring		1		1
59	436 10 00		Ring		1		1
75	80 70 63		Inlegspie SMS 2306-8H9X7H11X45	1	1	1	1
134	554 30 15		Starter	1		1	
162	93 00 77		Krimpslang ID=6,4 MM	*	*	*	*
169	667 40 00		Sticker	2	2	2	2
215	82 40 61		Gewone ring (10)-22MM	1		1	
215	82 40 82		Gewone ring (32)-34MM	4	4	4	4
215	82 40 81		Gewone ring (30)-32MM		4		4
216	84 17 91		Afsluithoes (12)-14MM	1		1	
216	84 17 92		Afsluithoes (14)-16MM	1		1	
216	84 17 93		Afsluithoes (16)-18MM	1		1	
216	84 17 94		Afsluithoes (18)-20MM	1		1	
216	84 18 03		Afsluithoes (23)-26MM	2		2	
216	84 18 04		Afsluithoes (26)-29MM	2	2	2	2
216	84 18 05		Afsluithoes (29)-32MM	2	2	2	2
216	84 18 00		Afsluithoes (14)-17MM		2		2
216	84 18 01		Afsluithoes (17)-20MM		2		2
216	84 18 03		Afsluithoes (23)-26MM		2		2
217	678 58 14		Kabelklem (12)-14MM	1		1	
217	678 58 16		Kabelklem (14)-16MM	1		1	
217	678 58 18		Kabelklem (16)-18MM	1		1	
217	678 58 20		Kabelklem (18)-20MM	1		1	
218	597 98 02		Bus	1	1	1	1
229	82 70 86		Dop 6X16 PVC	1	1	1	1
229	82 70 85		Kapje 5X10 MM P VC	1	1	1	1
230	83 42 62		Gesloten splits 0,33-0,82(AWG 22-18) L=18	2		2	
230	83 42 62		Gesloten splits 0,33-0,82(AWG 22-18) L=18	2	2	2	2
230	83 42 62		Gesloten splits 0,33-0,82(AWG 22-18) L=18		2		2
231	94 03 30		Krimpslang ID=12 MM	*		*	
231	94 03 33		Krimpslang ID=3,2 MM	*	*	*	*

Pos. nr.	Ond. nr.	Type	Omschrijving	Aantal/Versie			
				350	390	840	850
232	397 81 00		Pakkingschroef VOOR KABELINVOER	1		1	
232	642 17 01	(Ex)	Toegangsfrens	1	1	1	1
233	83 03 48		Zeskantige kopschroef M12X40-A4-70	2	2	2	2
234	82 17 61		Draadschroef TAPTITE-M6X12	3	3	3	3
234	82 17 61		Draadschroef TAPTITE-M6X12	1		1	1
235	83 42 96		Kabelhandvat 2.5-6MM2;M6	1	1	1	1
235	83 43 58		Kabelhandvat INSUL.UL/CSA 1,04-2,6 mm2	1	1	1	1
235	83 43 48		Kabellus NIET-GEÏSOLEERD	1		1	
235	83 43 62		Kabellus UL/CSA 0,5-1,65 MM2	1	1	1	1
235	83 42 96		Kabelhandvat 2.5-6MM2;M6		1		1
235	83 43 62		Kabellus UL/CSA 0,5-1,65 MM2		1		1
236	83 42 65		Klemmenblok	2	2	2	2
236	83 42 65		Klemmenblok	2		2	
236	83 42 65		Klemmenblok	3		3	
236	83 42 65		Klemmenblok	3	3	3	3
236	83 42 65		Klemmenblok	1		1	
236	83 42 67		Klemmenblok	2		2	
237	82 74 63		O-ring 49,5X3 NBR	1	1	1	1
238	83 53 21		Eindklem	6	6	6	6
238	83 53 30		Eindklem	6	6	6	6
239	83 53 22		Eindplaat APPA - 11796	1	1	1	1
240	83 53 31		Eindsteun 35X15	2	2	2	2
241	443 68 00		Rail 35x15	1	1	1	1
242	722 00 00		Markeerplaatje	2	2	2	2
243	471 77 01		Markeerstrip	2	2	2	2
244	427 13 00		Markeertape	1	1	1	1
250	82 17 64		Draadschroef TAPTITE-M6X20	4	4	4	4
912	82 73 90		O-ring 19,2x3 NBR	4	4	4	4
912	82 74 78		O-ring 124,5X3,0-NBR	1	1	1	1
912	82 72 95		O-ring 19.2X3 FPM	4			
912	82 95 60		O-ring 123X3 FPM	1			
912	726 37 00		Waarschuwingslabel			1	1

3.7 3127.170/890

Pos. nr.	Ond. nr.	Type	Omschrijving	Aantal/Versie	
				170	890
1	477 11 01		Hijsbeugel	1	1
2	83 03 23		Zeskantige kopschroef M10X25-A4-70	2	2
3	630 68 00		Gegevensplaat GEBRUIK 6306801 ALS RESERVE-ONDERDEEL	2	2
6	83 02 58		Zeskantige kopschroef M5X12-A4-70		2
8	279 29 00		Aardeplaat		1

Pos. nr.	Ond. nr.	Type	Omschrijving	Aantal/Versie	
				170	890
9	82 20 88		Aandrijfschroef 4X5-A2/A4	6	6
10	443 53 00		Statorhuis	1	
10	443 53 05	(Ex)	Statorhuis		1
11	83 03 30		Zeskantige kopschroef M10X60-A4-70	4	4
14	630 69 00		Certificaatplaatje EN		2
14	630 69 01	(Ex)	Certificaatplaatje IECEX		2
14	630 70 00		Certificaatplaatje FM		2
15	772 17 00		Verbindingsplaat	1	1
16	82 74 97		O-ring 239,5X5,7 NBR	1	1
17	83 32 36		Kogellager 6207,35 X72X17	1	1
18	508 91 07		As 21-11-2	1	
18	508 91 06		As 21-11-2	1	
18	508 92 07	(Ex)	As 21-11-2		1
18	508 92 06	(Ex)	As 21-11-2		1
19	509 04 72		Stator 21-11-2 g 1-fase 60 Hz 2-polig 220 V-230 V P2=7 kW/9,40 pk	1	1
19	309 49 12		Stator 21-11-2a 60 Hz 2-polig 440 V-460 V YSER 220 V-230 V Y// P2=8,20 kW/11 pk	1	1
19	309 49 28		Stator 21-11-2a 50 Hz 2-polig 190 V-200 V D P2=7,40 kW 60 Hz 2-polig 200 V-220 V D P2=8,20 kW/11 pk	1	1
19	309 49 29		Stator 21-11-2a 60 Hz 2-polig 380 V Y 220 V-230 V D P2=8,20 kW/11 pk	1	1
19	309 49 30		Stator 21-11-2a 60 Hz 2-polig 380 V D P2=8,20 kW/11 pk	1	1
19	309 49 34		Stator 21-11-2a 50 Hz 2-polig 380 V Y 220 V D P2=7,40 kW 60 Hz 2-polig 440 V-460 V Y// 260 V D P2=8,20 kW/11 pk	1	1
19	309 49 38		Stator 21-11-2a 50 Hz 2-polig 660 V Y 380 V D P2=7,40 kW 60 Hz 2-polig 440 V-460 V D P2=8,20 kW/11 pk	1	1
19	309 49 40		Stator 21-11-2a 50 Hz 2-polig 400 V-415 V D P2=10,90 kW 50 Hz 2-polig 400 V D P2=7,40 kW 60 Hz 2-polig 400 V D P2=8,20 kW/11 pk	1	1
19	309 49 44		Stator 21-11-2a 50 Hz 2-polig 400V-440V D P2=7,40 kW	1	1
19	309 49 50		Stator 21-11-2a 50 Hz 2-polig 500 V D P2=7,40 kW 60 Hz 2-polig 575 V D P2=8,20 kW/11 pk	1	1
19	309 49 52		Stator 21-11-2a 60 Hz 2-polig 575 V-600 V D P2=8,20 kW/11 pk	1	1
19	309 49 01		Stator 21-11-2a 50 Hz 2-polig 400 V Y 230 V D P2=7,40 kW	1	1

Pos. nr.	Ond. nr.	Type	Omschrijving	Aantal/Versie	
				170	890
19	309 49 02		Stator 21-11-2a 50 Hz 2-polig 690 V Y 400 V D P2=7,40 kW	1	1
22	83 45 59		Kabelbinder 200X2,4 PA 6/6 -55+105	1	1
23	94 20 42		Motorkabel subcab SUBCAB 4G2,5	*	
23	94 20 43		Motorkabel subcab SUBCAB 4G4	*	
23	94 20 59		Motorkabel subcab SUBCAB 4G2,5+2x1,5	*	*
23	94 20 60		Motorkabel subcab SUBCAB 4G4+2x1,5	*	*
23	94 20 82		Motorkabel subcab SUBCAB 7G2,5+,2x1,5	*	*
23	94 20 80		Motorkabel subcab SUBCAB 7G4+2x1,5	*	
23	94 20 56		Motorkabel subcab SUBCAB 4G6+2x1,5	*	*
23	94 19 81		Motorkabel subcab SUBCAB 4G10+S(2x0,5)	*	
25	443 51 00		Toegangsafdekking	1	
25	443 50 00		Toegangsafdekking	1	
25	443 50 03	(Ex)	Toegangsafdekking		1
26	83 04 45		Zeskantige kopschroef M8X35-A4-80	4	4
27	82 74 78		O-ring 124,5X3,0-NBR	1	1
30	734 59 00		El. verbinding door unit Water in olie supervisie : CLS Lekkagedetector in het statorhuis : FLS SmartRun mogelijk Lekkagedetector in het statorhuis : FLS Water in olie supervisie : CLS	1	1
30	441 46 00		El. verbinding door apparaat 1- fase	1	1
31	439 44 01	(Ex)	Schroef M14x1,25		3
32	596 07 00		Vierkante sluitplaat		3
33	82 17 64		Draadschroef TAPTITE-M6X20	3	3
34	82 50 60		Borgring DUBO NR 301	3	3
35	443 57 01		Bus	1	
36	504 78 06		Kabeleenheid	1	
37	504 78 07		Kabeleenheid	1	1
38	518 89 02		Lekdetectie-eenheid (FLS)	1	1
39	505 12 00		Lekkage detectieapparaat (CLS30)	1	
40	443 55 10		Lagerhouder	1	
40	443 55 12		Lagerhouder STANDAARDVERSIE	1	
40	443 55 11	(Ex)	Lagerhouder EX.-VERSIE		1
41	83 30 17		Kogellagers 35X80X34,9 MM	1	1
42	82 78 15		O-ring 78X4 NBR	1	1
43	614 49 00		Lagerkap	1	1
44	720 63 31		Mechanische sluiting WCCR/AI203 ACTIEF	1	1
45	83 03 48		Zeskantige kopschroef M12X40- A4-70	5	5
45	83 03 48		Zeskantige kopschroef M12X40- A4-70	2	
46	604 47 00		Onderkant oliehuus MECH. SLUITING 720 63 XX	1	1

Pos. nr.	Ond. nr.	Type	Omschrijving	Aantal/Versie	
				170	890
47	443 49 00		Bus	1	1
48	82 73 90		O-ring 19,2x3 NBR	2	2
49	428 22 17		Inspectieschroef	2	2
53	720 63 00		Mechanische sluiting WCCR/WCCR	1	1
169	667 40 00		Sticker	2	2
215	82 40 61		Gewone ring (10)-22MM	1	
215	82 40 82		Gewone ring (32)-34MM	4	4
215	82 40 81		Gewone ring (30)-32MM		4
216	84 17 91		Afsluithoes (12)-14MM	1	
216	84 17 92		Afsluithoes (14)-16MM	1	
216	84 17 93		Afsluithoes (16)-18MM	1	
216	84 17 94		Afsluithoes (18)-20MM	1	
216	84 18 03		Afsluithoes (23)-26MM	2	
216	84 18 04		Afsluithoes (26)-29MM	2	2
216	84 18 05		Afsluithoes (29)-32MM	2	2
216	84 18 00		Afsluithoes (14)-17MM		2
216	84 18 01		Afsluithoes (17)-20MM		2
216	84 18 03		Afsluithoes (23)-26MM		2
217	678 58 14		Kabelklem (12)-14MM	1	
217	678 58 16		Kabelklem (14)-16MM	1	
217	678 58 18		Kabelklem (16)-18MM	1	
217	678 58 20		Kabelklem (18)-20MM	1	
218	597 98 02		Bus	1	1
229	82 70 86		Dop 6X16 PVC	1	1
230	83 44 23		Verbinding met gesloten einde 4,0-9,0 (AWG 8) L=28	2	2
230	83 42 62		Gesloten splits 0,33-0,82(AWG 22-18) L=18	2	
230	83 42 62		Gesloten splits 0,33-0,82(AWG 22-18) L=18		2
231	94 03 30		Krimpslang ID=12 MM	*	
231	94 03 33		Krimpslang ID=3,2 MM	*	
232	397 81 00		Pakkingschroef VOOR KABELINVOER	1	
232	642 17 01	(Ex)	Toegangsflens	1	1
233	83 03 48		Zeskantige kopschroef M12X40- A4-70	2	2
234	82 17 61		Draadschroef TAPTITE-M6X12	3	4
235	83 43 58		Kabelhandvat INSUL.UL/CSA 1,04-2,6 mm ²	1	1
235	83 42 96		Kabelhandvat 2.5-6MM ² ;M6	1	1
235	83 43 48		Kabellus NIET-GEÏSOLEERD	1	1
235	83 43 62		Kabellus UL/CSA 0,5-1,65 MM ²	1	1
236	83 42 65		Klemmenblok	2	2
236	83 42 65		Klemmenblok	3	3
236	83 42 65		Klemmenblok	1	

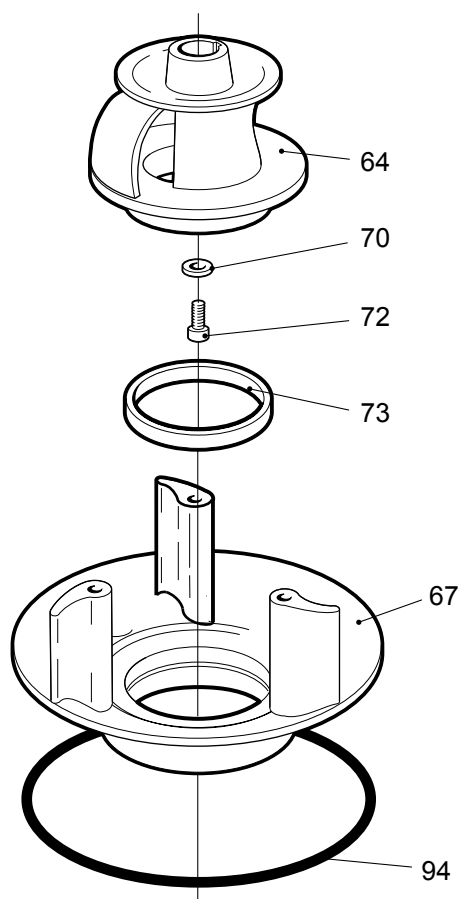
Pos. nr.	Ond. nr.	Type	Omschrijving	Aantal/Versie	
				170	890
236	83 42 67		Klemmenblok	2	
236	83 44 23		Verbinding met gesloten einde 4,0-9,0 (AWG 8) L=28		2
237	82 74 63		O-ring 49,5X3 NBR	1	1
238	83 53 30		Eindklem	6	6
238	83 53 21		Eindklem		6
239	83 53 22		Eindplaat APPA - 11796	1	1
240	83 53 31		Eindsteun 35X15	2	2
241	443 68 00		Rail 35x15	1	1
242	722 00 00		Markeerplaatje	2	2
244	427 13 00		Markeertape	1	1
250	82 17 64		Draadschroef TAPTITE-M6X20	4	4
912	82 73 90		O-ring 19,2x3 NBR	4	4
912	82 74 78		O-ring 124,5X3,0-NBR	1	1

4 Hydraulisch apparaat

4.1 C_LT

LL, curve: 410 – 412

LL 3127 LT

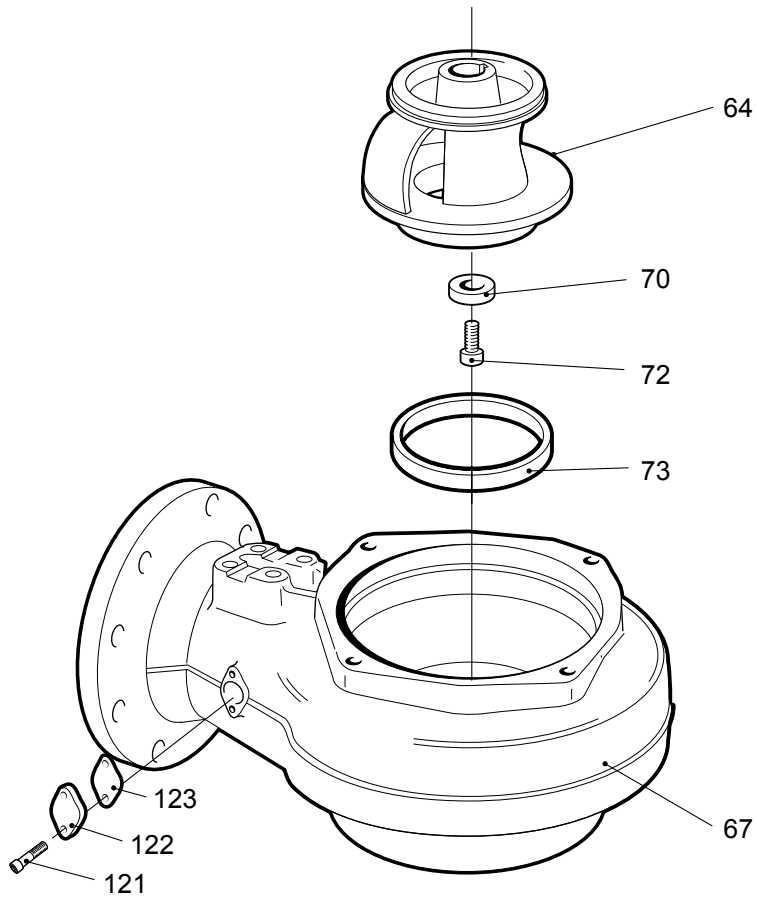


30237

4.2 C_LT

Pompbehuizing, curve: 410 – 412, 441, 442

C_3127 LT

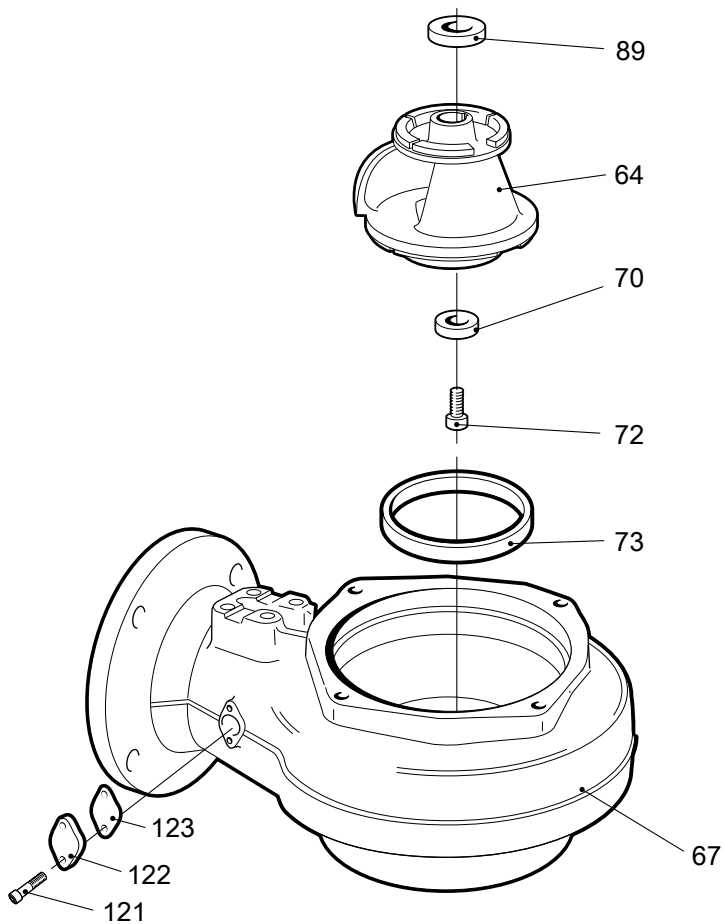


30223

4.3 C_ MT

Curve: 430 – 434

C_ 3127 MT

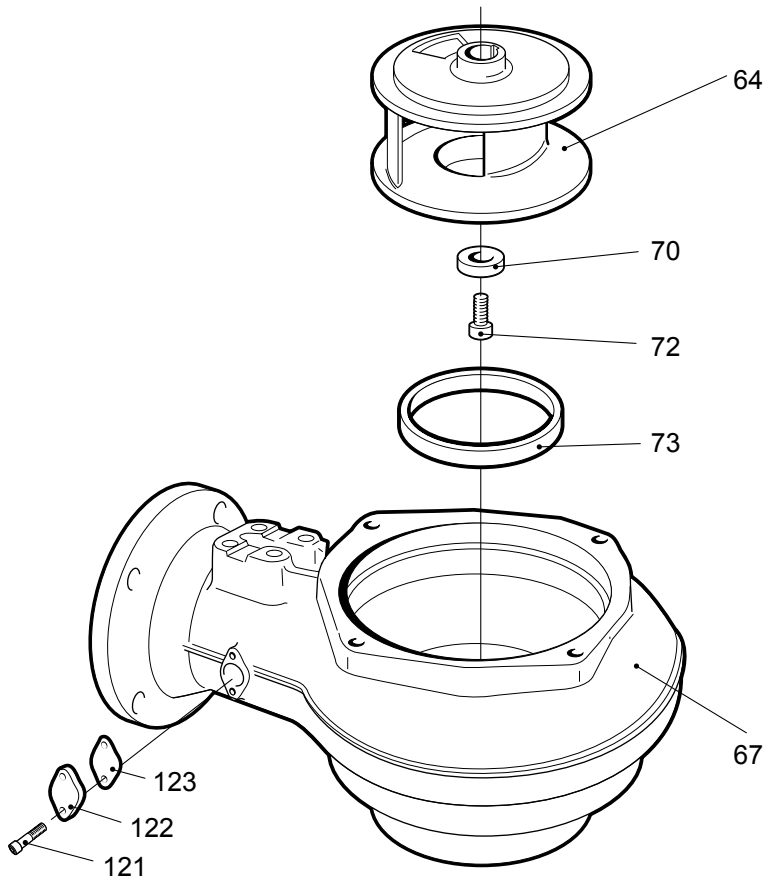


31565

4.4 C_HT

50/60 Hz, curve: 250, 480, 481, 483 - 485

C_3127 HT

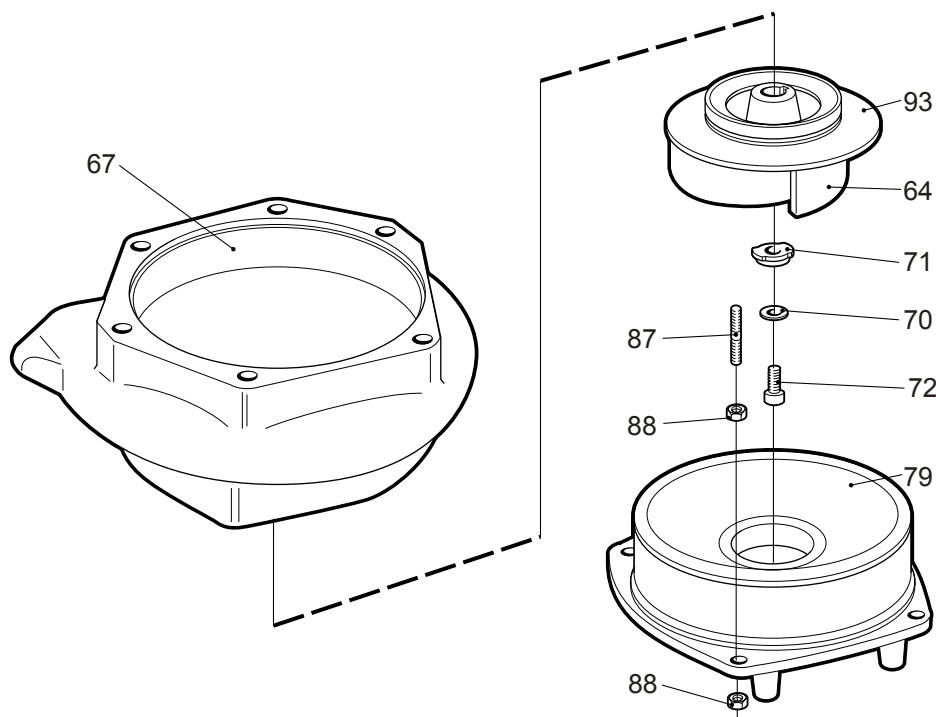


30737

4.5 C_HS

Curve: 466, 468

HS 3127 HT

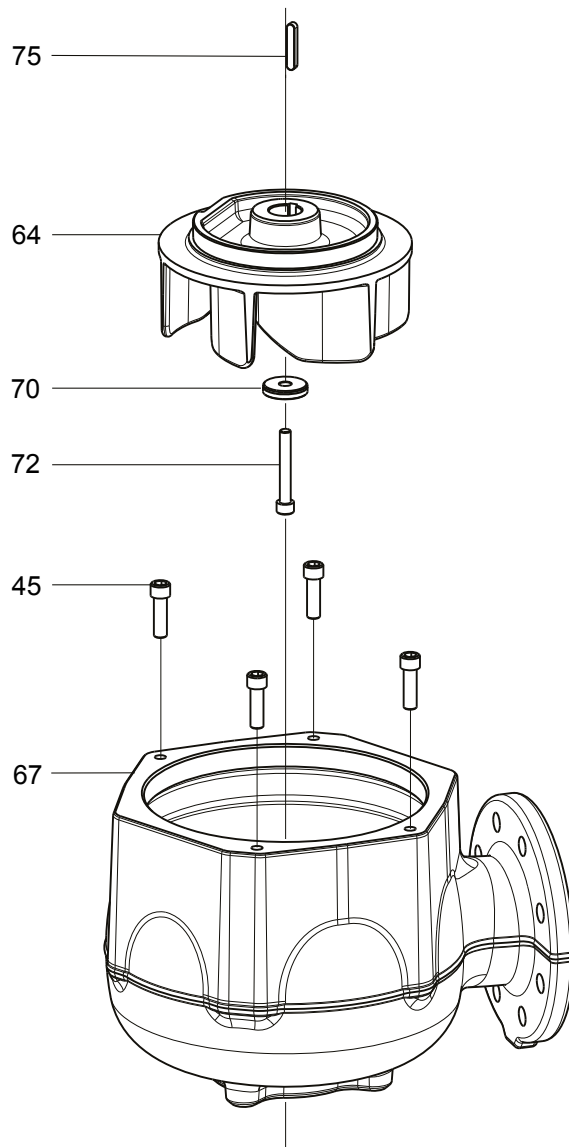


30236

4.6 D_MT

Curve: 445 – 449

D_3127/8213 MT (flange)

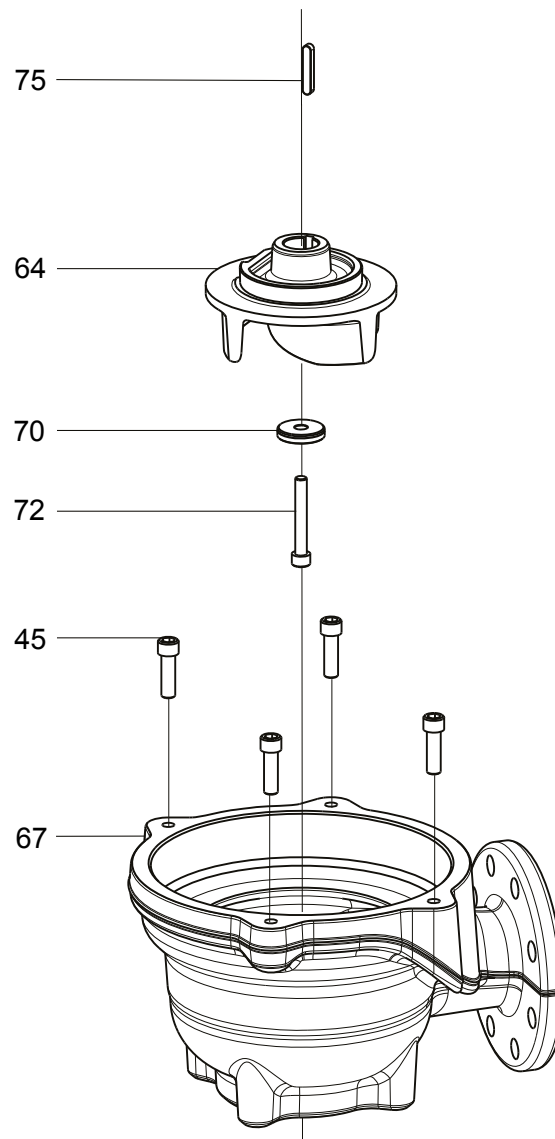


31448B

4.7 D_HT

Curve: 286 – 289

D_ 3127/8213 HT (flange)

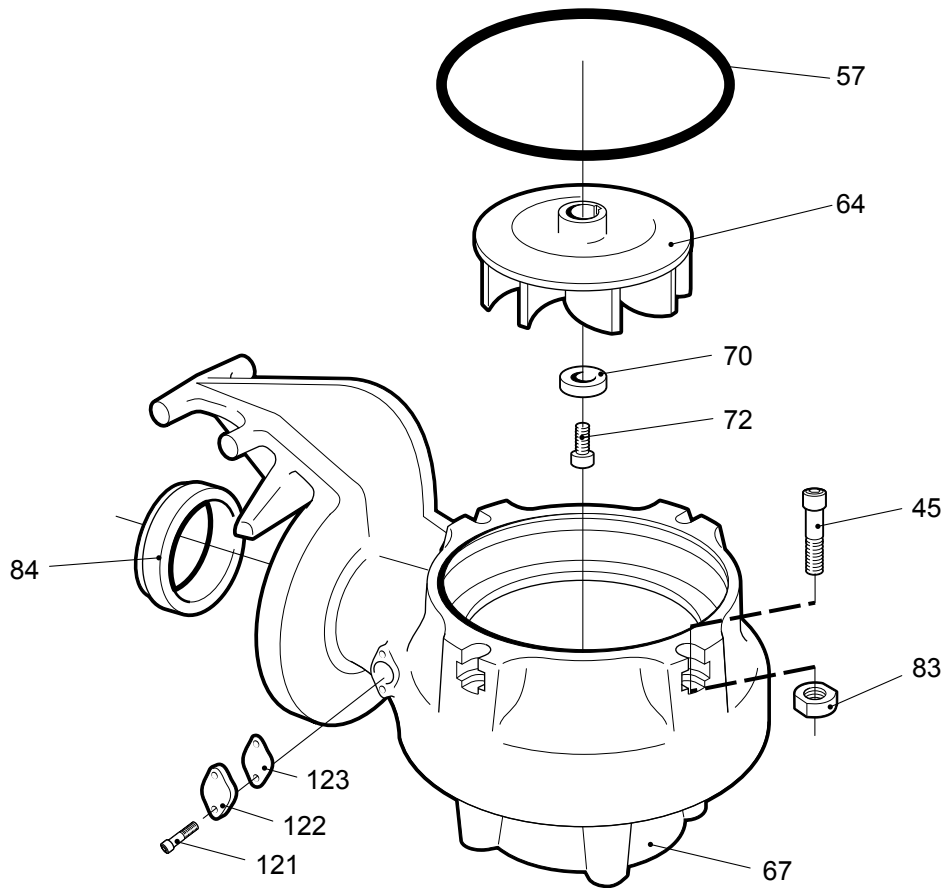


31447B

4.8 DP

Curve: 400, 401, 470 - 472

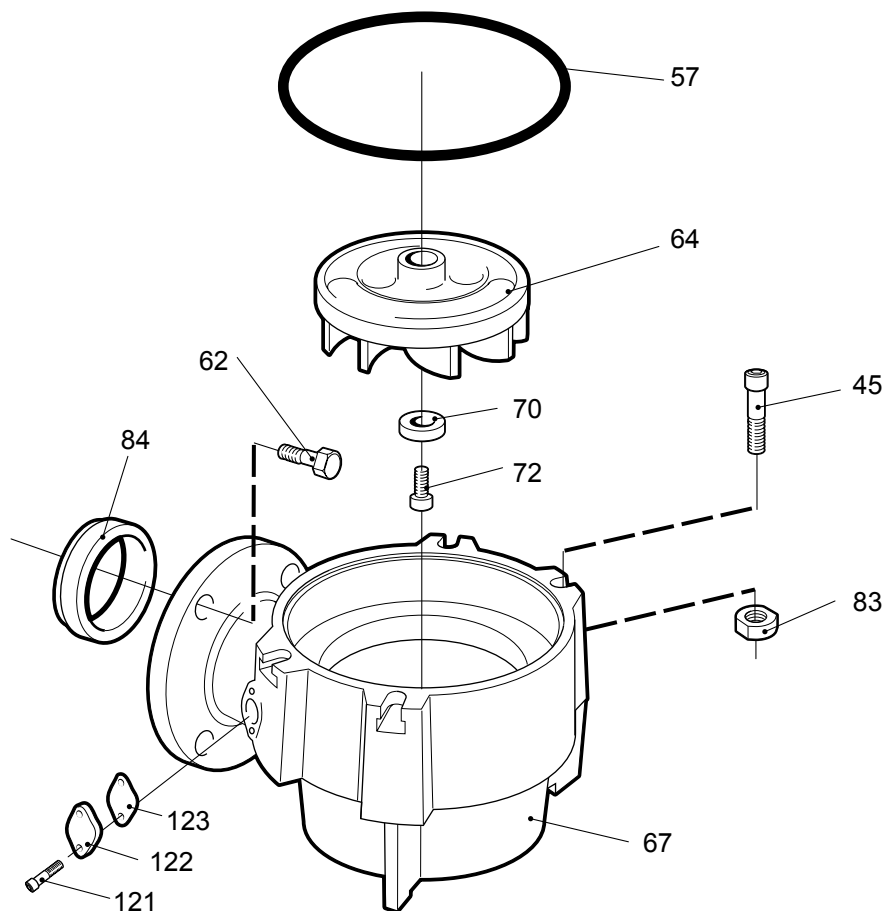
DP 3127 MT



30231

Curve: 205 - 207, 275-277

D_3127 HT

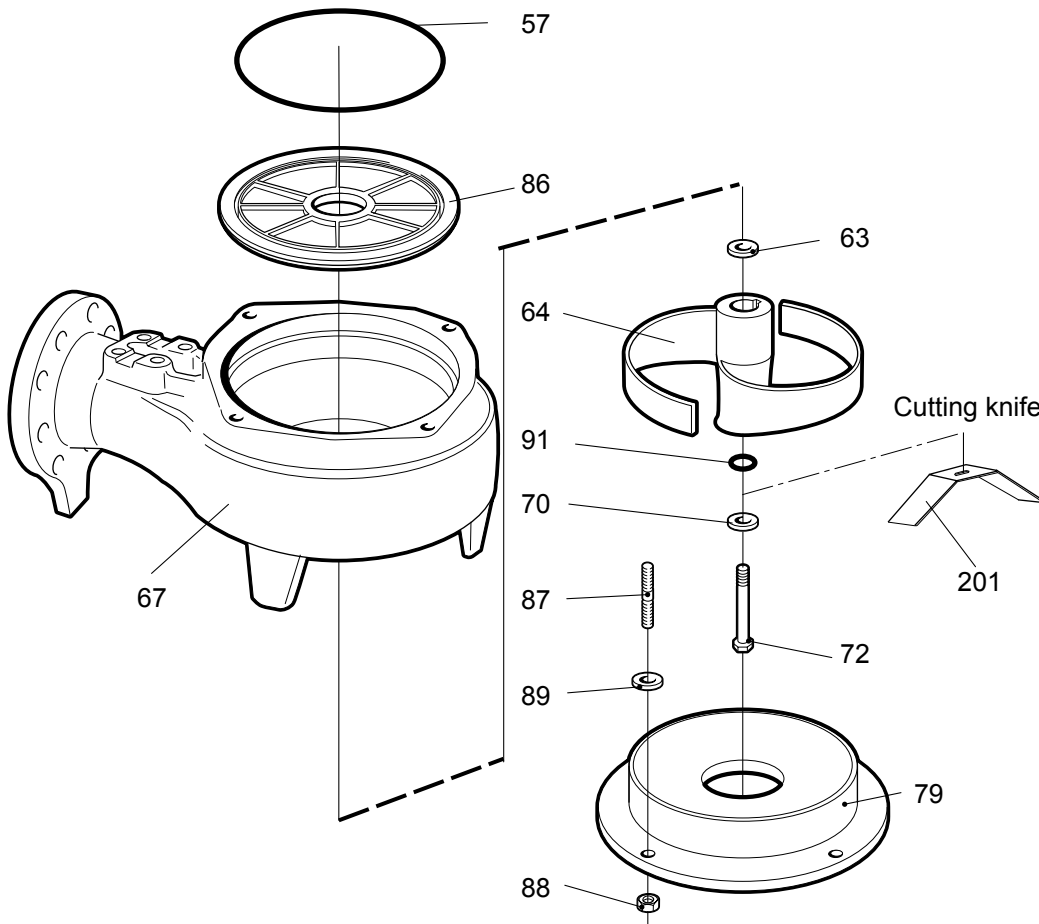


30232

4.9 F_LT

Curve: 490 – 492, (493 (Snijmes))

F_3127 LT

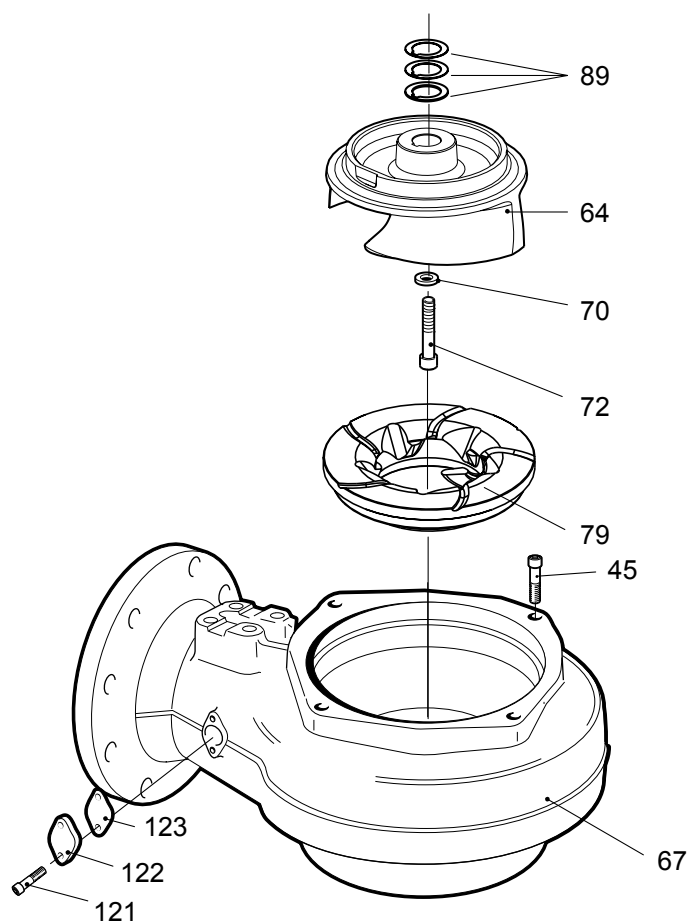


30233

4.10 F_MT

Curve: 427 – 429, 437 – 439

F_3127 MT

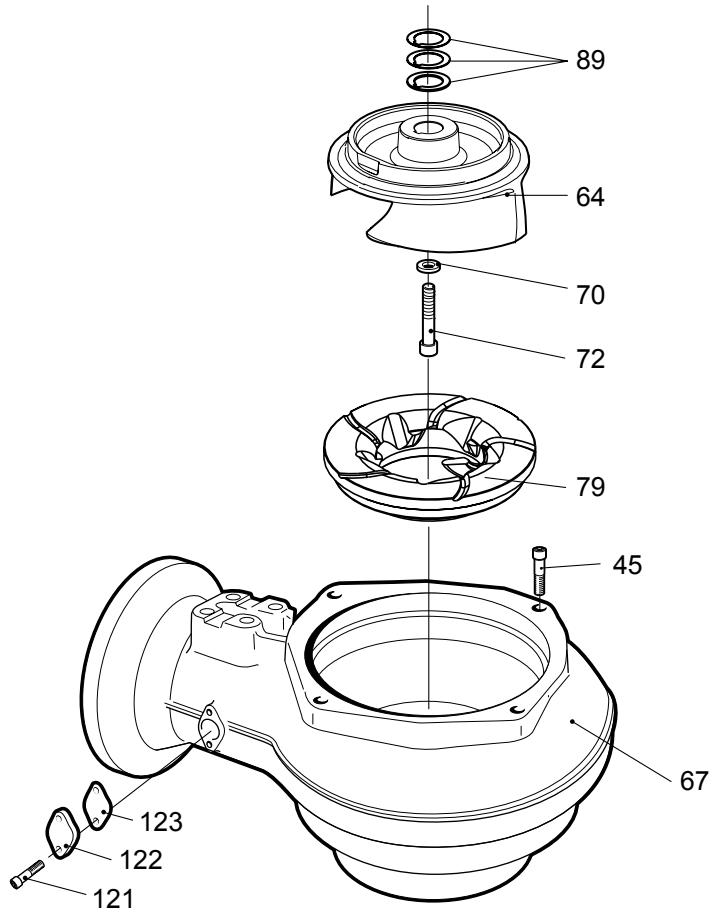


31385

4.11 F_HT

Curve: 477 – 479, 487 – 489

F_3127 HT

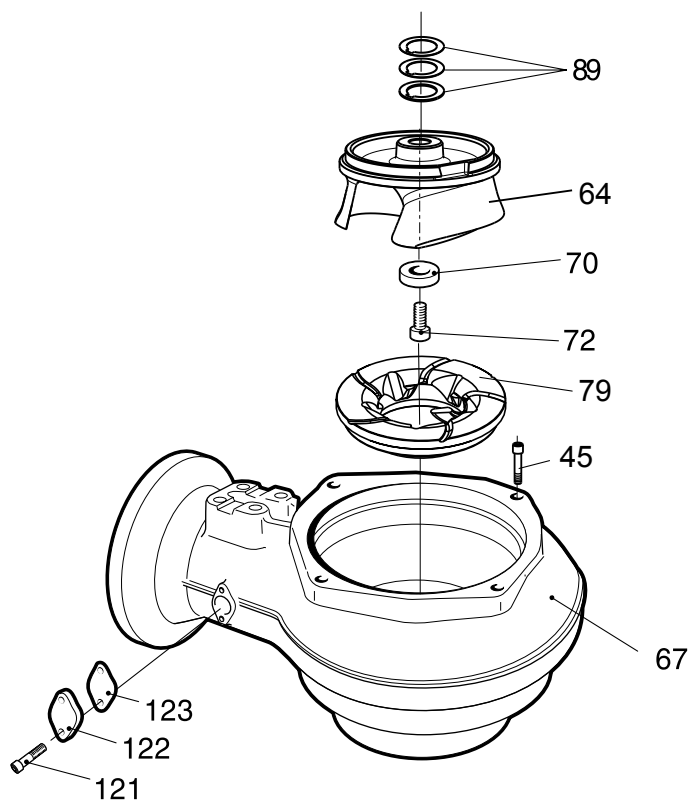


31383

4.12 F_SH

Lang vezelachtig mest, curve: 241 – 244

F_3127 SH, long fibrous manure

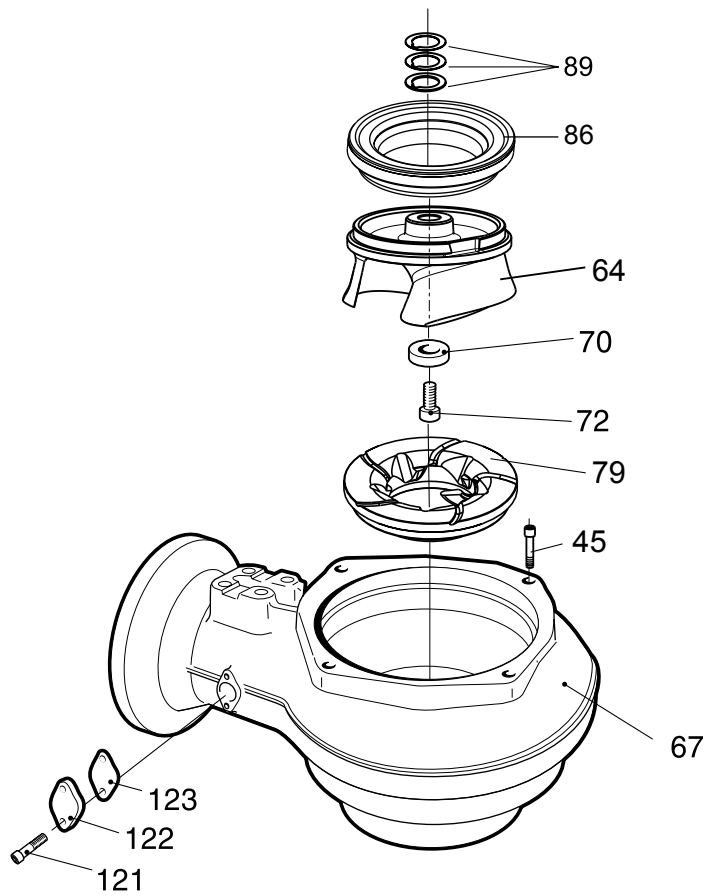


31411

4.13 F_SH

Normaal vezelachtig mest, curve: 246 – 249

F_3127 SH

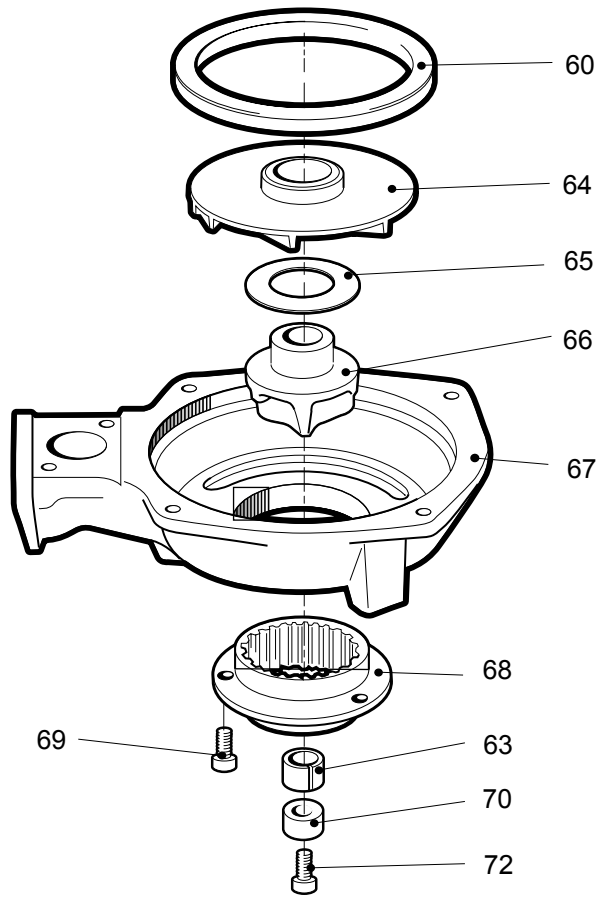


31412

4.14 M_LT/HT

Curve: 210, 212, 216, 252, 255, 262, 266

M_3127

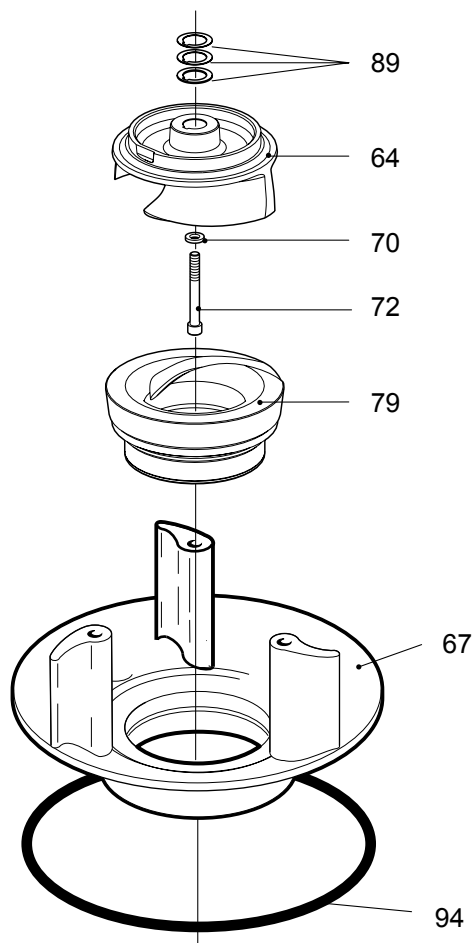


31585A

4.15 N_LT

LL, Curve: 420 – 422

NL 3127 LT

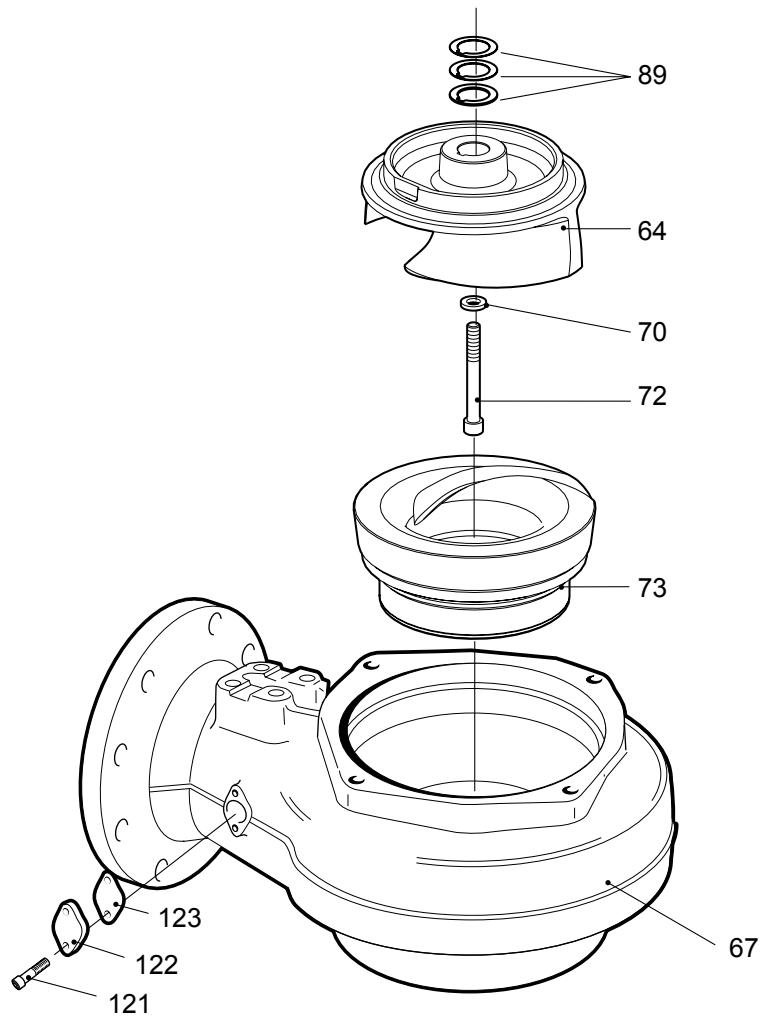


30490

4.16 N_LT

Pomphuis, curve: 420 – 422, 424 – 426curve: 424 – 426

N_3127 LT

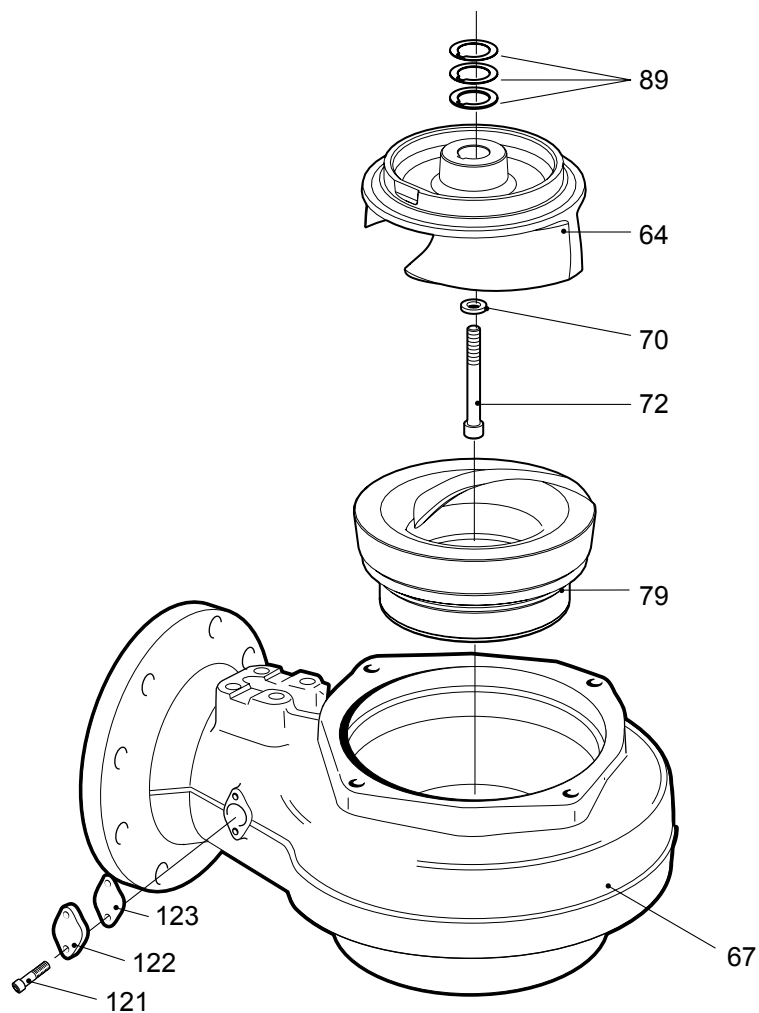


30491

4.17 N_ MT

Curve: 437 – 439

N_ 3127 MT

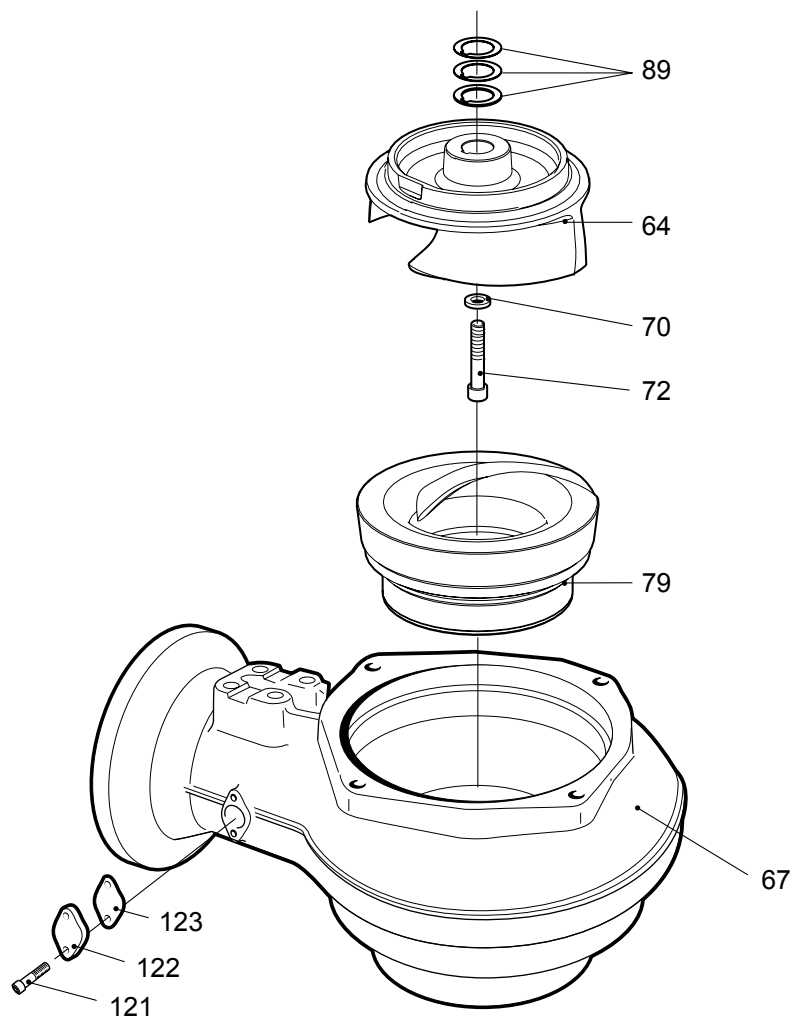


30564

4.18 N_HT

Curve: 486 – 489

N_3127 HT

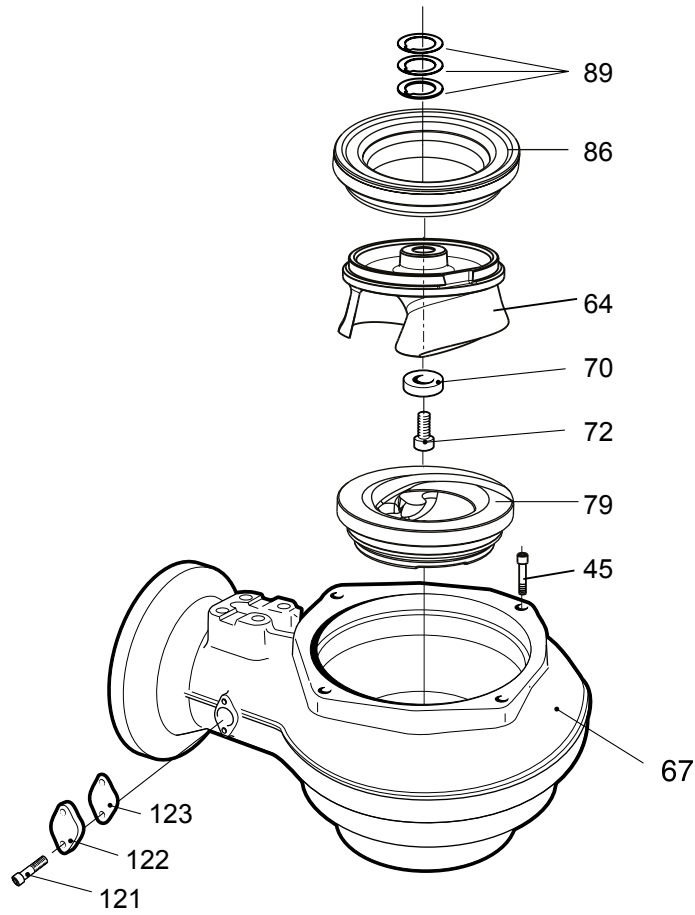


30931

4.19 N_SH

Curve: 245 – 249

N_3127 SH

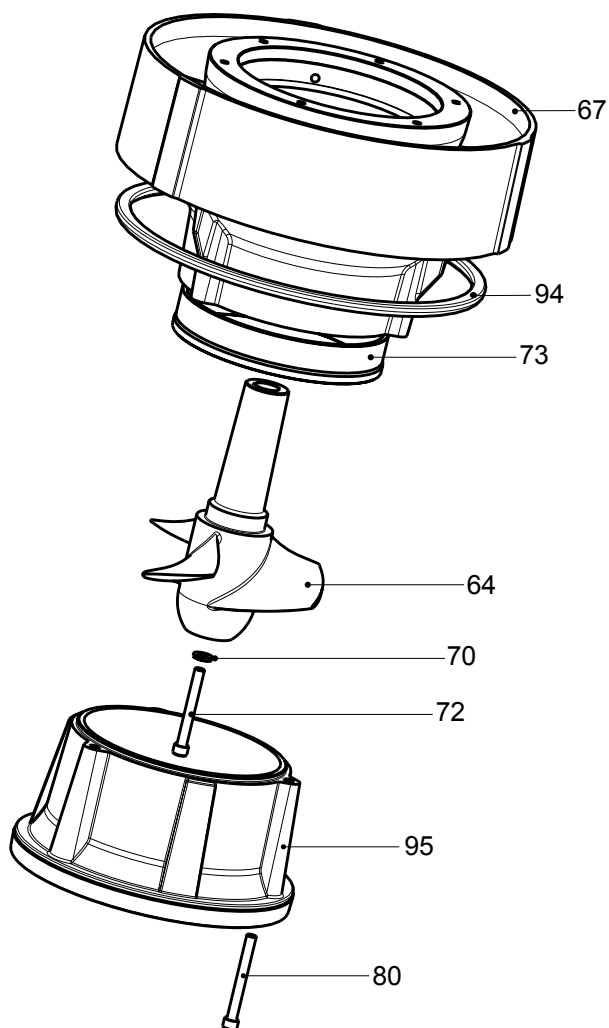


311400

4.20 P_LT

Curve: 494

PL 3127



30500

4.21 3127.090/091/182/800/810

Pos. nr.	Ond. nr.	Omschrijving	Aantal/Versie				
			090	091	182	800	810
64	429 63 30	Waaier GEHARD GIETIJZER MT 50 Hz Curvecode. 400	1	1	1		

Pos. nr.	Ond. nr.	Omschrijving	Aantal/Versie				
			090	091	182	800	810
64	429 63 31	Waaier GEHARD GIETIJZER MT 50 Hz Curvecode. 401	1	1	1		
64	589 64 30	Waaier GEHARD GIETIJZER HT 50 Hz Curvecode. 205	1	1	1		
64	589 64 31	Waaier GEHARD GIETIJZER HT 50 Hz Curvecode. 206	1	1	1		
64	589 64 32	Waaier GEHARD GIETIJZER HT 50 Hz Curvecode. 207	1	1	1		
64	441 30 01	Rotorblad LT 50 Hz Curvecode. 411 LT 60 Hz Curvecode. 411	1	1	1	1	1
64	309 03 00	Rotorblad MT 50 Hz Curvecode. 430	1	1	1		
64	309 05 00	Rotorblad MT 50 Hz Curvecode. 431	1	1	1	1	1
64	430 15 00	Rotorblad MT 50 Hz Curvecode. 432 MT 60 Hz Curvecode. 432	1	1	1	1	1
64	309 09 00	Rotorblad MT 50 Hz Curvecode. 433 MT 60 Hz Curvecode. 433 MT 60 Hz 1-fase Curvecode. 433	1	1	1	1	1
64	309 11 00	Rotorblad MT 50 Hz Curvecode. 434 MT 60 Hz Curvecode. 434 MT 60 Hz 1-fase Curvecode. 434	1	1	1	1	1
64	391 36 00	Rotorblad LT 50 Hz Curvecode. 441	1	1	1		
64	430 14 00	Rotorblad LT 50 Hz Curvecode. 442 LT 50 Hz Curvecode. 442 LT 60 Hz Curvecode. 442	1	1	1	1	1
64	309 13 00	Rotorblad HT 50 Hz Curvecode. 250	1	1	1		
64	339 89 00	Rotorblad HT 50 Hz Curvecode. 466 HT 50 Hz Curvecode. 466	1	1	1		
64	339 90 00	Rotorblad HT 50 Hz Curvecode. 468 HT 60 Hz Curvecode. 468 HT 50 Hz Curvecode. 468 HT 60 Hz Curvecode. 468	1	1	1		
64	429 63 00	Rotorblad MT 50 Hz Curvecode. 470	1	1	1		
64	429 63 01	Waaier wervelstroom MT 50 Hz Curvecode. 471 MT 50 Hz Curvecode. 471	1	1	1		
64	429 63 08	Rotorblad MT 50 Hz Curvecode. 472 MT 60 Hz Curvecode. 472	1	1	1		
64	589 64 00	Rotorblad HT 50 Hz Curvecode. 275	1	1	1		
64	589 64 01	Rotorblad HT 50 Hz Curvecode. 276	1	1	1		
64	589 64 02	Rotorblad HT 50 Hz Curvecode. 277	1	1	1		
64	439 09 00	Rotorblad HT 50 Hz Curvecode. 480	1	1	1		
64	439 12 00	Rotorblad HT 50 Hz Curvecode. 481 HT 60 Hz Curvecode. 481	1	1	1		
64	439 14 00	Rotorblad HT 50 Hz Curvecode. 483 HT 60 Hz Curvecode. 483	1	1	1	1	1
64	439 16 00	Rotorblad HT 50 Hz Curvecode. 484 HT 60 Hz Curvecode. 484 HT 60 Hz 1-fase Curvecode. 484	1	1	1	1	1

Pos. nr.	Ond. nr.	Omschrijving	Aantal/Versie				
			090	091	182	800	810
64	439 18 00	Rotorblad HT 50 Hz Curvecode. 485 HT 60 Hz Curvecode. 485 HT 60 Hz 1-fase Curvecode. 485	1	1	1	1	1
64	435 31 00	Waaier LT 50 Hz Curvecode. 490	1	1	1		
64	435 31 01	Waaier LT 50 Hz Curvecode. 491 LT 60 Hz Curvecode. 491	1	1	1		
64	435 31 02	Waaier LT 50 Hz Curvecode. 492 LT 60 Hz Curvecode. 492 LT 60 Hz 1-fase Curvecode. 492	1	1	1		
64	630 92 00	Propeller LT 50 Hz Curvecode. 494	1	1	1		
64	441 30 00	Rotorblad LT 50 Hz Curvecode. 410		1	1		
64	441 30 02	Rotorblad LT 50 Hz Curvecode. 412 LT 60 Hz Curvecode. 412 LT 60 Hz 1-fase Curvecode. 412		1	1	1	
64	733 12 14	Waaier MT 50 Hz Curvecode. 445		1	1		
64	733 12 33	Waaier MT 50 Hz Curvecode. 446		1	1		
64	733 12 35	Rotorblad MT 60 Hz Curvecode. 447		1	1		
64	733 12 52	Rotorblad MT 60 Hz Curvecode. 448 MT 60 Hz 1-fase Curvecode. 448		1	1		
64	733 12 67	Rotorblad MT 60 Hz Curvecode. 449 MT 60 Hz 1-fase Curvecode. 449		1	1		
64	733 11 04	Waaier HT 50 Hz Curvecode. 286		1	1		
64	733 11 13	Waaier HT 50 Hz Curvecode. 287		1	1		
64	733 11 27	Rotorblad HT 60 Hz Curvecode. 288		1	1		
64	733 11 34	Rotorblad HT 60 Hz Curvecode. 289		1	1		
64	685 28 00	Waaier LT 50 Hz Curvecode. 493 LT 60 Hz Curvecode. 493		1	1		
67	309 27 22	Pomphuis LT C N DN 150 Installatie: P	1	1	1	1	1
67	465 14 22	Pomphuis HT C N DN 100 Installatie: P	1	1	1	1	1
67	309 25 20	Pomphuis MT C N DN 150 Installatie: P	1	1	1	1	1
67	426 44 20	Pomphuis MT C N DN 100 Installatie: P	1	1	1	1	1
67	309 26 20	Pomphuis HT C DN 80 Installatie: P	1	1	1		
67	309 59 20	Pomphuis HT C DN 100 Installatie: P	1				
67	429 60 20	Pomphuis MT D DN 100 Schuifbeugel Installatie: P	1				
67	309 27 26	Pomphuis LT C N DN 150 Geboord con form EN 1092-2 tab. 9 ANSI B16.1-89 Installatie: P S T Z	1	1	1	1	1
67	309 25 26	Pomphuis MT C N DN 150 Geboord con form EN 1092-2 tab. 9 ANSI B16.1-89; tab.5 Installatie: P S T Z	1	1	1	1	1
67	426 44 22	Pomphuis MT C N DN 100 Geboord con form EN 1092-2 tab. 9 Installatie: P S T Z	1	1	1	1	1
67	426 44 21	Pomphuis MT C N DN 100 Geboord con form ANSI B16.1-89; tab.5 Installatie: P T Z	1	1	1	1	1
67	309 26 04	Pomphuis HT C DN 80 Conversieapparaat 3038400 Installatie: P	1	1	1		

Pos. nr.	Ond. nr.	Omschrijving	Aantal/Versie				
			090	091	182	800	810
67	465 14 24	Pomphuis HT C N DN 100 Geboord con form EN 1092-2 tab. 9 Installatie: P S T Z	1	1	1	1	1
67	465 14 05	Pomphuis HT C N DN 100 Geboord con form ANSI B16.1-89; tab.5 Installatie: P T Z	1	1	1	1	1
67	309 26 61	Pomphuis HT SH C N DN 80 Geboord con form EN 1092-2 tab. 9 Installatie: S P T	1	1	1		
67	339 88 00	Pomphuis HT H DN 80 Installatie: S	1	1	1		
67	589 63 00	Pomphuis HT D DN 80 Installatie: P	1	1	1		
67	589 63 30	Pomphuis HT D DN 80 Diffusormateriaal: Gehard gietijzer Installatie: P	1	1	1		
67	429 60 31	Pomphuis MT D DN 100 Diffusormateriaal: Gehard gietijzer Schuifbeugel Installatie: P	1	1	1		
67	429 60 00	Pomphuis MT D DN 100 Schuifbeugel Installatie: P	1	1	1		
67	309 27 36	Pomphuis LT C N DN 150 Geboord con form EN 1092-2 tab. 9 ANSI B16.1-89; tab.5 Installatie: Z Afvoerplug	1	1	1	1	1
67	309 25 36	Pomphuis MT C N DN 150 Geboord con form EN 1092-2 tab. 9 ANSI B16.1-89; tab.5 Installatie: Z Afvoerplug	1	1	1	1	1
67	426 44 31	Pomphuis MT C N DN 100 Geboord con form EN 1092-2 tab. 9 Installatie: Z Afvoerplug	1	1	1	1	1
67	426 44 35	Pomphuis MT C N DN 100 Geboord con form ANSI B16.1-89; tab.5 Installatie: Z Afvoerplug	1	1	1	1	1
67	465 14 31	Pomphuis HT C N DN 100 Geboord con form EN 1092-2 tab. 9 Installatie: Z Afvoerplug	1	1	1	1	1
67	465 14 35	Pomphuis HT C N DN 100 Geboord con form ANSI B16.1-89; tab.5 Installatie: Z Afvoerplug	1	1	1	1	1
67	435 32 06	Pomphuis LT F DN 150 Voor snijmes Geboord con form EN 1092-2 tab. 9 ANSI B16.1-89; tab.5 Installatie: P S	1	1	1		
67	630 93 00	Diffusor ongecoat LT P Kolomleiding DN 600 Installatie: L	1	1	1		
67	396 73 00	Diffusor gecoat. LT L Kolomleiding DN 600 Installatie: L	1	1	1		
67	733 32 01	Pomphuis MT D DN 100 Geboord con form EN 1092-2 tab. 9 Installatie: P S		1	1		
67	733 32 05	Pomphuis MT D DN 100 Geboord con form ANSI B16.1-89; tab.5 Installatie: X		1	1		
67	733 31 01	Pomphuis HT D DN 80 Geboord con form EN 1092-2 tab. 9 Installatie: S P		1	1		
67	733 31 05	Pomphuis HT D DN 80 Geboord con form ANSI B16.1-89; tab.5 Installatie: X		1	1		
67	429 60 20	Pomphuis MT D DN 100 Schuifbeugel Installatie: P		1	1		
70	338 13 01	Vlakke sluitring	1	1	1	1	1
70	82 35 77	Sluitring 12-A4-170H V	1	1	1		
70	403 94 04	Ring	1	1	1		
70	82 38 00	Vlakke sluitring ROESTVRIJ STAAL A4	1	1	1		

Pos. nr.	Ond. nr.	Omschrijving	Aantal/Versie				
			090	091	182	800	810
71	343 53 00	Vierkante moer	1	1	1		
72	84 42 54	Zeskantige kopschroef MC6S 12X40-2343	1	1	1	1	1
72	438 57 00	Zeskantige inbusschroef INBUSSCHROEF SPEC.	1	1	1		
72	83 03 57	Zeskantige kopschroef	1	1	1		
73	630 95 00	Ring	1	1	1		
73	309 36 00	Ring compl.	1			1	1
73	314 88 03	Ring	1			1	1
73	309 29 00	Slijtring	1			1	1
73	314 88 02	Ring	1			1	1
73	309 34 00	Slijtring	1			1	1
73	314 88 04	Ring	1			1	1
73	309 36 00	Ring compl.		1	1		
73	314 88 03	Ring		1	1		
73	309 29 00	Slijtring		1	1		
73	314 88 02	Ring		1	1		
73	309 34 00	Slijtring		1	1		
73	314 88 04	Ring		1	1		
79	339 94 00	Zuigdeksel					HT
79	416 80 00	Zuigdeksel					LT
79	682 33 00	Zuigdeksel					LT Voor snijmes
80	81 49 05	Zeskantige kopschroef M12X25-A4-70	4				HT
80	83 04 55	Zeskantige kopschroef M12X110- A4-80	6	3	3		LT
82	82 75 01	O-ring 279,3x5,7 NBR	1				
83	429 67 00	Vierkante moer	4				
83	429 67 00	Vierkante moer	4	4	4		
83	429 67 00	Vierkante moer	4	4	1		
84	429 66 00	U-ring					DN 100
84	526 20 00	Afdichtring					DN 80
86	396 55 00	Beschermkap pompbehuizing	1	1	1		
87	84 94 94	Tapbout 12X80-A4-70					HT DN 80
87	80 95 29	Tapeind M12X35-A2-70	3				
87	80 97 40	Tapbout 12X35-A4-70	2	2	2		
87	80 97 40	Tapbout 12X35-A4-70		3	3		
88	82 23 35	Zeskantige moer M12-A4-70	8	8	8		HT
88	82 27 29	Vergrendelmoer M12-A4-70	3	3	3		LT
89	298 62 00	Sluitring 0.3 MM	4	4	4		
89	334 71 00	Verstelring	27	27	27		
89	334 71 01	Verstelring	6	6	6		
89	334 71 00	Verstelring		21	21		
91	82 79 05	O-ring 10x5 NBR	1	1	1		
93	339 92 00	Slijtagebeschermingscompl.	1	1	1		
94	82 83 41	G-ring	1	1	1		

Pos. nr.	Ond. nr.	Omschrijving	Aantal/Versie				
			090	091	182	800	810
95	630 94 00	Trechtersvormige opening	1	1	1		
97	84 34 38	Zeskantige kopschroef M20X120-A2-70		4			
121	83 03 23	Zeskantige kopschroef M10X25-A4-70	2	2	2	2	2
121	83 03 23	Zeskantige kopschroef M10X25-A4-70	2	2	2		
121	83 03 23	Zeskantige kopschroef M10X25-A4-70	2				
122	433 56 00	Afdekking	1	1	1	1	1
123	647 99 00	Pakking	1	1	1	1	1
123	647 99 01	Pakking	1	1	1	1	1
201	683 83 00	Snijmes		1	1		

4.22 3127.095/185/820/830

Pos. nr.	Ond. nr.	Omschrijving	Aantal/Versie			
			095	185	820	830
64	704 17 00	Rotorblad LT 50 Hz MT 50 Hz Curvecode. 437	1	1	1	1
64	704 17 18	Rotorblad MT 50 Hz Curvecode. 438 MT 60 Hz Curvecode. 438 LT 50 Hz Curvecode. 421 LT 60 Hz Curvecode. 421	1	1	1	1
64	704 17 32	Rotorblad LT 50 Hz Curvecode. 422 LT 60 Hz Curvecode. 422 LT 60 Hz 1-fase Curvecode. 422 MT 50 Hz Curvecode. 439 MT 60 Hz Curvecode. 439 MT 60 Hz 1-fase Curvecode. 439	1	1	1	1
64	725 36 00	Rotorblad SH 50 Hz Curvecode. 245	1	1	1	1
64	725 36 07	Rotorblad SH 50 Hz Curvecode. 246	1	1	1	1
64	725 36 16	Rotorblad SH 50 Hz Curvecode. 247 SH 60 Hz Curvecode. 247	1	1	1	1
64	725 36 25	Rotorblad SH 50 Hz Curvecode. 248 SH 60 Hz Curvecode. 248	1	1	1	1
64	725 36 34	Rotorblad SH 50 Hz Curvecode. 249 SH 60 Hz Curvecode. 249	1	1	1	1
64	704 23 03	Rotorblad HT 50 Hz Curvecode. 486	1	1		
64	704 23 23	Rotorblad HT 50 Hz Curvecode. 487 HT 60 Hz Curvecode. 487	1	1	1	1
64	704 23 43	Rotorblad HT 50 Hz Curvecode. 488 HT 60 Hz Curvecode. 488	1	1	1	1
64	704 23 63	Rotorblad HT 50 Hz Curvecode. 489 HT 60 Hz Curvecode. 489 HT 60 Hz 1-fase Curvecode. 489	1	1	1	1
67	309 27 22	Pomphuis LT N DN 150 Installatie: P	1	1	1	1
67	465 14 22	Pomphuis HT N DN 100 Installatie: P	1	1	1	1
67	309 25 20	Pomphuis MT N DN 150 Installatie: P	1	1	1	1

Pos. nr.	Ond. nr.	Omschrijving	Aantal/Versie			
			095	185	820	830
67	426 44 20	Pomphuis MT N DN 100 Installatie: P	1	1	1	1
67	309 26 30	Pomphuis SH N DN 80 Installatie: P	1	1	1	1
67	309 27 26	Pomphuis LT N DN 150 Geboord con form EN 1092-2 tab. 9 ANSI B16.1-89; tab.5 Installatie: P S T	1	1	1	1
67	309 25 26	Pomphuis MT N DN 150 Geboord con form EN 1092-2 tab. 9 ANSI B16.1-89; tab.5 Installatie: P S T	1	1	1	1
67	426 44 22	Pomphuis MT N DN 100 Geboord con form EN 1092-2 tab. 9 Installatie: P S T	1	1	1	1
67	426 44 21	Pomphuis MT N DN 100 Geboord con form ANSI B16.1-89; tab.5 Installatie: P T	1	1	1	1
67	465 14 24	Pomphuis HT N DN 100 Geboord con form EN 1092-2 tab. 9 Installatie: P S T	1	1	1	1
67	465 14 05	Pomphuis HT N DN 100 Geboord con form ANSI B16.1-89; tab.5 Installatie: P T	1	1	1	1
67	309 26 61	Pomphuis SH N DN 80 Geboord con form EN 1092-2 tab. 9 Installatie: S P T	1	1	1	1
67	309 26 05	Pomphuis SH N DN 80 Geboord con form ANSI B16.1-89; tab.5 Installatie: S P T	1	1		
67	309 27 36	Pomphuis LT MT N DN 150 Geboord con form EN 1092-2 tab. 9 ANSI B16.1-89; tab.5 Installatie: Z Afvoerplug	1	1	1	1
67	309 25 36	Pomphuis MT N DN 150 Geboord con form EN 1092-2 tab. 9 ANSI B16.1-89; tab.5 Installatie: Z Afvoerplug	1	1	1	1
67	426 44 31	Pomphuis MT N DN 100 Geboord con form EN 1092-2 tab. 9 Installatie: Z Afvoerplug	1	1	1	1
67	426 44 35	Pomphuis MT C N DN 100 Geboord con form ANSI B16.1-89 Installatie: Z Afvoerplug	1	1	1	1
67	465 14 31	Pomphuis HT N DN 100 Geboord con form EN 1092-2 tab. 9 Installatie: Z Afvoerplug	1	1	1	1
67	465 14 35	Pomphuis HT N DN 100 Geboord con form ANSI B16.1-89; tab.5 Installatie: Z Afvoerplug	1	1	1	1
67	309 26 81	Pomphuis SH N DN 80 Geboord con form EN 1092-2 tab. 9 Installatie: Z Afvoerplug	1	1		
67	309 26 85	Pomphuis SH N DN 80 Geboord con form ANSI B16.1-89; tab.5 Installatie: Z Afvoerplug	1	1		
70	82 38 00	Vlakke sluitring ROESTVRIJ STAAL A4			1	1
72	83 03 51	Zeskantige kopschroef M12X55-A4-70	1	1	1	1
79	705 81 00	Inzetting LT 50 Hz Materiaal Gehard gietijzer TM LT 60 Hz Curvecode. 422	1	1	1	1
79	705 80 00	Inzetting MT 50 Hz Materiaal Gehard gietijzer TM MT 60 Hz Materiaal Gehard gietijzer TM	1	1	1	1
79	725 39 00	Inzetting SH 50 Hz Materiaal Gehard gietijzer TM SH 60 Hz Materiaal Gehard gietijzer TM	1	1	1	1
79	705 82 00	Inzetting HT 50 Hz Materiaal Gehard gietijzer TM HT 60 Hz Materiaal Gehard gietijzer TM	1	1	1	1
86	719 39 00	Inzetting	1	1		
87	80 97 40	Tapbout 12X35-A4-70	2	2	2	2

Pos. nr.	Ond. nr.	Omschrijving	Aantal/Versie			
			095	185	820	830
89	298 62 00	Sluitring 0.3 MM	3	3	3	3
89	298 62 01	Sluitring 1,5MM	1	1	1	1
89	298 62 02	Sluitring	2	2	2	2
121	83 03 23	Zeskantige kopschroef M10X25-A4-70	2	2	2	2
122	433 56 00	Afdekking	1	1	1	1
123	647 99 00	Pakking	1	1	1	1
123	647 99 01	Pakking	1	1	1	1
123	647 99 01	Pakking	1	1		
123	647 99 01	Pakking	1		1	1
134	554 30 15	Starter			1	1
134	554 30 16	Starter			1	1

4.23 3127.160/190/900/910

Pos. nr.	Ond. nr.	Omschrijving	Aantal/Versie			
			160	190	900	910
64	766 53 03	Waaier	1	1	1	1
64	766 53 19	Waaier	1	1	1	1
64	766 53 41	Waaier	1	1	1	1
64	761 20 00	Waaier	1	1	1	1
64	761 20 18	Waaier	1	1	1	1
64	761 20 32	Waaier	1	1	1	1
64	766 51 00	Waaier	1	1	1	1
64	766 51 07	Waaier	1	1	1	1
64	766 51 16	Waaier	1	1	1	1
64	766 51 25	Waaier	1	1	1	1
64	766 51 34	Waaier	1	1	1	1
64	766 52 03	Waaier	1	1	1	1
64	766 52 23	Waaier	1	1	1	1
64	766 52 43	Waaier	1	1	1	1
64	766 52 63	Waaier	1	1	1	1
67	309 27 22	Pomphuis	1	1	1	1

Pos. nr.	Ond. nr.	Omschrijving	Aantal/Versie			
			160	190	900	910
67	465 14 22	Pomphuis HT N DN 100 Installatie: P	1	1	1	1
67	309 25 20	Pomphuis MT N DN 150 Installatie: P	1	1	1	1
67	426 44 20	Pomphuis MT N DN 100 Installatie: P	1	1	1	1
67	309 26 30	Pomphuis SH N DN 80 Installatie: P	1	1	1	1
67	309 27 26	Pomphuis LT N DN 150 Geboord con form EN 1092-2 tab. 9 ANSI B16.1-89; tab.5 Installatie: P S T Z	1	1	1	1
67	309 25 26	Pomphuis MT N DN 150 Geboord con form EN 1092-2 tab. 9 ANSI B16.1-89; tab.5 Installatie: P S T	1	1	1	1
67	426 44 22	Pomphuis MT N DN 100 Geboord con form EN 1092-2 tab. 9 Installatie: P S T	1	1	1	1
67	426 44 21	Pomphuis MT N DN 100 Geboord con form ANSI B16.1-89; tab.5 Installatie: P T	1	1	1	1
67	465 14 24	Pomphuis HT N DN 100 Geboord con form EN 1092-2 tab. 9 Installatie: P S T Z	1	1	1	1
67	465 14 05	Pomphuis HT N DN 100 Geboord con form ANSI B16.1-89; tab.5 Installatie: P T Z	1	1	1	1
67	309 26 61	Pomphuis SH N DN 80 Geboord con form EN 1092-2 tab. 9 Installatie: S P T	1	1	1	1
67	309 26 05	Pomphuis SH N DN 80 Geboord con form ANSI B16.1-89; tab.5 Installatie: S P T	1	1		
67	309 27 36	Pomphuis LT N DN 150 Geboord con form EN 1092-2 tab. 9 ANSI B16.1-89; tab.5 Installatie: Z Afvoerplug	1	1	1	1
67	309 25 36	Pomphuis MT N DN 150 Geboord con form EN 1092-2 tab. 9 ANSI B16.1-89; tab.5 Installatie: Z Afvoerplug	1	1	1	1
67	426 44 31	Pomphuis MT N DN 100 Geboord con form EN 1092-2 tab. 9 Installatie: Z Afvoerplug	1	1	1	1
67	426 44 35	Pomphuis MT C N DN 100 Geboord con form ANSI B16.1-89 Installatie: Z Afvoerplug	1	1	1	1
67	465 14 31	Pomphuis HT N DN 100 Geboord con form EN 1092-2 tab. 9 Installatie: Z Afvoerplug	1	1	1	1
67	465 14 35	Pomphuis HT N DN 100 Geboord con form ANSI B16.1-89; tab.5 Installatie: Z Afvoerplug	1	1	1	1
67	309 26 81	Pomphuis SH N DN 80 Geboord con form EN 1092-2 tab. 9 Installatie: Z Afvoerplug	1	1		
67	309 26 85	Pomphuis SH N DN 80 Geboord con form ANSI B16.1-89; tab.5 Installatie: Z Afvoerplug	1	1		
67	396 73 00	Diffusor gecoat. LT N Kolomleiding DN 600 Installatie: L	1	1	1	1
70	82 38 00	Vlakke sluitring ROESTVRIJ STAAL A4			1	1
79	766 54 00	Inzetting LT 50 Hz	1	1	1	1
		LT 60 Hz				
79	680 34 00	Inzetting MT 50 Hz	1	1	1	1
		MT 60 Hz				
79	725 40 00	Inzetting SH 50 Hz	1	1	1	1
		SH 60 Hz				
79	682 49 00	Inzetting HT 50 Hz	1	1	1	1
		HT 60 Hz				

Pos. nr.	Ond. nr.	Omschrijving	Aantal/Versie			
			160	190	900	910
86	769 79 00	Inzetting	1	1	1	1
87	80 97 40	Tapbout 12X35-A4-70	2	2		
89	298 62 00	Sluitring 0.3 MM	3	3	3	3
89	298 62 01	Sluitring 1,5MM	1	1	1	1
89	298 62 02	Sluitring	2	2	2	2
94	82 83 41	G-ring			1	1
121	83 03 23	Zeskantige kopschroef M10X25-A4-70	2	2	2	2
122	433 56 00	Afdekking	1	1	1	1
123	647 99 00	Pakking		SH MT LT HT	1	1
123	647 99 01	Pakking		SH MT LT HT	1	1
135	80 14 41	Pakking			1	1
136	80 14 39	Plug			1	1

4.24 3127.760/770/960/970

Pos. nr.	Ond. nr.	Omschrijving	Aantal/Versie				
			760	770	960	970	
64	774 58 03	Waaier	LT 50 Hz Curvecode. 424	1	1	1	1
64	774 58 19	Waaier	LT 50 Hz Curvecode. 425	1	1	1	1
			LT 60 Hz Curvecode. 425				
64	774 58 41	Waaier	LT 50 Hz Curvecode. 426	1	1	1	1
			LT 60 Hz Curvecode. 426				
			LT 60 Hz				
64	774 59 00	Waaier	MT 50 Hz Curvecode. 437	1	1	1	1
64	774 59 18	Waaier	MT 50 Hz Curvecode. 438	1	1	1	1
			MT 60 Hz Curvecode. 438				
64	774 59 32	Waaier	MT 50 Hz Curvecode. 439	1	1	1	1
			MT 60 Hz Curvecode. 439				
			MT 60 Hz				
64	774 60 03	Waaier	HT 50 Hz Curvecode. 486	1	1	1	1
64	774 60 23	Waaier	HT 50 Hz Curvecode. 487	1	1	1	1
			HT 60 Hz Curvecode. 487				
64	774 60 43	Waaier	HT 50 Hz Curvecode. 488	1	1	1	1
			HT 60 Hz Curvecode. 488				
64	774 60 63	Waaier	HT 50 Hz Curvecode. 489	1	1	1	1
			HT 60 Hz Curvecode. 489				
			HT 60 Hz				
67	309 27 22	Pomphuis	LT N DN 150 Installatie: P	1	1	1	1
67	465 14 22	Pomphuis	HT N DN 100 Installatie: P	1	1	1	1
67	309 25 20	Pomphuis	MT N DN 150 Installatie: P	1	1		
67	426 44 20	Pomphuis	MT N DN 100 Installatie: P	1	1	1	1
67	309 27 26	Pomphuis	LT N DN 150 Geboord con form EN 1092-2 tab. 9 ANSI B16.1-89; tab.5 Installatie: S P	1	1	1	1

Pos. nr.	Ond. nr.	Omschrijving	Aantal/Versie			
			760	770	960	970
67	309 25 26	Pomphuis MT N DN 150 Geboord con form EN 1092-2 tab. 9 ANSI B16.1-89; tab.5 Installatie: P S	1	1	1	1
67	426 44 22	Pomphuis MT N DN 100 Geboord con form EN 1092-2 tab. 9 Installatie: P S	1	1	1	1
67	426 44 21	Pomphuis MT N DN 100 Geboord con form ANSI B16.1-89; tab.5 Installatie: S P	1	1	1	1
67	465 14 24	Pomphuis HT N DN 100 Geboord con form EN 1092-2 tab. 9 Installatie: P S	1	1	1	1
67	465 14 05	Pomphuis HT N DN 100 Geboord con form ANSI B16.1-89; tab.5 Installatie: P S	1	1	1	1
67	433 56 00	Afdekking MT N DN 150 Installatie: P			1	1
79	766 54 00	Inzetring LT 50 Hz LT 60 Hz	1	1	1	1
79	680 34 00	Inzetring MT 50 Hz MT 60 Hz	1	1	1	1
79	682 49 00	Inzetring HT 50 Hz HT 60 Hz	1	1	1	1
87	80 97 40	Tapbout 12X35-A4-70	2	2		
89	298 62 00	Sluitring 0.3 MM	3	3	3	3
89	298 62 01	Sluitring 1,5MM	1	1	1	1
89	298 62 02	Sluitring	2	2	2	2
121	83 03 23	Zeskantige kopschroef M10X25-A4-70	2	2	2	2
122	433 56 00	Afdekking LT HT MT	1	1	1	1
122	309 25 20	Pomphuis MT			1	1
123	647 99 00	Pakking LT HT MT	1	1	1	1
123	647 99 01	Pakking LT HT MT	1	1	1	1

4.25 3127.170/350/390/840/850/890

Pos. nr.	Ond. nr.	Omschrijving	Aantal/Versie					
			170	350	390	840	850	890
60	379 79 04	Sluitring 124X172X11	1					1
60	379 79 05	Sluitring 162X172X11	1					1
63	439 41 02	Bus	1					1
64	486 54 00	Waaier D=170 MM LT 50 Hz Curvecode. 210	1					1
64	486 54 09	Waaier D=159 MM LT 60 Hz Curvecode. 212 LT 60 Hz Curvecode. 216 LT 60 Hz 1-fase Curvecode. 216 HT 60 Hz Curvecode. 266 HT 60 Hz 1-fase Curvecode. 266	1					1
64	535 09 00	Rotorblad HT 50 Hz Curvecode. 252	1					1
64	608 33 00	Rotorblad HT 50 Hz Curvecode. 255	1					1
64	486 54 11	Waaier D=170 MM HT 60 Hz Curvecode. 262	1					1
64	704 18 00	Rotorblad MT 50 Hz Curvecode. 427		1	1	1	1	

Pos. nr.	Ond. nr.	Omschrijving	Aantal/Versie					
			170	350	390	840	850	890
64	704 18 18	Rotorblad MT 50 Hz Curvecode. 428 MT 60 Hz Curvecode. 428		1	1	1	1	
64	704 18 32	Rotorblad MT 50 Hz Curvecode. 429 MT 60 Hz Curvecode. 429 MT 60 Hz 1-fase Curvecode. 429		1	1	1	1	
64	704 17 00	Rotorblad MT 50 Hz Curvecode. 437		1	1	1	1	
64	704 17 18	Rotorblad MT 50 Hz Curvecode. 438 MT 60 Hz Curvecode. 438		1	1	1	1	
64	704 17 32	Rotorblad MT 50 Hz Curvecode. 439 MT 60 Hz Curvecode. 439 MT 60 Hz 1-fase Curvecode. 439		1	1	1	1	
64	725 36 10	Rotorblad SH 50 Hz Curvecode. 241 SH 50 Hz Curvecode. 246		1	1	1	1	
64	725 36 19	Rotorblad SH 50 Hz Curvecode. 242 SH 60 Hz SH 50 Hz Curvecode. 247		1	1	1	1	
64	725 36 29	Rotorblad SH 50 Hz Curvecode. 248 SH 60 Hz Curvecode. 248 SH 50 Hz Curvecode. 243 SH 60 Hz Curvecode. 243		1	1	1	1	
64	725 36 34	Rotorblad SH 50 Hz Curvecode. 249 SH 60 Hz Curvecode. 249 SH 50 Hz Curvecode. 244 SH 60 Hz Curvecode. 244		1	1	1	1	
64	704 24 23	Rotorblad HT 50 Hz Curvecode. 477 HT 60 Hz Curvecode. 477		1	1	1	1	
64	704 24 43	Rotorblad HT 50 Hz Curvecode. 478 HT 60 Hz Curvecode. 478		1	1	1	1	
64	704 24 63	Rotorblad HT 50 Hz Curvecode. 479 HT 60 Hz Curvecode. 479 HT 60 Hz 1-fase Curvecode. 479		1	1	1	1	
64	704 23 03	Rotorblad HT 50 Hz Curvecode. 486		1	1	1	1	
64	704 23 23	Rotorblad HT 50 Hz Curvecode. 487 HT 60 Hz Curvecode. 487		1	1	1	1	
64	704 23 43	Rotorblad HT 50 Hz Materiaal Gehard gietijzer TM Curvecode. 488 HT 60 Hz Materiaal Gehard gietijzer TM Curvecode. 488		1	1	1	1	
64	704 23 63	Rotorblad HT 50 Hz Curvecode. 489 HT 60 Hz Curvecode. 489 HT 60 Hz 1-fase		1	1	1	1	
65	531 99 00	Vlakke sluitring	1					1

Pos. nr.	Ond. nr.	Omschrijving	Aantal/Versie					
			170	350	390	840	850	890
66	486 47 00	Snijwiel LT 50 Hz Curvecode. 210 LT 60 Hz Curvecode. 212 HT 50 Hz Curvecode. 255 HT 50 Hz Curvecode. 252 HT 60 Hz Curvecode. 262	1					1
66	532 00 00	Snijwiel HT 60 Hz Curvecode. 266 HT 60 Hz 1-fase Curvecode. 266 LT 60 Hz Curvecode. 216 LT 60 Hz 1-fase Curvecode. 216	1					1
67	508 65 00	Pomphuis LT M DN 50 2-11 1/2 NPT Installatie: F LT M DN 50 ISO-G2A Installatie: F LT M DN 50 ISO G2 Installatie: F	1					1
67	508 65 01	Pomphuis LT M DN 50 Installatie: P	1					1
67	608 34 00	Pomphuis HT M DN 50 ISO-G2A Installatie: F HT M DN 50 2-11 1/2 NPT Installatie: F HT M DN 50 ISO G2 Installatie: F	1					1
67	608 34 01	Pomphuis HT M DN 50 Installatie: P	1					1
67	608 34 02	Pomphuis HT M DN 50 ISO-G2A Installatie: F	1					1
67	608 34 03	Pomphuis HT M DN 50 Installatie: P	1					1
67	508 66 00	Pomphuis HT M DN 50 ISO G2 Installatie: F HT M DN 50 2-11 1/2 NPT Installatie: F HT M DN 50 ISO-G2A Installatie: F	1					1
67	508 66 01	Pomphuis HT M DN 50 Installatie: P	1					1
67	465 14 22	Pomphuis HT F DN 100 Installatie: P		1	1	1	1	
67	309 25 20	Pomphuis MT F DN 150 Installatie: P		1	1	1	1	
67	426 44 20	Pomphuis MT F DN 100 Installatie: P		1	1	1	1	
67	309 26 30	Pomphuis SH F DN 80 Installatie: P		1	1	1	1	
67	309 25 26	Pomphuis MT F DN 150 Geboord con form EN 1092-2 tab. 9 ANSI B16.1-89; tab.5 Installatie: P S T		1	1	1	1	
67	426 44 22	Pomphuis MT F DN 100 Geboord con form EN 1092-2 tab. 9 Installatie: P S T		1	1	1	1	
67	426 44 21	Pomphuis MT F DN 100 Geboord con form ANSI B16.1-89; tab.5 Installatie: P T		1	1	1	1	
67	465 14 24	Pomphuis HT F DN 100 Geboord con form EN 1092-2 tab. 9 Installatie: P S T		1	1	1	1	
67	465 14 05	Pomphuis HT F DN 100 Geboord con form ANSI B16.1-89; tab.5 Installatie: P T		1	1	1	1	
67	309 26 61	Pomphuis SH F DN 80 Geboord con form EN 1092-2 tab. 9 Installatie: S P T		1	1	1	1	
67	309 26 05	Pomphuis SH F DN 80 Geboord con form ANSI B16.1-89; tab.5 Installatie: S P T		1	1			
67	309 25 36	Pomphuis MT F DN 150 Geboord con form EN 1092-2 tab. 9 ANSI B16.1-89; tab.5 Installatie: Z Afvoerplug		1	1	1	1	

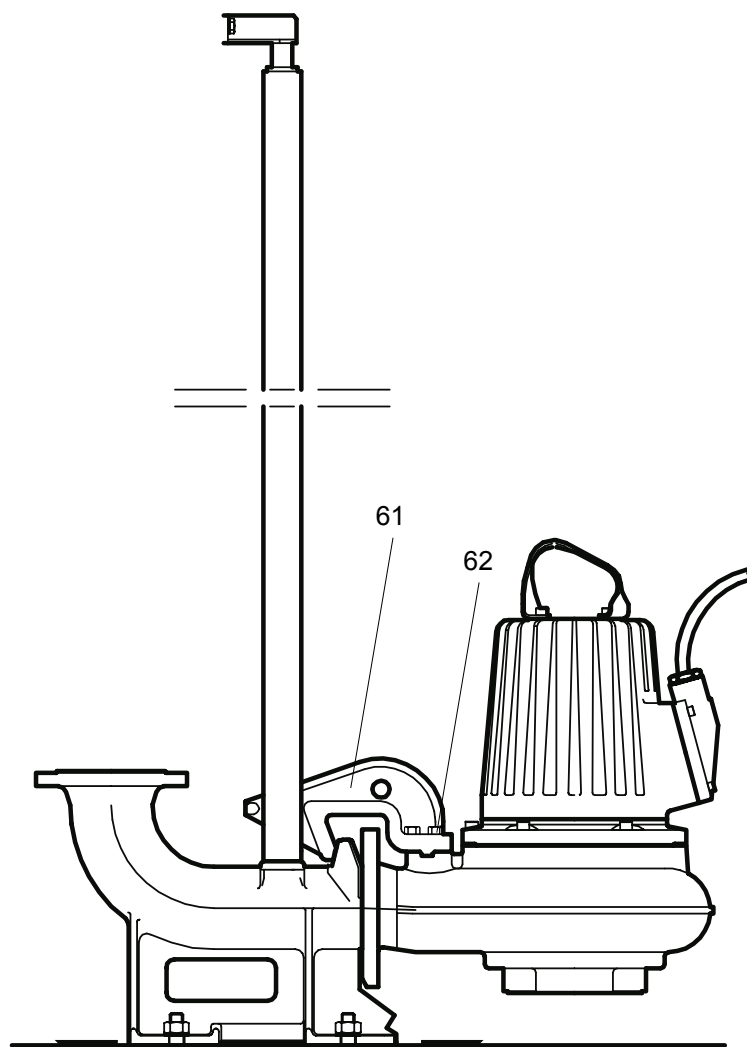
Pos. nr.	Ond. nr.	Omschrijving	Aantal/Versie					
			170	350	390	840	850	890
67	426 44 31	Pomphuis MT F DN 100 Geboord con form EN 1092-2 tab. 9 Installatie: Z Afvoerplug		1	1	1	1	
67	426 44 35	Pomphuis MT F DN 100 Geboord con form ANSI B16.1-89; tab.5 Installatie: Z Afvoerplug		1	1	1	1	
67	465 14 31	Pomphuis HT F DN 100 Geboord con form EN 1092-2 tab. 9 Installatie: Z Afvoerplug		1	1	1	1	
67	465 14 35	Pomphuis HT F DN 100 Geboord con form ANSI B16.1-89; tab.5 Installatie: Z Afvoerplug		1	1	1	1	
67	309 26 81	Pomphuis SH F DN 80 Geboord con form EN 1092-2 tab. 9 Installatie: Z Afvoerplug		1	1			
67	309 26 85	Pomphuis SH F DN 80 Geboord con form ANSI B16.1-89; tab.5 Installatie: Z Afvoerplug		1	1			
68	486 42 00	Snijring LT 60 Hz Curvecode. 212 LT 50 Hz Curvecode. 210	1					1
68	486 42 01	Snijring LT 60 Hz Curvecode. 216 LT 60 Hz 1-fase Curvecode. 216	1					1
68	508 67 00	Snijring HT 50 Hz Curvecode. 255 HT 50 Hz Curvecode. 252 HT 60 Hz Curvecode. 262	1					1
68	508 67 01	Snijring HT 60 Hz Curvecode. 266 HT 60 Hz 1-fase Curvecode. 266	1					1
69	83 02 73	Zeskantige kopschroef M6X12-A4-70	3					3
70	486 43 00	Mof LT 50 Hz Curvecode. 210 LT 60 Hz Curvecode. 216 LT 60 Hz 1-fase Curvecode. 216 LT 60 Hz Curvecode. 212 HT 50 Hz Curvecode. 255 HT 50 Hz Curvecode. 252 HT 60 Hz Curvecode. 262 HT 60 Hz Curvecode. 266 HT 60 Hz 1-fase Curvecode. 266	1					1
70	82 38 00	Vlakke sluitring ROESTVRIJ STAAL A4		1	1	1	1	
72	83 29 20	Zeskantige schroef M10X60-A4-100	1					1
72	83 03 51	Zeskantige kopschroef M12X55-A4-70		1	1	1	1	
79	704 16 00	Inzetring MT 50 Hz Materiaal Gehard gietijzer TM MT 60 Hz Materiaal Gehard gietijzer TM Curvecode. 428 MT 60 Hz 1-fase Materiaal Gehard gietijzer TM		1	1	1	1	
79	725 38 00	Inzetring SH 50 Hz Materiaal Gehard gietijzer TM SH 60 Hz Materiaal Gehard gietijzer TM		1	1	1	1	

Pos. nr.	Ond. nr.	Omschrijving	Aantal/Versie					
			170	350	390	840	850	890
79	704 22 00	Inzetring HT 50 Hz Materiaal Gehard gietijzer TM HT 60 Hz Materiaal Gehard gietijzer TM HT 60 Hz 1-fase Hard-IronTM		1	1	1	1	
86	719 39 00	Inzetring		1	1	1	1	
89	298 62 00	Sluitring 0.3 MM		3	3	3	3	
89	298 62 01	Sluitring 1,5MM		1	1	1	1	
89	298 62 02	Sluitring		2	2	2	2	
121	83 03 23	Zeskantige kopschroef M10X25- A4-70		2	2	2	2	
122	433 56 00	Afdekking		1	1	1	1	
123	647 99 00	Pakking HT MT SH		1	1	1	1	
123	647 99 01	Pakking HT MT SH		1	1	1	1	

5 Installatiecomponenten

5.1 CP/FP/NP

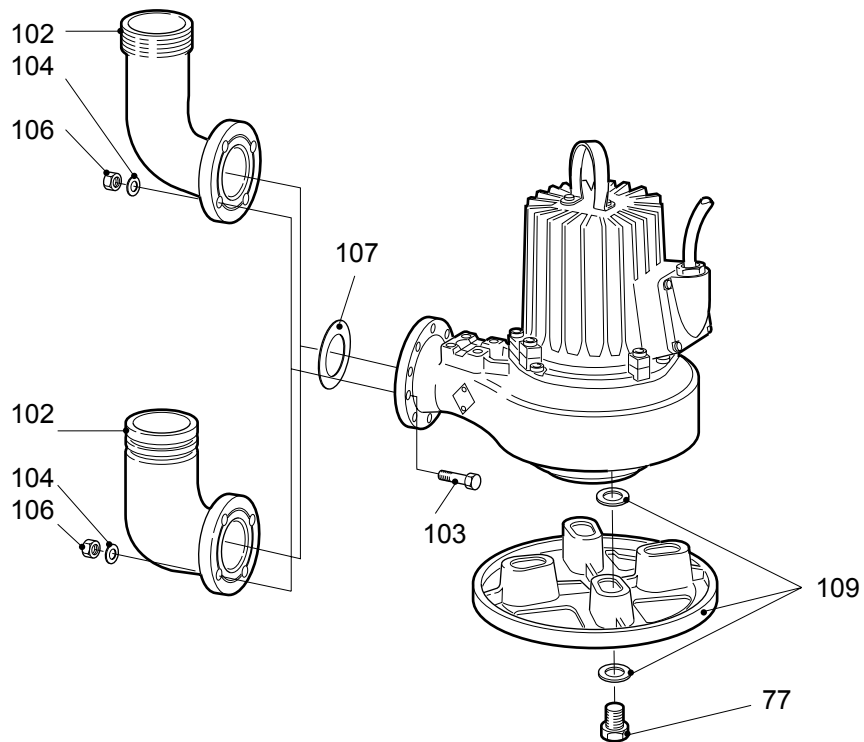
CP/FP/NP 3127



30741

5.2 CS/FS/NS

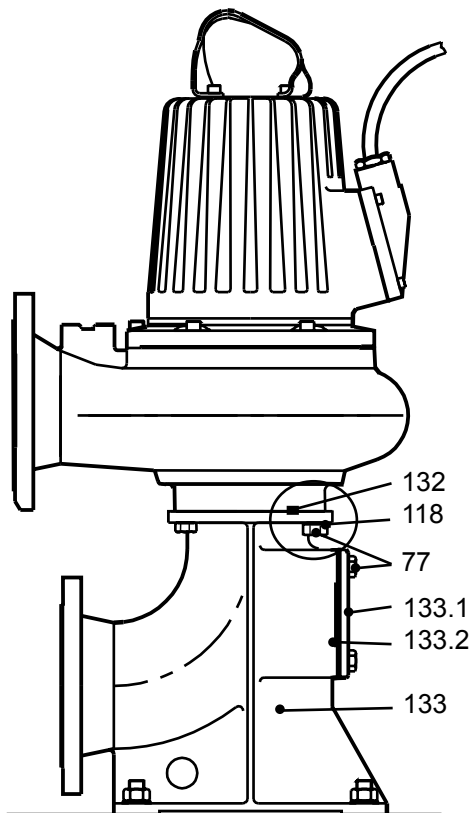
CS/DS/FS/NS 3127



30253B

5.3 CT/FT/NT

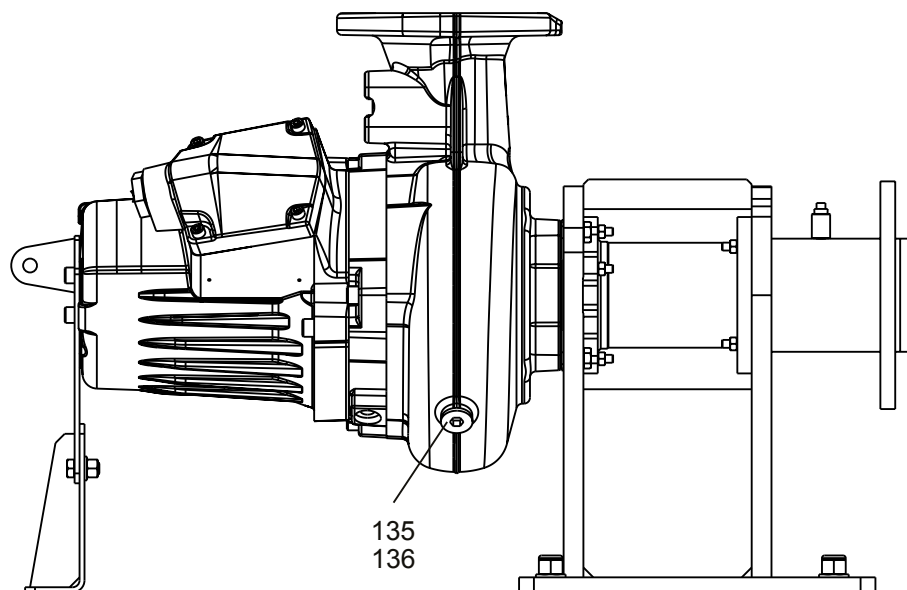
CT/FT/NT 3127



30742

5.4 CZ/FZ/NZ

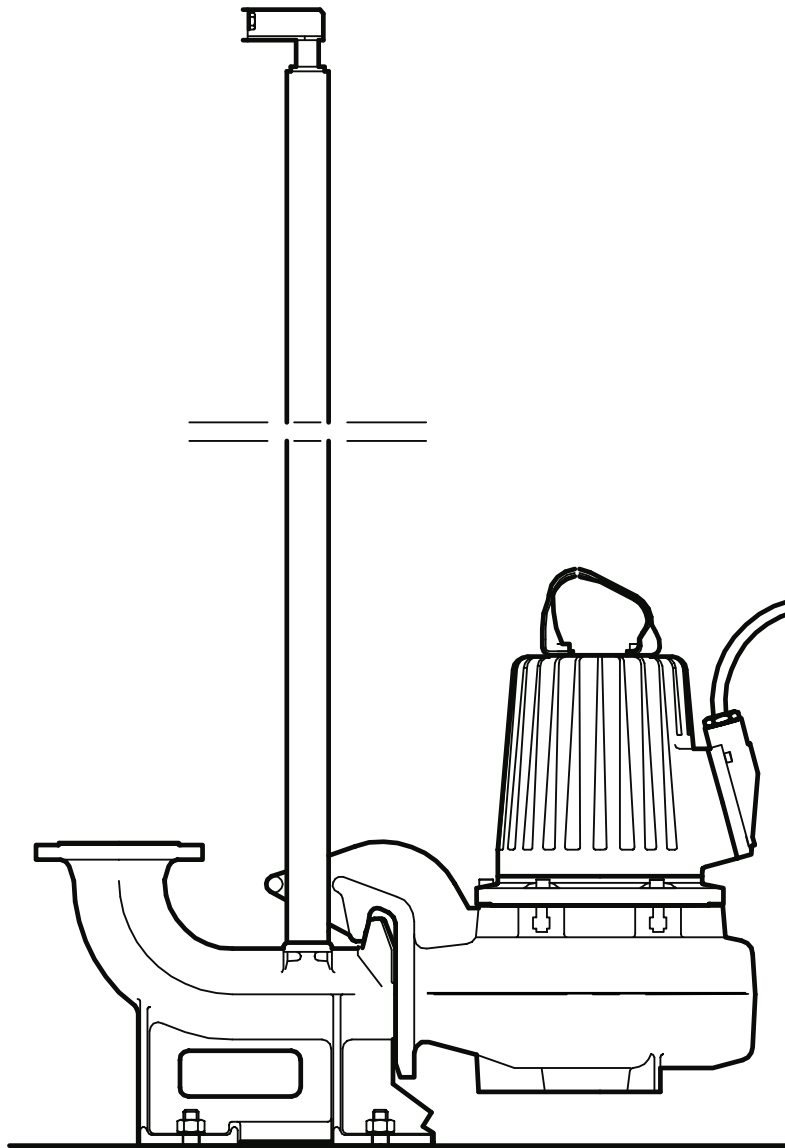
CZ/FZ/NZ 3127



31500

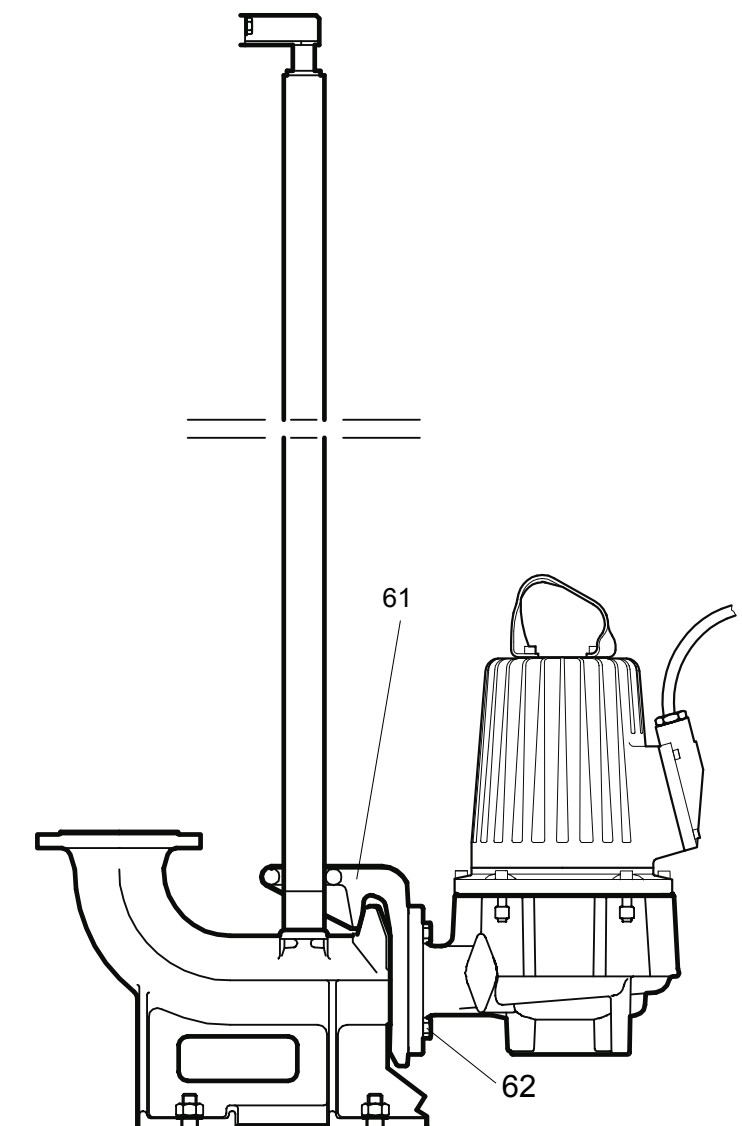
5.5 DP

DP 3127 MT



30744

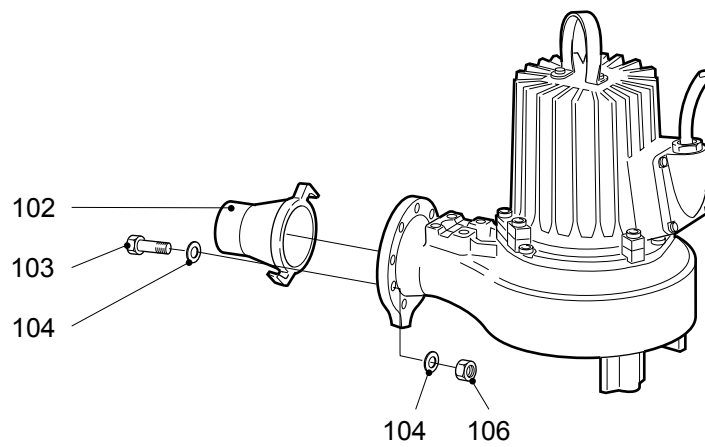
DP 3127 HT



30743

5.6 FJ

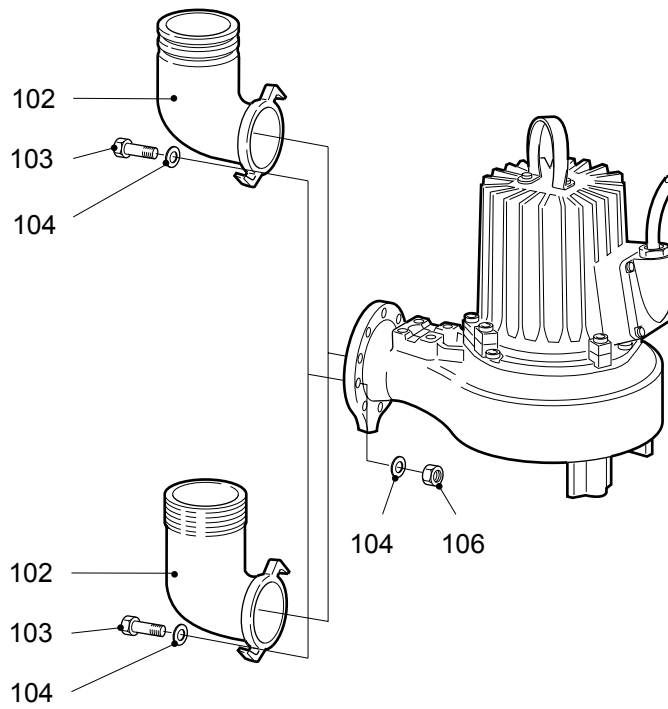
FJ 3127 LT



30257

5.7 FS

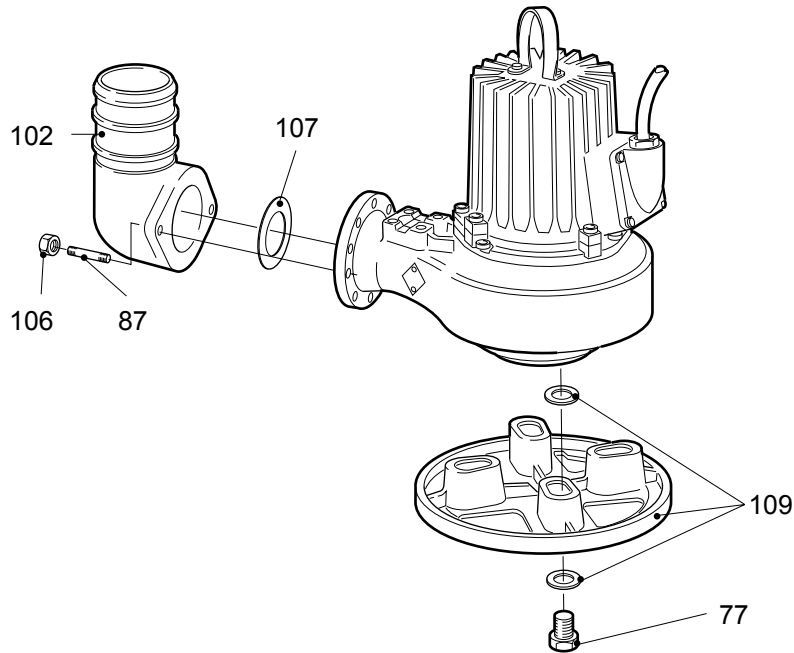
FS 3127 LT



30256

5.8 HS

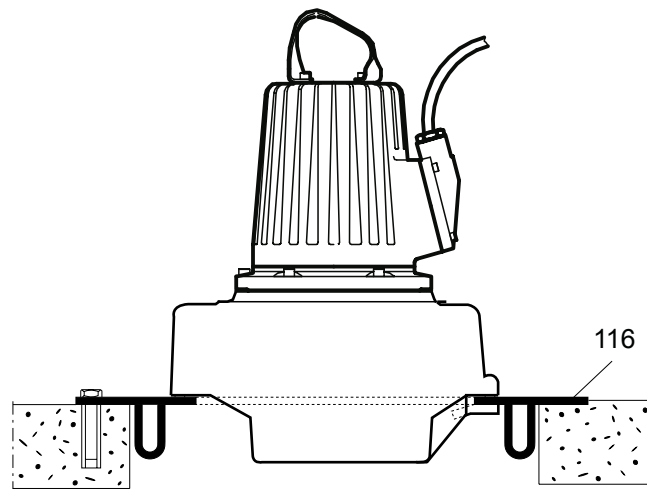
HS 3127 HT



30255

5.9 LL/NL

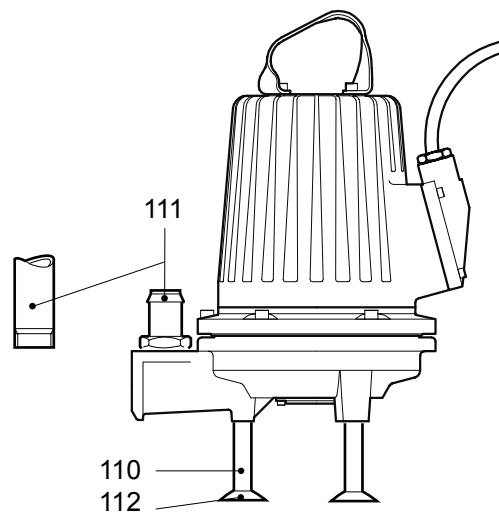
LL/NL 3127



30275A

5.10 MF

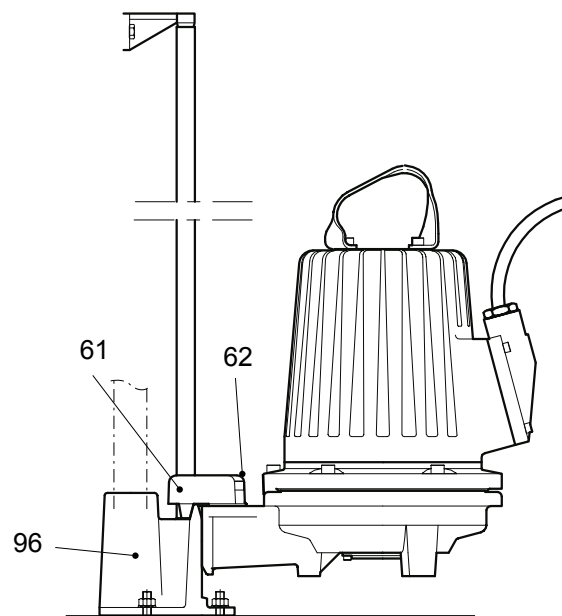
MF 3127.170/890



30288

5.11 MP

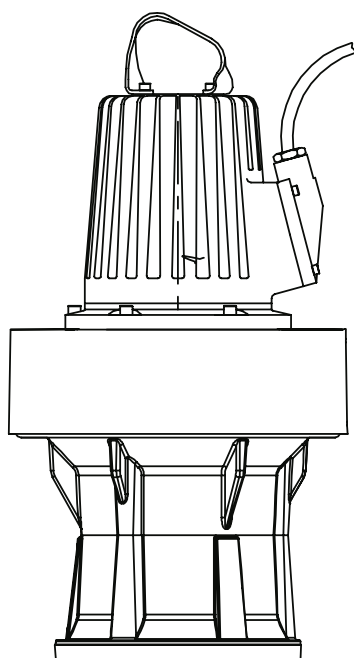
MP 3127.170/890



30763

5.12 PL

PL 3127



31078

5.13 3127.090/091/182/800/810

Pos. nr.	Ond. nr.	Omschrijving	Aantal/Versie				
			090	091	182	800	810
61	521 46 00	Schuifbeugel DP "MT" Schuifbeugel DN 80	1	1	1		
61	589 65 00	Schuifbeugel Schuifbeugel DN 100	1				

Pos. nr.	Ond. nr.	Omschrijving	Aantal/Versie				
			090	091	182	800	810
61	380 91 00	Schuifbeugel	1	1	1	1	1
61	404 90 01	Schuifbeugel		1	1		
61	521 46 01	Schuifbeugel		1	1		
61	733 95 01	Schuifbeugel		1	1		
62	81 41 81	Zeskantige kopschroef M16X40-A4-70	4	4	4		
62	81 49 32	Zeskantige kopschroef M16X45-A4-70	4				
62	83 04 53	Zeskantige kopschroef M12X45-A4-80	4	4	4	4	4
62	80 97 61	Bout		4	4		
	64,1 82 23 61	Zeskantige moer M16-A2-70	1	1			
	67,1 84 90 93	Afdichtring	1	1	1		
77	81 41 81	Zeskantige kopschroef M16X40-A4-70	4	4	4	4	4
		LT					
		MT					
77	81 49 12	Zeskantige kopschroef M12X35-A4-70	4	4	4	4	4
77	84 34 03	Zeskantige kopschroef M16X40-A2-70		4	4		
96	404 91 00	Afvoer con.stat.			1	1	
97	84 34 38	Zeskantige kopschroef M20X120-A2-70	4		4	4	4
98	82 35 26	Sluitring 20-A2-A-170	4	4	4	4	4
99	82 23 62	Zeskantmoer M20-A2-70	4	4			4
99	82 23 38	Zeskantige moer M20-A4-70			4	4	
102	309 80 00	Afvoerkoppeling 8"	1	1	1	1	1
102	259 82 04	Afvoeraansluiting	1	1	1	1	1
		HT DN 100					
		MT DN 100					
102	259 84 05	Afvoeraansluiting	1	1	1	1	1
		MT Draad : 4-8 NPSM Buitenkant DN 100					
		HT Draad : 4-8 NPSM Buitenkant DN 100					
102	259 84 06	Afvoeraansluiting	1	1	1	1	1
		S MT Draad : ISO G4A Binnenkant DN 100					
		HT Draad : ISO G4A Binnenkant DN 100					
102	295 57 00	Afvoeraansluiting	1	1	1	1	1
102	309 31 00	Afvoeraansluiting	1	1	1	1	1
		MT LT Draad : 6-8 NPSM Buitenkant DN 150					
102	385 52 04	Afvoerverbinding ISO G3	1	1	1		
		SH HT Draad : ISO G3A Buitenkant DN 75 Snelkoppeling: Storz					
102	309 31 01	Afvoeraansluiting	1	1	1	1	1
		MT Draad : ISO G6A Binnenkant Snelkoppeling: Storz DN 150					
102	340 88 00	Afvoeraansluiting	1	1	1		
102	340 89 00	Afvoeraansluiting	1	1	1		
		HT DN 100					
		HT Draad : 4-8 NPSM Buitenkant DN 100					
102	340 89 01	Afvoeraansluiting	1	1	1		
		HT Draad : ISO G4A Binnenkant DN 100 Snelkoppeling: Storz					
		HT Draad : ISO G4A Binnenkant DN 100					
102	310 03 01	Afvoeraansluiting	1	1	1	1	1
102	385 52 03	Afvoerverbinding 3-8 NPSM	1	1	1	1	1
		HT Draad : 3-8 NPSM Buitenkant DN 75					

Pos. nr.	Ond. nr.	Omschrijving	Aantal/Versie					
			090	091	182	800	810	
102	391 42 00	Afvoeraansluiting Mest DN 100		1	1			
102	391 43 00	Afvoeraansluiting S Mest Draad : 4-8 NPSM Buitenkant DN 100		1	1			
102	404 71 00	Afvoeraansluiting Mest DN 100 Mest DN 100		1	1			
103	81 49 60	Zeskantige kopschroef M20X70-A4-70 LT MT	8	8	8	8	8	
103	81 49 35	Zeskantige kopschroef M16X60-A4-70 HT MT	4	4	4	4	4	
103	81 49 36	Zeskantige kopschroef M16X65-A4-70 SH HT	4	4	4	4	4	
103	84 34 34	Zeskantige kopschroef M20X80-A2-70 Mest DN 100		2	2			
103	90 32 54	Blokkeervloeistof LOCTITE 601		*	*			
103	81 49 60	Zeskantige kopschroef M20X70-A4-70 LT MT			2	2		
104	82 35 78	Sluitring 16-A4-A-170 SH HT MT	4	4	4	4	4	
104	82 37 30	Platte ring TBR SB-20-200 HV-FZB Mest DN 100		2	2			
104	82 35 26	Sluitring 20-A2-A-170 Mest DN 100		2	2			
104	83 04 53	Zeskantige kopschroef M12X45-A4-80 Mest DN 100		2	2			
106	82 23 38	Zeskantige moer M20-A4-70 MT LT	8	8	8	8	8	
106	82 23 37	Zeskantige moer M16-A4-70 SH HT MT	4	4	4	4	4	
106	82 23 38	Zeskantige moer M20-A4-70 MT LT	4				4	
106	82 23 35	Zeskantige moer M12-A4-70 HT	2	2	2			
106	82 23 38	Zeskantige moer M20-A4-70 MT LT		2	2			
106	82 35 77	Sluitring 12-A4-170H V Mest		2	2			
107	295 64 00	Pakking 6" MT LT	1	1	1	1	1	
107	259 83 00	Pakking 4" HT MT	1	1	1	1	1	
107	339 87 00	Pakking HT	1	1	1			
107	310 05 00	Pakking 3" SH HT	1	1	1	1	1	
107	526 20 00	Afdichtring DN 80		1	1			
107	733 94 00	Afdichtring DN 100		1	1			
109	436 94 01	Standaardapparaat MT LT	1	1	1	1	1	
109	436 94 00	Standaardapparaat HT SH	1	1	1	1	1	
111	83 18 46	Verbindingsstuk SH HT Draad : ISO G3A Buitenkant Snelkoppeling: Storz	1	1	1			
111	83 19 36	Verbindingsstuk MT Draad : ISO G6A Binnenkant	1	1	1	1	1	
111	83 19 34	Verbindingsstuk HT Draad : ISO G4A Binnenkant Snelkoppeling: Storz		1	1			

Pos. nr.	Ond. nr.	Omschrijving	Aantal/Versie					
			090	091	182	800	810	
111	83 18 28	Verbindingsstuk			1	1		
113	81 41 58	Zeskantige kopschroef M12X45-A2-70		2	2			
113	82 23 38	Zeskantige moer M20-A4-70		2	2			
116	416 13 01	Plaat	1	1	1	1	1	
118	82 35 78	Sluitring 16-A4-A-170	4	4	4	4	4	
		LT						
		MT						
		HT						
118	82 35 77	Sluitring 12-A4-170H V	4	4	4	4	4	
118	82 35 23	Sluitring 16-A2-A-170		4	4			
125	396 70 00	Trekkerschroef compl. M16X265 10.9	1	1	1	1	1	
125	438 58 00	Inbusschroef M16X218 10.9	1	1	1	1	1	
132	82 74 88	O-ring 174.3x5,7 NBR	1	1	1	1	1	
132	82 74 86	O-ring 164.3x5,7 NBR	1	1	1	1	1	
132	82 74 17	O-ring 124.3X5.7-NBR	1	1	1	1	1	
133	309 46 00	Aansluiting aanzuiging						
		Niet geboordDN 200	1	1	1	1	1	
133,1	309 48 00	Reinigingsdeur	1	1	1	1	1	
133,2	303 88 00	Pakking	1	1	1	1	1	
133,3	81 41 81	Zeskantige kopschroef M16X40-A4-70	4	4	4	4	4	
133	309 46 06	Aansluiting aanzuiging						
		LT Geboord volgens: EN 1092-2 tab. 8 ANSI B16.1-89; tab.5 DN 200	1	1	1	1	1	
133,1	309 48 00	Reinigingsdeur	1	1	1	1	1	
133,2	303 88 00	Pakking	1	1	1	1	1	
133,3	81 41 81	Zeskantige kopschroef M16X40-A4-70	4	4	4	4	4	
133	309 46 07	Aansluiting aanzuiging						
		LT Geboord volgens: EN 1092-2 tab. 9 DN 200	1	1	1	1	1	
133,1	309 48 00	Reinigingsdeur	1	1	1	1	1	
133,2	303 88 00	Pakking	1	1	1	1	1	
133,3	81 41 81	Zeskantige kopschroef M16X40-A4-70	4	4	4	4	4	
133	303 85 00	Aanzuigverbinding STATIONAIR						
		Niet geboordMT DN 150	1	1	1	1	1	
133,1	303 87 00	Reinigingsdeur	1	1	1	1	1	
133,2	303 88 00	Pakking	1	1	1	1	1	
133,3	81 41 81	Zeskantige kopschroef M16X40-A4-70	4	4	4	4	4	
133	303 85 06	Aanzuigverbinding STATIONAIR						
		MT Geboord volgens: EN 1092-2 tab. 9 ANSI B16.1-89; tab.5 DN 150	1	1	1	1	1	
133,1	303 87 00	Reinigingsdeur	1	1	1	1	1	
133,2	303 88 00	Pakking	1	1	1	1	1	
133,3	81 41 81	Zeskantige kopschroef M16X40-A4-70	4	4	4	4	4	
133	303 72 00	Aanzuigverbinding STATIONAIR						
		Niet geboordHT DN 100	1	1	1	1	1	
133,1	81 49 06	Zeskantige kopschroef M12X30-A4-70	4	4	4	4	4	
133,2	303 76 00	Reinigingsdeur	1	1	1	1	1	
133,3	303 77 00	Pakking	1	1	1	1	1	
133	303 72 01	Aanzuigverbinding STATIONAIR						
		HT Geboord volgens: EN 1092-2 tab. 9 DN 100	1	1	1	1	1	
133,1	81 49 06	Zeskantige kopschroef M12X30-A4-70	4	4	4	4	4	
133,2	303 76 00	Reinigingsdeur	1	1	1	1	1	

Pos. nr.	Ond. nr.	Omschrijving	Aantal/Versie				
			090	091	182	800	810
133	133,3 303 77 00	Pakking	1	1	1	1	1
	303 72 05	Aansluiting aanzuiging HT Geboord volgens: ANSI B16.1-89; tab.5 DN 100	1	1	1	1	1
	133,1 81 49 06	Zeskantige kopschroef M12X30-A4-70	4	4	4	4	4
	133,2 303 76 00	Reinigingsdeur	1	1	1	1	1
	133,3 303 77 00	Pakking	1	1	1	1	1
135	80 14 41	Pakking	1	1	1	1	1
136	80 14 39	Plug	1	1	1	1	1

5.14 3127.095/185/820/830

Pos. nr.	Ond. nr.	Omschrijving	Aantal/Versie			
			095	185	820	830
61	380 91 00	Schuifbeugel	1	1	1	1
62	83 04 53	Zeskantige kopschroef M12X45-A4-80	4	4	4	4
	67,1 84 90 93	Afdichtring	1	1	1	1
77	81 41 81	Zeskantige kopschroef M16X40-A4-70 LT MT	4	4	4	4
77	81 49 12	Zeskantige kopschroef M12X35-A4-70 HT	4	4	4	4
96	404 91 00	Afvoer con.stat.		1	1	
97	84 34 38	Zeskantige kopschroef M20X120-A2-70	4	4	4	4
98	82 35 26	Sluitring 20-A2-A-170	4	4	4	4
99	82 23 62	Zeskantmoer M20-A2-70 Optioneel	4			4
99	82 23 38	Zeskantige moer M20-A4-70 Optioneel		4	4	
102	309 80 00	Afvoerkoppeling 8" LT DN 200	1	1	1	1
102	259 82 04	Afvoeraansluiting HT DN 100 MT DN 100	1	1	1	1
102	259 84 05	Afvoeraansluiting MT Draad : 4-8 NPSM Buitenkant DN 100 HT Draad : 4-8 NPSM Buitenkant DN 100	1	1	1	1
102	259 84 06	Afvoeraansluiting MT Draad : ISO G4A Binnenkant DN 100 HT Draad : ISO G4A Binnenkant DN 100 MT Draad : ISO G4A Binnenkant Snelkoppeling: Storz DN 100	1	1	1	1
102	295 57 00	Afvoeraansluiting MT LT DN 150	1	1	1	1
102	309 31 00	Afvoeraansluiting MT LT Draad : 6-8 NPSM Buitenkant DN 150	1	1	1	1
102	385 52 04	Afvoerverbinding ISO G3 HT SH Draad : ISO G3A Buitenkant DN 75 Snelkoppeling: Storz	1	1	1	1
102	309 31 01	Afvoeraansluiting MT Draad : ISO G6A Binnenkant DN 150	1	1	1	1
102	340 88 00	Afvoeraansluiting HT DN 100	1	1	1	1
102	340 89 00	Afvoeraansluiting HT Draad : 4-8 NPSM Buitenkant DN 100	1	1	1	1
102	340 89 01	Afvoeraansluiting HT Draad : ISO G4A Binnenkant DN 100	1	1	1	1
102	310 03 01	Afvoeraansluiting HT DN 75	1	1	1	1
102	385 52 03	Afvoerverbinding 3-8 NPSM HT Draad : 3-8 NPSM Buitenkant DN 75	1	1	1	1
103	81 49 60	Zeskantige kopschroef M20X70-A4-70 MT LT	8	8	8	8

Pos. nr.	Ond. nr.	Omschrijving	Aantal/Versie			
			095	185	820	830
103	81 49 35	Zeskantige kopschroef M16X60-A4-70 HT MT	4	4	4	4
103	81 49 36	Zeskantige kopschroef M16X65-A4-70 HT	4	4	4	4
103	81 49 60	Zeskantige kopschroef M20X70-A4-70 MT LT		2	2	
104	82 35 78	Sluitring 16-A4-A-170	4	4	4	4
106	82 23 38	Zeskantige moer M20-A4-70 MT LT	8	8	8	8
106	82 23 37	Zeskantige moer M16-A4-70 SH HT MT	4	4	4	4
106	82 23 35	Zeskantige moer M12-A4-70 HT	2	2	2	2
107	295 64 00	Pakking 6" LT MT	1	1	1	1
107	259 83 00	Pakking 4" HT MT	1	1	1	1
107	310 05 00	Pakking 3" SH HT	1	1	1	1
107	339 87 00	Pakking HT	1	1	1	1
109	436 94 01	Standaardapparaat MT LT	1	1	1	1
109	436 94 00	Standaardapparaat HT SH	1	1	1	1
111	83 18 46	Verbindingsstuk HT SH Snelkoppeling: Storz	1	1	1	1
111	83 19 36	Verbindingsstuk	1			1
111	83 19 34	Verbindingsstuk MT Snelkoppeling: Storz		1	1	
111	83 18 28	Verbindingsstuk Optioneel		1	1	
116	416 13 01	Plaat	1	1	1	1
118	82 35 78	Sluitring 16-A4-A-170 MT LT HT	4	4	4	4
118	82 35 77	Sluitring 12-A4-170H V HT	4	4	4	4
125	396 70 00	Trekkerschroef compl. M16X265 10.9	1	1	1	1
125	438 58 00	Inbusschroef M16X218 10.9 Optioneel	1	1	1	1
132	82 74 88	O-ring 174.3x5,7 NBR	1	1	1	1
132	82 74 86	O-ring 164.3x5,7 NBR	1	1	1	1
132	82 74 17	O-ring 124.3X5.7-NBR	1	1	1	1
133	309 46 00	Aansluiting aanzuiging Niet geboord DN 200	1	1	1	1
	133,1 309 48 00	Reinigingsdeur	1	1	1	1
	133,2 303 88 00	Pakking	1	1	1	1
	133,3 81 41 81	Zeskantige kopschroef M16X40-A4-70	4	4	4	4
133	309 46 06	Aansluiting aanzuiging LT Geboord volgens: EN 1092-2 tab. 8 ANSI B16.1-89; tab.5 DN 200	1	1	1	1
	133,1 309 48 00	Reinigingsdeur	1	1	1	1
	133,2 303 88 00	Pakking	1	1	1	1
	133,3 81 41 81	Zeskantige kopschroef M16X40-A4-70	4	4	4	4
133	309 46 07	Aansluiting aanzuiging LT Geboord volgens: EN 1092-2 tab. 9 DN 200	1	1	1	1
	133,1 309 48 00	Reinigingsdeur	1	1	1	1
	133,2 303 88 00	Pakking	1	1	1	1
	133,3 81 41 81	Zeskantige kopschroef M16X40-A4-70	4	4	4	4
133	303 85 00	Aanzuigverbinding STATIONAIR Niet geboord MT DN 150	1	1	1	1
	133,1 303 87 00	Reinigingsdeur	1	1	1	1
	133,2 303 88 00	Pakking	1	1	1	1
	133,3 81 41 81	Zeskantige kopschroef M16X40-A4-70	4	4	4	4
133	303 85 06	Aanzuigverbinding STATIONAIR MT Geboord volgens: EN 1092-2 tab. 9 ANSI B16.1-89; tab.5 DN 150	1	1	1	1

Pos. nr.	Ond. nr.	Omschrijving	Aantal/Versie				
			095	185	820	830	
	133,1	303 87 00	Reinigingsdeur	1	1	1	1
	133,2	303 88 00	Pakking	1	1	1	1
	133,3	81 41 81	Zeskantige kopschroef M16X40-A4-70	4	4	4	4
133		303 72 00	Aanzuigverbinding STATIONAIR Niet geboord HT DN 100	1	1	1	1
	133,1	81 49 06	Zeskantige kopschroef M12X30-A4-70	4	4	4	4
	133,2	303 76 00	Reinigingsdeur	1	1	1	1
	133,3	303 77 00	Pakking	1	1	1	1
133		303 72 01	Aanzuigverbinding STATIONAIR HT Geboord volgens: EN 1092-2 tab. 9 DN 100	1	1	1	1
	133,1	81 49 06	Zeskantige kopschroef M12X30-A4-70	4	4	4	4
	133,2	303 76 00	Reinigingsdeur	1	1	1	1
	133,3	303 77 00	Pakking	1	1	1	1
133		303 72 05	Aansluiting aanzuiging HT Geboord volgens: ANSI B16.1-89; tab.5 DN 100	1	1	1	1
	133,1	81 49 06	Zeskantige kopschroef M12X30-A4-70	4	4	4	4
	133,2	303 76 00	Reinigingsdeur	1	1	1	1
	133,3	303 77 00	Pakking	1	1	1	1
134		554 30 15	Starter Stroombereik =9-14 A	1	1		
134		554 30 16	Starter Stroombereik =13-18 A	1	1		
135		80 14 41	Pakking MT HT SH LT	1	1	1	1
135		80 14 41	Pakking MT HT SH LT	2	2		
136		80 14 39	Plug MT HT SH LT	1	1	1	1
136		80 14 39	Plug MT HT SH LT	2	2		

5.15 3127.160/190/900/910

Pos. nr.	Ond. nr.	Omschrijving	Aantal/Versie				
			160	190	900	910	
61		380 91 00	Schuifbeugel	1	1	1	1
62		83 04 53	Zeskantige kopschroef M12X45-A4-80	4	4	4	4
	67,1	84 90 93	Afdichtring	1	1	1	1
77		81 41 81	Zeskantige kopschroef M16X40-A4-70 MT LT	4	4	4	4
77		81 49 12	Zeskantige kopschroef M12X35-A4-70 SH HT	4	4	4	4
87		80 97 40	Tapbout 12X35-A4-70			2	2
94		82 83 41	G-ring	1	1		
96		404 91 00	Afvoer con.stat.	1		1	
97		84 34 38	Zeskantige kopschroef M20X120-A2-70	4	4	4	4
98		82 35 26	Sluistring 20-A2-A-170	4	4	4	4
99		82 23 62	Zeskantmoer M20-A2-70	4	4	4	4
102		309 80 00	Afvoerkoppeling 8" LT DN 200	1	1	1	1
102		259 82 04	Afvoeraansluiting MT DN 100 HT DN 100	1	1	1	1
102		259 84 05	Afvoeraansluiting HT Draad : 4-8 NPSM Buitenkant DN 100 MT Draad : 4-8 NPSM Buitenkant DN 100	1	1	1	1

Pos. nr.	Ond. nr.	Omschrijving	Aantal/Versie			
			160	190	900	910
102	259 84 06	Afvoeraansluiting HT Draad : ISO G4A Binnenkant DN 100 MT Draad : ISO G4A Binnenkant DN 100	1	1	1	1
102	295 57 00	Afvoeraansluiting MT LT DN 150	1	1	1	1
102	309 31 00	Afvoeraansluiting MT LT Draad : 6-8 NPSM Buitenkant DN 150	1	1	1	1
102	385 52 04	Afvoerverbinding ISO G3 SH HT Draad : ISO G3A Buitenkant DN 75 Snelkoppeling: Storz	1	1	1	1
102	309 31 01	Afvoeraansluiting MT Draad : ISO G6A Binnenkant Snelkoppeling: Storz DN 150	1	1	1	1
102	340 88 00	Afvoeraansluiting HT DN 100	1	1	1	1
102	340 89 00	Afvoeraansluiting HT Draad : 4-8 NPSM Buitenkant DN 100	1	1	1	1
102	310 03 01	Afvoeraansluiting HT DN 75	1	1	1	1
102	385 52 03	Afvoerverbinding 3-8 NPSM HT Draad : 3-8 NPSM Buitenkant DN 75	1	1	1	1
103	81 49 60	Zeskantige kopschroef M20X70-A4-70 MT LT	8	8	8	8
103	81 49 35	Zeskantige kopschroef M16X60-A4-70 HT MT	4	4	4	4
103	81 49 36	Zeskantige kopschroef M16X65-A4-70 SH HT	4	4	4	4
103	84 34 32	Zeskantige kopschroef M20X70-A2-70 Optioneel	2		2	
104	82 35 78	Sluitring 16-A4-A-170 SH HT	4	4	4	4
106	82 23 38	Zeskantige moer M20-A4-70 MT LT	8	8	8	8
106	82 23 37	Zeskantige moer M16-A4-70 SH HT MT	4	4	4	4
106	82 23 35	Zeskantige moer M12-A4-70 HT	2	2	2	2
106	82 23 38	Zeskantige moer M20-A4-70 MT LT		4		4
107	295 64 00	Pakking 6" MT LT	1	1	1	1
107	259 83 00	Pakking 4" HT MT	1	1	1	1
107	310 05 00	Pakking 3" SH HT	1	1	1	1
107	339 87 00	Pakking HT	1	1	1	1
109	436 94 01	Standaardapparaat MT LT	1	1	1	1
109	436 94 00	Standaardapparaat SH HT	1	1	1	1
111	83 18 46	Verbindingsstuk SH HT Snelkoppeling: Storz	1	1	1	1
111	83 19 36	Verbindingsstuk MT Snelkoppeling: Storz	1	1	1	1
111	83 18 28	Verbindingsstuk Optioneel	1		1	
116	416 13 01	Plaat	1	1	1	1
118	82 35 78	Sluitring 16-A4-A-170 MT LT HT	4	4	4	4
118	82 35 77	Sluitring 12-A4-170HV HT	4	4	4	4
125	396 70 00	Trekverschroef compl. M16X265 10.9	1	1	1	1
125	438 58 00	Inbusschroef M16X218 10.9 Optioneel	1	1	1	1
132	82 74 88	O-ring 174.3X5,7 NBR	1	1	1	1
132	82 74 86	O-ring 164.3X5,7 NBR	1	1	1	1
132	82 74 17	O-ring 124.3X5.7-NBR	1	1	1	1
133	309 46 00	Aansluiting aanzuiging Niet geboord DN 200	1	1	1	1
133,1	309 48 00	Reinigingsdeur	1	1	1	1
133,2	303 88 00	Pakking	1	1	1	1
133,3	81 41 81	Zeskantige kopschroef M16X40-A4-70	4	4	4	4

Pos. nr.	Ond. nr.	Omschrijving	Aantal/Versie			
			160	190	900	910
133	309 46 06	Aansluiting aanzuiging LT Geboord volgens: EN 1092-2 tab. 8 ANSI B16.1-89; tab.5 DN 200	1	1	1	1
	133,1 309 48 00	Reinigingsdeur	1	1	1	1
	133,2 303 88 00	Pakking	1	1	1	1
	133,3 81 41 81	Zeskantige kopschroef M16X40-A4-70	4	4	4	4
133	309 46 07	Aansluiting aanzuiging LT Geboord volgens: EN 1092-2 tab. 9 DN 200	1	1	1	1
	133,1 309 48 00	Reinigingsdeur	1	1	1	1
	133,2 303 88 00	Pakking	1	1	1	1
	133,3 81 41 81	Zeskantige kopschroef M16X40-A4-70	4	4	4	4
133	303 85 00	Aanzuigverbinding STATIONAIR Niet geboord MT DN 150	1	1	1	1
	133,1 303 87 00	Reinigingsdeur	1	1	1	1
	133,2 303 88 00	Pakking	1	1	1	1
	133,3 81 41 81	Zeskantige kopschroef M16X40-A4-70	4	4	4	4
133	303 85 06	Aanzuigverbinding STATIONAIR MT Geboord volgens: EN 1092-2 tab. 9 ANSI B16.1-89; tab.5 DN 150	1	1	1	1
	133,1 303 87 00	Reinigingsdeur	1	1	1	1
	133,2 303 88 00	Pakking	1	1	1	1
	133,3 81 41 81	Zeskantige kopschroef M16X40-A4-70	4	4	4	4
133	303 72 00	Aanzuigverbinding STATIONAIR Niet geboord HT DN 100	1	1	1	1
	133,1 81 49 06	Zeskantige kopschroef M12X30-A4-70	4	4	4	4
	133,2 303 76 00	Reinigingsdeur	1	1	1	1
	133,3 303 77 00	Pakking	1	1	1	1
133	303 72 01	Aanzuigverbinding STATIONAIR HT Geboord volgens: EN 1092-2 tab. 9 DN 100	1	1	1	1
	133,1 81 49 06	Zeskantige kopschroef M12X30-A4-70	4	4	4	4
	133,2 303 76 00	Reinigingsdeur	1	1	1	1
	133,3 303 77 00	Pakking	1	1	1	1
133	303 72 05	Aansluiting aanzuiging HT Geboord volgens: ANSI B16.1-89; tab.5 DN 100	1	1	1	1
	133,1 81 49 06	Zeskantige kopschroef M12X30-A4-70	4	4	4	4
	133,2 303 76 00	Reinigingsdeur	1	1	1	1
	133,3 303 77 00	Pakking	1	1	1	1
134	554 30 15	Starter			1	
135	80 14 41	Pakking MT HT SH LT	1	1		
135	80 14 41	Pakking MT HT SH LT	2	2		
136	80 14 39	Plug MT HT SH LT	1	1		
136	80 14 39	Plug MT HT SH LT	2	2		

5.16 3127.760/770/960/970

Pos. nr.	Ond. nr.	Omschrijving	Aantal/Versie			
			760	770	960	970
61	380 91 00	Schuifbeugel	1	1	1	1
62	83 04 53	Zeskantige kopschroef M12X45-A4-80	4	4	4	4

Pos. nr.	Ond. nr.	Omschrijving	Aantal/Versie			
			760	770	960	970
77	81 41 81	Zeskantige kopschroef M16X40-A4-70	4	4	4	4
		MT				
		LT				
77	81 49 12	Zeskantige kopschroef M12X35-A4-70	4	4	4	4
		SH				
		HT				
87	80 97 40	Tapbout 12X35-A4-70			2	2
96	404 91 00	Afvoer con.stat.	1		1	
97	84 34 38	Zeskantige kopschroef M20X120-A2-70	4	4	4	4
98	82 35 26	Sluitring 20-A2-A-170	4	4	4	4
99	82 23 62	Zeskantmoer M20-A2-70	4	4	4	4
102	309 80 00	Afvoerkoppeling 8"	1	1	1	1
		LT DN 200				
102	259 82 04	Afvoeraansluiting	1	1	1	1
		MT DN 100				
		HT DN 100				
102	259 84 05	Afvoeraansluiting	1	1	1	1
		MT Draad : 4-8 NPSM Buitenkant DN 100				
		HT Draad : 4-8 NPSM Buitenkant DN 100				
102	259 84 06	Afvoeraansluiting	1	1	1	1
		MT Draad : ISO G4A Binnenkant DN 100				
		HT Draad : ISO G4A Binnenkant DN 100				
102	295 57 00	Afvoeraansluiting	1	1	1	1
		MT LT DN 150				
102	309 31 00	Afvoeraansluiting	1	1	1	1
		MT LT Draad : 6-8 NPSM Buitenkant DN 150				
102	385 52 04	Afvoerverbinding ISO G3	1	1	1	1
		SH HT Draad : ISO G3A Buitenkant DN 75				
		Snelkoppeling: Storz				
102	309 31 01	Afvoeraansluiting	1	1	1	1
		MT Draad : ISO G6A Binnenkant DN 150				
102	340 88 00	Afvoeraansluiting	1	1	1	1
		HT DN 100				
102	340 89 00	Afvoeraansluiting	1	1	1	1
		HT Draad : 4-8 NPSM Buitenkant DN 100				
102	310 03 01	Afvoeraansluiting	1	1	1	1
		HT DN 75				
102	385 52 03	Afvoerverbinding 3-8 NPSM	1	1	1	1
		HT Draad : 3-8 NPSM Buitenkant DN 75				
103	81 49 60	Zeskantige kopschroef M20X70-A4-70	8	8	8	8
		LT				
		MT				
103	81 49 35	Zeskantige kopschroef M16X60-A4-70	4	4	4	4
		MT				
		HT				
103	81 49 36	Zeskantige kopschroef M16X65-A4-70	4	4	4	4
		SH				
		HT				
103	84 34 32	Zeskantige kopschroef M20X70-A2-70	2		2	
		Optioneel				
104	82 35 78	Sluitring 16-A4-A-170	4	4	4	4
106	82 23 38	Zeskantige moer M20-A4-70	8	8	8	8
		LT				
		MT				
106	82 23 37	Zeskantige moer M16-A4-70	4	4	4	4
		MT				
		SH				
		HT				
106	82 23 35	Zeskantige moer M12-A4-70	2	2	2	2
		HT				
107	295 64 00	Pakking 6"	1	1	1	1
		LT				
		MT				

Pos. nr.	Ond. nr.	Omschrijving	Aantal/Versie			
			760	770	960	970
107	259 83 00	Pakking 4" MT	1	1	1	1
		HT				
107	310 05 00	Pakking 3" SH	1	1	1	1
		HT				
107	339 87 00	Pakking HT	1	1	1	1
109	436 94 01	Standaardapparaat LT	1	1	1	1
		MT				
109	436 94 00	Standaardapparaat SH	1	1	1	1
		HT				
111	83 18 46	Verbindingsstuk SH HT Snelkoppeling: Storz	1	1	1	1
111	83 19 36	Verbindingsstuk MT	1	1	1	1
111	83 18 28	Verbindingsstuk Optioneel	1		1	
116	416 13 01	Plaat	1	1	1	1
125	396 70 00	Trekkerschroef compl. M16X265 10.9	1	1	1	1
125	438 58 00	Inbusschroef M16X218 10.9	1	1	1	1
134	554 30 15	Starter Stroombereik =9-14 A	1	1	1	
134	554 30 16	Starter Stroombereik =13-18 A		1		

5.17 3127.170/350/390/840/850/890

Pos. nr.	Ond. nr.	Omschrijving	Aantal/Versie					
			170	350	390	840	850	890
61	464 06 00	Schuifbeugel FP "LT"; BP "HT"; DP "LT" HT M DN 50	1					1
		LT M DN 50						
61	464 06 01	Schuifbeugel Geprepareerd voor spoelklep LT M DN 50	1					1
		Geprepareerd voor spoelklep HT M DN 50						
61	380 91 00	Schuifbeugel		1	1	1	1	
62	83 04 53	Zeskantige kopschroef M12X45-A4-80 LT	2					2
		HT						
62	83 04 53	Zeskantige kopschroef M12X45-A4-80 LT		4	4	4	4	
		HT						
67,1	82 71 17	Plug DIN 908 G 1 1/2 A FZB	1					1
67,1	84 90 93	Afdichtring		1	1	1	1	
77	81 41 81	Zeskantige kopschroef M16X40-A4-70 MT		4	4	4	4	
77	81 49 12	Zeskantige kopschroef M12X35-A4-70 HT		4	4	4	4	
96	486 55 00	Afvoerverbinding IN/UIT 50/50 MM HT Draad : ISO G2A Binnenkant DN 50	1					1
96	486 55 01	Afvoerverbinding IN/UIT 50/50 MM HT LT Draad : NPT 2-11 1/2 Binnenkant DN 50	1					1
96	619 95 00	Afvoer con.stat. IN/UIT 50/50 MM TOP 50 TOP 65 LT HT Draad : ISO G2A Binnenkant DN 50	1					1
96	619 95 01	Afvoer con.stat. IN/UIT 50/50 MM TOP 50 TOP 65 LT HT Draad : NPT 2-11 1/2 Binnenkant DN 50	1					1

Pos. nr.	Ond. nr.	Omschrijving	Aantal/Versie					
			170	350	390	840	850	890
96	404 91 00	Afvoer con.stat.		1		1		
97	84 34 38	Zeskantige kopschroef M20X120-A2-70		4	4	4	4	
98	82 35 26	Sluitring 20-A2-A-170		4	4	4	4	
99	82 23 38	Zeskantige moer M20-A4-70	Optioneel	4		4		
99	82 23 62	Zeskantmoer M20-A2-70	Optioneel			4		4
101	669 77 00	Geleidebeugel SS		1				1
102	259 82 04	Afvoeraansluiting	MT DN 100 HT DN 100	1	1	1	1	
102	259 84 05	Afvoeraansluiting	MT Draad : 4-8 NPSM Buitenkant DN 100 HT Draad : 4-8 NPSM Buitenkant DN 100	1	1	1	1	
102	259 84 06	Afvoeraansluiting	HT Draad : ISO G4A Binnenkant DN 100 MT Draad : ISO G4A Binnenkant DN 100	1	1	1	1	
102	295 57 00	Afvoeraansluiting	MT LT DN 150	1	1	1	1	
102	309 31 00	Afvoeraansluiting	MT LT Draad : 6-8 NPSM Buitenkant DN 150	1	1	1	1	
102	309 31 01	Afvoeraansluiting	MT Draad : ISO G6A Binnenkant DN 150	1	1	1	1	
102	310 03 01	Afvoeraansluiting	HT SH DN 75	1	1	1	1	
102	385 52 03	Afvoerverbinding 3-8 NPSM	HT Draad : 3-8 NPSM Buitenkant DN 75	1	1	1	1	
103	81 49 35	Zeskantige kopschroef M16X60-A4-70	MT HT	4	4	4	4	
103	81 49 60	Zeskantige kopschroef M20X70-A4-70	MT	8	8	8	8	
103	81 49 36	Zeskantige kopschroef M16X65-A4-70	HT	4	4	4	4	
103	81 49 60	Zeskantige kopschroef M20X70-A4-70		2		2		
104	82 35 78	Sluitring 16-A4-A-170		4	4	4	4	
106	82 23 37	Zeskantige moer M16-A4-70	MT HT	4	4	4	4	
106	82 23 38	Zeskantige moer M20-A4-70	MT	8	8	8	8	
107	259 83 00	Pakking 4"	MT HT	1	1	1	1	
107	295 64 00	Pakking 6"	MT	1	1	1	1	
107	310 05 00	Pakking 3"	HT	1	1	1	1	
109	436 94 01	Standaardapparaat	MT	1	1	1	1	
109	436 94 00	Standaardapparaat	HT	1	1	1	1	
110	398 95 00	Bout		3				3
111	505 43 01	Nippel NPT 2	HT LT	1				1
111	83 92 49	Koppeling 532-132	HT LT	1				1

Pos. nr.	Ond. nr.	Omschrijving	Aantal/Versie					
			170	350	390	840	850	890
111	83 18 28	Verbindingsstuk		1		1		
		Optioneel						
112	534 48 00	Standaard compleet	3					3
116	416 13 01	Plaat		1	1	1	1	
118	82 35 78	Sluitring 16-A4-A-170		4	4	4	4	
		HT						
		MT						
118	82 35 77	Sluitring 12-A4-170H V		4	4	4	4	
125	396 70 00	Trekkerschroef compl. M16X265 10.9		1	1	1	1	
125	438 58 00	Inbusschroef M16X218 10.9		1	1	1	1	
126	495 27 00	Klem	1					1
127	495 26 00	Klem	1					1
128	81 55 59	Zeskantige kopschroef M8X65-A4-70	1					1
129	82 23 32	Zeskantige moer M8-A4-70	1					1
130	82 35 74	Sluitring 8-A4-170H V	1					1
132	82 74 86	O-ring 164.3X5,7 NBR		1	1	1	1	
132	82 74 17	O-ring 124.3X5,7-NBR		1	1	1	1	
133	303 85 00	Aanzuigverbinding STATIONAIR		1	1	1	1	
		Niet geboord MT DN 150						
133,1	303 87 00	Reinigingsdeur		1	1	1	1	
133,2	303 88 00	Pakking		1	1	1	1	
133,3	81 41 81	Zeskantige kopschroef M16X40-A4-70		4	4	4	4	
133	303 85 06	Aanzuigverbinding STATIONAIR		1	1	1	1	
		MT Geboord volgens: EN 1092-2 tab. 9 ANSI B16.1-89; tab.5 DN 150						
133,1	303 87 00	Reinigingsdeur		1	1	1	1	
133,2	303 88 00	Pakking		1	1	1	1	
133,3	81 41 81	Zeskantige kopschroef M16X40-A4-70		4	4	4	4	
133	303 72 00	Aanzuigverbinding STATIONAIR		1	1	1	1	
		Niet geboord HT DN 100						
133,1	81 49 06	Zeskantige kopschroef M12X30-A4-70		4	4	4	4	
133,2	303 76 00	Reinigingsdeur		1	1	1	1	
133,3	303 77 00	Pakking		1	1	1	1	
133	303 72 01	Aanzuigverbinding STATIONAIR		1	1	1	1	
		HT Geboord volgens: EN 1092-2 tab. 9 DN 100						
133,1	81 49 06	Zeskantige kopschroef M12X30-A4-70		4	4	4	4	
133,2	303 76 00	Reinigingsdeur		1	1	1	1	
133,3	303 77 00	Pakking		1	1	1	1	
133	303 72 05	Aansluiting aanzuiging		1	1	1	1	
		HT Geboord volgens: ANSI B16.1-89; tab.5 DN 100						
133,1	81 49 06	Zeskantige kopschroef M12X30-A4-70		4	4	4	4	
133,2	303 76 00	Reinigingsdeur		1	1	1	1	
133,3	303 77 00	Pakking		1	1	1	1	
134	554 30 15	Starter		1		1		

Pos. nr.	Ond. nr.	Omschrijving	Aantal/Versie					
			170	350	390	840	850	890
135	80 14 41	Pakking HT MT SH		1	1	1	1	
135	80 14 41	Pakking HT MT SH		2	2			
136	80 14 39	Plug HT MT SH		1	1	1	1	
136	80 14 39	Plug HT MT SH		2	2			

6 Serviceonderdelen

6.1 3127.090/091/182/800/810

Pos. nr.	Ond. nr.	Omschrijving	Aantal/Versie				
			090	091	182	800	810
800	80 32 33	O-ringsets 3127.090,170,180,890	1	1	1	1	1
800	80 32 74	O-ringsets 3127.090/180F,D,SUP.HT	1	1	1	1	1
808	649 30 00	N-pompset CURVE:420 "LT"	1	1	1	1	1
808	649 30 01	N-pompset CURVE:421 "LT"	1	1	1	1	1
808	649 30 02	N-pompset CURVE:422 "LT"	1	1	1	1	1
808	650 06 00	N-pompset CURVE:437 "MT"	1	1	1	1	1
808	650 06 01	N-pompset CURVE:438 "MT"	1	1	1	1	1
808	650 06 02	N-pompset CURVE:439 "MT"	1	1	1	1	1
808	663 30 00	N-pompset CURVE:486 "HT"	1	1	1	1	1
808	663 30 01	N-pompset CURVE:487 "HT"	1	1	1	1	1
808	663 30 02	N-pompset CURVE:488 "HT"	1	1	1	1	1
808	663 30 03	N-pompset CURVE:489 "HT"	1	1	1	1	1
808	769 28 00	N-pompset CURVE: 420 "N-LT"	1				
808	769 28 01	N-pompset CURVE: 421 "N-LT"	1				
808	769 28 02	N-pompset CURVE: 422 "N-LT"	1				
808	769 28 03	N-pompset CUR VE: 437 "N-MT"	1				
808	769 28 04	N-pompset CUR VE: 438 "N-MT"	1				
808	769 28 05	N-pompset CUR VE: 439 "N-MT"	1				
808	769 28 07	N-pompset CURVE: 246 "N-SH"	1				
808	769 28 08	N-pompset CURVE: 247 "N-SH"	1				
808	769 28 09	N-pompset CURVE: 248 "N-SH"	1				
808	769 28 10	N-pompset CURVE: 249 "N-SH"	1				
808	769 28 11	N-pompset CURVE: 486 "N-HT"	1				
808	769 28 12	N-pompset CURVE: 487 "N-HT"	1				
808	769 28 13	N-pompset CURVE: 488 "N-HT"	1				
808	769 28 14	N-pompset CURVE: 489 "N-HT"	1				
808	769 28 15	N-pompset CUR VE: 427 "N-MT"	1				
808	769 28 16	N-pompset CUR VE: 428 "N-MT"	1				
808	769 28 17	N-pompset CUR VE: 429 "N-MT"	1				
808	769 28 18	N-pompset CUR VE: 437 "N-MT"	1				
808	769 28 19	N-pompset CUR VE: 438 "N-MT"	1				
808	769 28 20	N-pompset CUR VE: 439 "N-MT"	1				
808	769 28 21	N-pompset CURVE: 241 "N-SH"	1				
808	769 28 22	N-pompset CURVE: 242 "N-SH"	1				
808	769 28 23	N-pompset CURVE: 243 "N-SH"	1				
808	769 28 24	N-pompset CURVE: 244 "N-SH"	1				
808	769 28 26	N-pompset CURVE: 246 "N-SH"	1				
808	769 28 27	N-pompset CURVE: 247 "N-SH"	1				
808	769 28 28	N-pompset CURVE: 248 "N-SH"	1				

Pos. nr.	Ond. nr.	Omschrijving	Aantal/Versie				
			090	091	182	800	810
808	769 28 29	N-pompset CURVE: 249 "N-SH"	1				
808	769 28 30	N-pompset CURVE: 477 "N-HT"	1				
808	769 28 31	N-pompset CURVE: 478 "N-HT"	1				
808	769 28 32	N-pompset CURVE: 479 "N-HT"	1				
808	769 28 33	N-pompset CURVE: 486 "N-HT"	1				
808	769 28 34	N-pompset CURVE: 487 "N-HT"	1				
808	769 28 35	N-pompset CURVE: 488 "N-HT"	1				
808	769 28 36	N-pompset CURVE: 489 "N-HT"	1				
808	774 02 00	Renovatiepakket ADAPTIEVE CURVE: 437	1				
808	774 02 01	Renovatiepakket ADAPTIEVE CURVE: 438	1				
808	774 02 02	Renovatiepakket ADAPTIEVE CURVE: 439	1				
900	601 89 09	Basisreparatiekit 3127.090,180	1	1	1	1	1
900	601 89 10	Basisreparatiekit 3127.090,180	1	1	1	1	1
900	693 19 00	Basisreparatiepakket	1	1	1	1	1
900	693 19 01	Basisreparatiepakket	1	1	1	1	1
900	693 19 06	Basisreparatiepakket	1			1	1
900	693 19 07	Basisreparatiepakket	1			1	1
900	693 19 02	Basisreparatiepakket			1	1	
900	693 19 03	Basisreparatiepakket			1	1	
901	90 17 52	Oil ISO VG 32	2	2	2	2	2
904	436 97 00	Montagegereedschap	1	1	1	1	1

6.2 3127.095/185/820/830

Pos. nr.	Ond. nr.	Omschrijving	Aantal/Versie			
			095	185	820	830
800	80 32 33	O-ringsets 3127.090,170,180,890	1	1	1	1
800	80 32 74	O-ringsets 3127.090/180F,D,SUP.HT	1	1	1	1
900	601 89 09	Basisreparatiekit 3127.090,180	1	1	1	1
900	601 89 10	Basisreparatiekit 3127.090,180	1	1	1	1
900	693 19 00	Basisreparatiepakket	1	1	1	1
900	693 19 01	Basisreparatiepakket	1	1	1	1
900	693 19 06	Basisreparatiepakket	1	1	1	1
900	693 19 07	Basisreparatiepakket	1	1	1	1
900	693 19 02	Basisreparatiepakket		1	1	
900	693 19 03	Basisreparatiepakket		1	1	
901	90 17 52	Oil ISO VG 32	2	2	2	2
904	436 97 00	Montagegereedschap	1	1	1	1

6.3 3127.160/190/900/910

Pos. nr.	Ond. nr.	Omschrijving	Aantal/Versie			
			160	190	900	910
800	80 32 33	O-ringsets 3127.090,170,180,890	1	1	1	1
800	80 32 74	O-ringsets 3127.090/180F,D,SUP.HT	1	1	1	1
808	649 30 00	N-pompset CURVE:420 "LT"			1	1
808	649 30 01	N-pompset CURVE:421 "LT"			1	1
808	649 30 02	N-pompset CURVE:422 "LT"			1	1
808	650 06 00	N-pompset CURVE:437 "MT"			1	1
808	650 06 01	N-pompset CURVE:438 "MT"			1	1
808	650 06 02	N-pompset CURVE:439 "MT"			1	1
808	663 30 00	N-pompset CURVE:486 "HT"			1	1
808	663 30 01	N-pompset CURVE:487 "HT"			1	1
808	663 30 02	N-pompset CURVE:488 "HT"			1	1
808	663 30 03	N-pompset CURVE:489 "HT"			1	1
900	601 89 09	Basisreparatiekit 3127.090,180	1	1	1	1
900	601 89 10	Basisreparatiekit 3127.090,180	1	1	1	1
900	693 19 00	Basisreparatiepakket	1	1	1	1
900	693 19 01	Basisreparatiepakket	1	1	1	1
900	693 19 02	Basisreparatiepakket	1		1	
900	693 19 03	Basisreparatiepakket	1		1	
900	693 19 06	Basisreparatiepakket	1	1	1	1
900	693 19 07	Basisreparatiepakket	1	1	1	1
901	90 17 52	Oil ISO VG 32	2	2	2	2
904	436 97 00	Montagegereedschap	1	1	1	1

6.4 3127.760/770/960/970

Pos. nr.	Ond. nr.	Omschrijving	Aantal/Versie			
			760	770	960	970
800	80 32 33	O-ringsets 3127.090,170,180,890	1	1	1	1
800	80 32 74	O-ringsets 3127.090/180F,D,SUP.HT	1	1	1	1
900	601 89 09	Basisreparatiekit 3127.090,180	1	1	1	1
900	601 89 10	Basisreparatiekit 3127.090,180	1	1	1	1
900	693 19 00	Basisreparatiepakket	1	1	1	1
900	693 19 01	Basisreparatiepakket	1	1	1	1
900	693 19 02	Basisreparatiepakket	1		1	
900	693 19 03	Basisreparatiepakket	1		1	
900	693 19 06	Basisreparatiepakket	1	1	1	1
900	693 19 07	Basisreparatiepakket	1	1	1	1
901	90 17 52	Oil ISO VG 32	2	2	2	2
904	436 97 00	Montagegereedschap	1	1	1	1

6.5 3127.170/350/390/840/850/890

Pos. nr.	Ond. nr.	Omschrijving	Aantal/Versie					
			170	350	390	840	850	890
800	80 32 33	O-ringsets 3127.090,170,180,890	1	1	1	1	1	1
800	80 32 74	O-ringsets 3127.090/180F,D,SUP.HT		1	1	1	1	
808	650 06 00	N-pompset CURVE:437 "MT"		1	1	1	1	
808	650 06 01	N-pompset CURVE:438 "MT"		1	1	1	1	
808	650 06 02	N-pompset CURVE:439 "MT"		1	1	1	1	
808	663 30 00	N-pompset CURVE:486 "HT"		1	1	1	1	
808	663 30 01	N-pompset CURVE:487 "HT"		1	1	1	1	
808	663 30 02	N-pompset CURVE:488 "HT"		1	1	1	1	
808	663 30 03	N-pompset CURVE:489 "HT"		1	1	1	1	
900	693 19 00	Basisreparatiepakket	1	1	1	1	1	1
900	693 19 03	Basisreparatiepakket	1	1		1		1
900	693 19 06	Basisreparatiepakket	1	1	1	1	1	1
900	693 19 07	Basisreparatiepakket	1	1	1	1	1	1
900	601 89 09	Basisreparatiekit 3127.090,180		1	1	1	1	
900	601 89 10	Basisreparatiekit 3127.090,180		1	1	1	1	
900	693 19 01	Basisreparatiepakket		1	1	1	1	
900	693 19 02	Basisreparatiepakket		1		1		
901	90 17 52	Oil ISO VG 32	2	2	2	2	2	2
904	436 97 00	Montagegereedschap	1	1	1	1	1	1