

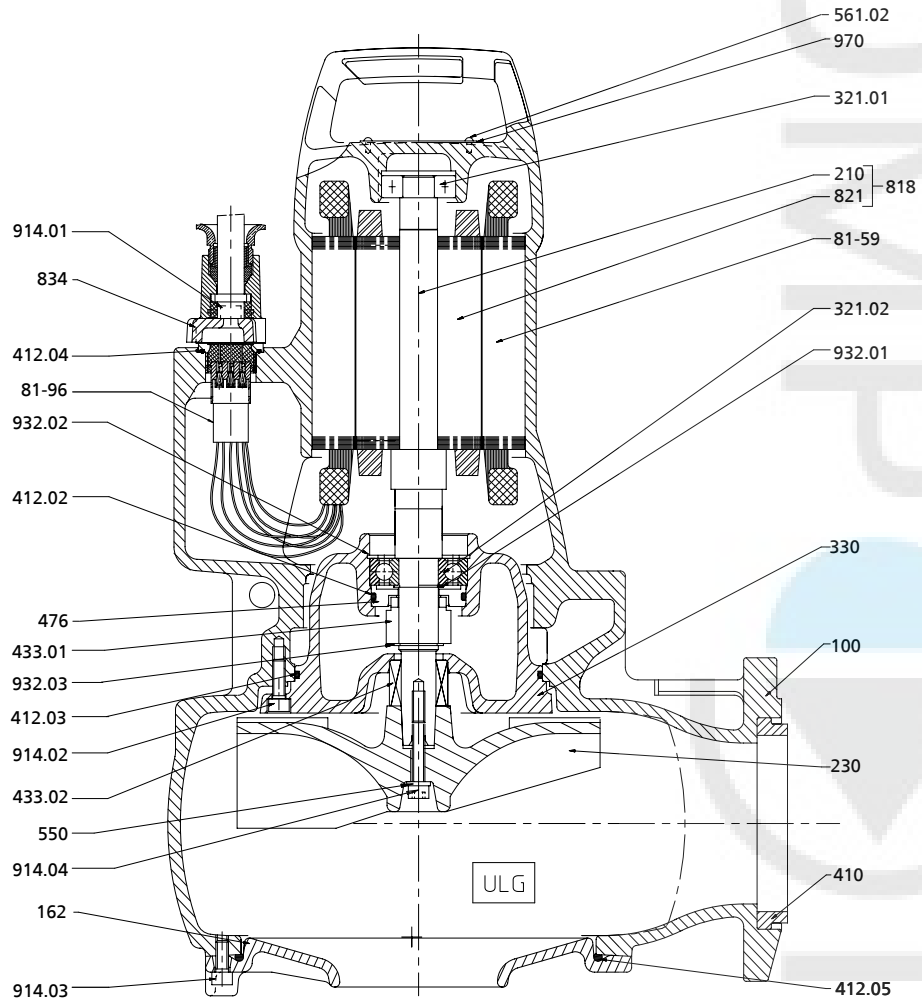
9 Bijbehorende documentatie

9.1 Overzichtstekening met stuklijst

9.1.1 Amarex N - uitvoering ULG

Maten van hydraulisch systeem
DN 50 ... 100

Motorgrootten
002...042
004...044



Overzichtstekening pompaggregaat zonder explosiebeveiliging (ULG)

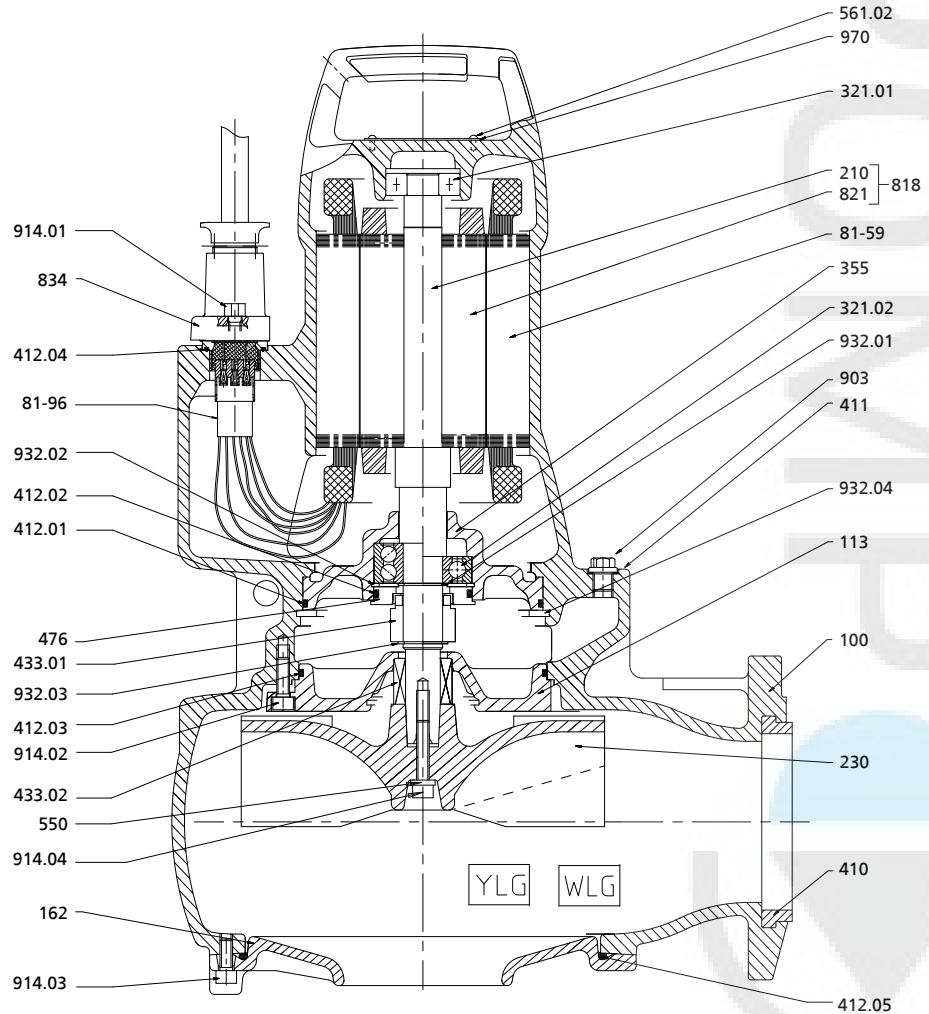
Tabel 27: Stuklijst

Onderdeelnr.	Onderdeelaanduiding	Onderdeelnr.	Onderdeelaanduiding
100	Huis	550	Ring
162	Zuigdeksel	561.02	Kerfstift
210	As	81-2	Stekker
230	Waaier	81-59	Stator
321.01/02	Radiaalkogellager	818	Rotor
330	Lagerstoel	821	Rotorpakket
410	Profielafdichting	834	Kabeldoorvoer
412.01/02/03/04/05	O-ring	914.01/02/03/04	Inbusbout
433.01/02	Mechanische asafdichting	932.01/02/03	Borgring
476	Tegenringstoel	970	Plaatje

9.1.2 Amarex N - uitvoering YLG/WLG

Maten van hydraulisch systeem
DN 50...100

Motorgrootten
002...042
004...044

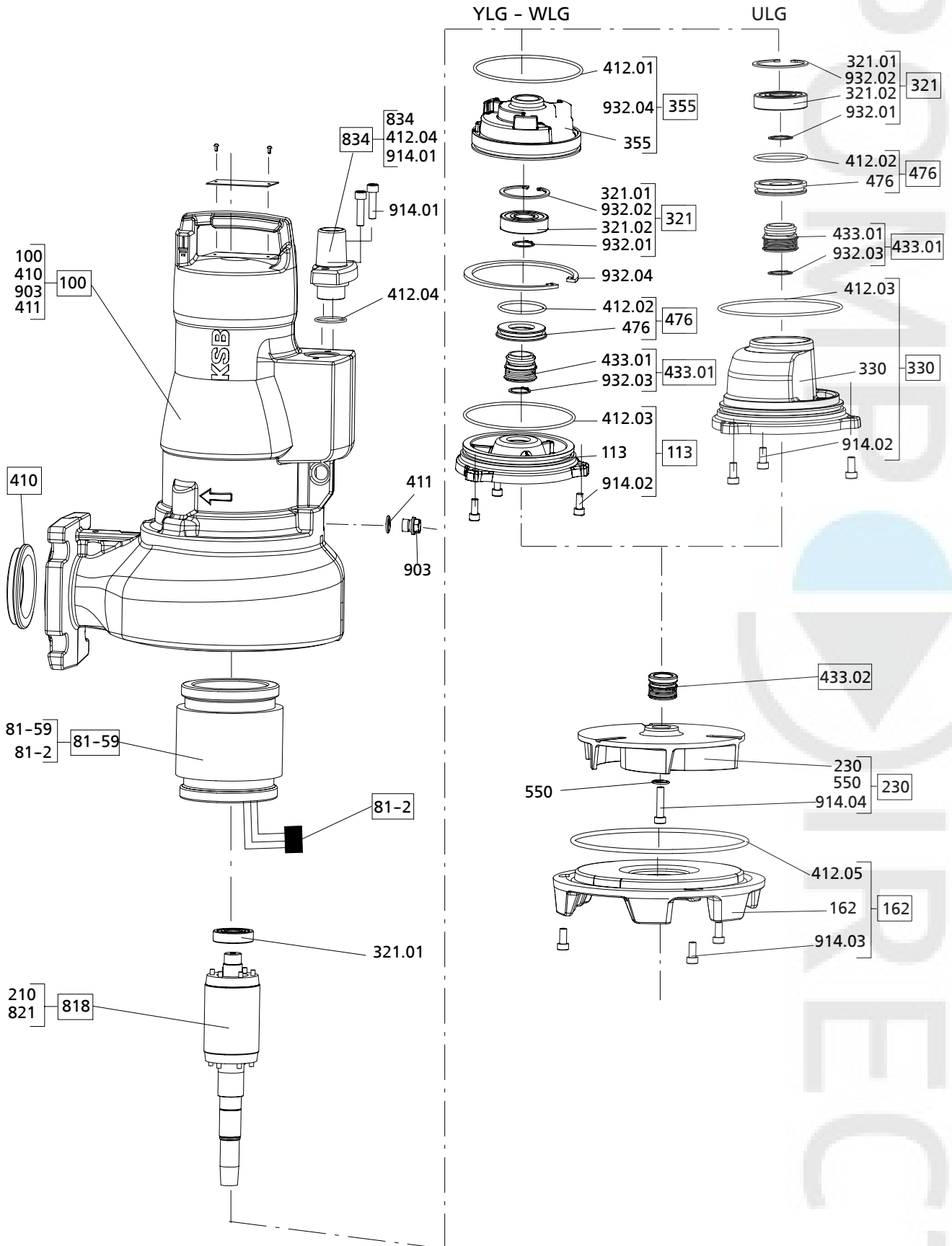


Overzichtstekening pompaggregaat met explosiebeveiliging (YLG)/zonder explosiebeveiliging (WLG)

Tabel 28: Stuklijst

Onderdeelnr.	Onderdeelaanduiding	Onderdeelnr.	Onderdeelaanduiding
100	Huis	476	Tegenringstoel
113	Tussenhuis	550	Ring
162	Zuigdeksel	561.02	Kerfstift
210	As	81-2	Stekker
230	Waaier	81-59	Stator
321.01/02	Radiaalkogellager	818	Rotor
330	Lagerstoel	821	Rotorpakket
355	Lagerstoelhuis	834	Kabeldoorvoer
410	Profielafdichting	903	Afsluitplug
411	Afdichtring	914.01/02/03/04	Inbusbout
412.01/02/03/04/05	O-ring	932.01/02/03/04	Borgring
433.01/02	Mechanische asafdichting	970	Plaatje

Amarex N - F 50-100



Afb. 30: Opengewerkte tekening Amarex N met F 50 - 100

Tabel 29: Stuklijst

Onderdeelnr.	Onderdeelaanduiding	Onderdeelnr.	Onderdeelaanduiding
100	Behuizing	500	Ring
113	Tussenhuis	550	Ring
162	Zuigdeksel	561	Kerfstift
182	Voeten	69-6	Temperatuursensor
210	As	69-16	Vochtigheidssensor
23-7	Waaierlichaam	81-2	Stekker
230	Waaier	81-59	Stator
321.01/02	Radiaal kogellager	818	Rotor
330	Lagerstoel	821	Rotorpakket
355	Lagerstoelhuis	834	Kabeldoorvoer
410	Profielafdichting	99-9	Afdichtingsset
411	Afdichtring	903	Aftapplug
412.01/02/03/04/05	O-ring	904	Tapeind
433.01/02	Mechanische asafdichting	914.01/02/03/04/06	Inbusbout
476	Tegenringdrager	932.01/02/03/04	Borgring
59-17	Harpsluiting		