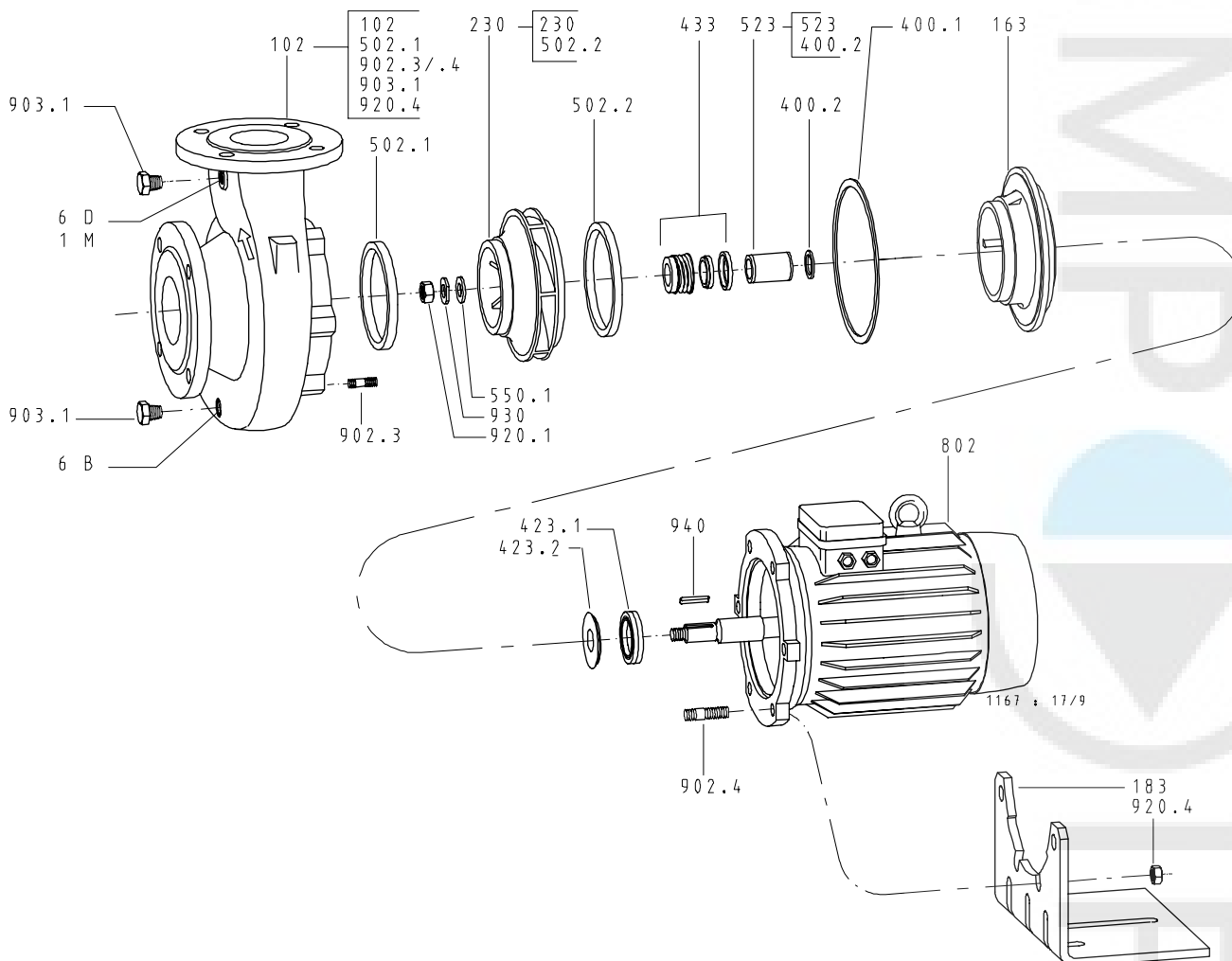


9.2.2 Etabloc G, M 32-125.1 - 150-200...

Deze tekening geldt voor de volgende pompgrootten:

32-125.1/...	40-125/...	65-125/...	100-160/...
32-160.1/...	40-160/...	65-160/...	100-200/...
32-125/...	50-125/...	80-160/...	125-200/...
32-160/...	50-160/...	80-200/...	150-200/...

[ Alleen in verpakkingseenheden leverbaar



Afbeelding 11: Genormeerde mechanische asafdichting en ingeklemd persdeksel

Tabel 27: Stuklijst

Onderdeelnr.	Onderdeelaanduiding	Onderdeelnr.	Onderdeelaanduiding	Onderdeelnr.	Onderdeelaanduiding
102	Spiraalvormig huis	502.1/2	Slijtring	930	Borging
163	Persdeksel	523	Asbus	940	Spie
183 <sup>21)</sup>	Voetsteun	550.1 <sup>22)</sup>	Ring		
230	Waaier	802	Blokmotor	1M	Manometeraansluiting
400.1/2	Vlakke pakking	902.3/4 <sup>21)</sup>	Tapeind	6B	Aftappunt te verpompen medium

21) Alleen tot motorgrootte 112 = 4 kW (vanaf motorgrootte 132 = 5,5 kW met motorvoet, niet afgebeeld in explosietekening)

22) Alleen bij Etanorm met aseenheden 25 (juiste aseenheden zie gegevensblad)

Onderdeelnr.	Onderdeelaanduiding	Onderdeelnr.	Onderdeelaanduiding	Onderdeelnr.	Onderdeelaanduiding
423.1/2	Labyrintafdichting	903.1	Afsluitplug	6D	Vul- en ontluftpunt te verpompen medium
433	Mechanische asafdichting	920.1/4	Zeskantmoer		

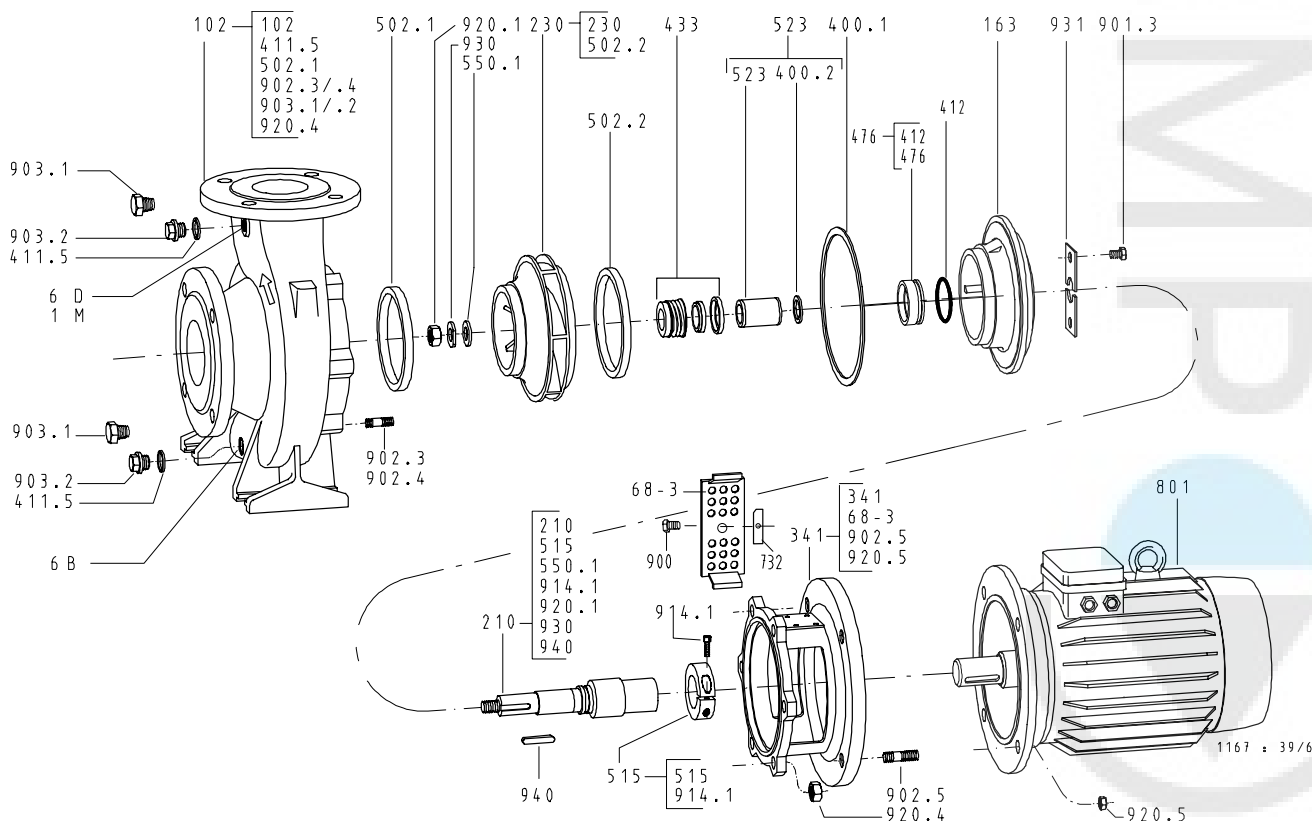


**9.2.6 Etabloc GN, MN, SN, BN, CN**

Deze tekening geldt voor de volgende pompgrootten:

32-125.1/...	40-125/...	65-125/...	100-160/...
32-160.1/...	40-160/...	65-160/...	100-200/...
32-125/...	50-125/...	80-160/...	125-200/...
32-160/...	50-160/...	80-200/...	150-200/...

[ Alleen in verpakkingseenheden leverbaar



**Afbeelding 15:** Met genormeerde mechanische asafdichting en ingeklemd persdeksel

**Tabel 31:** Stuklijst

Onderdeelnr.	Onderdeelaanduiding	Onderdeelnr.	Onderdeelaanduiding	Onderdeelnr.	Onderdeelaanduiding
102 <sup>28)</sup>	Spiraalvormig huis	476 <sup>32)</sup>	Tegenringdrager	902.3/.4 <sup>29)</sup> /5	Tapeind
163	Persdeksel	502.1/.2	Slijtring	903.1/.2 <sup>31)</sup>	Afsluitplug
183 <sup>29)</sup>	Voetsteun	515	Spanring	914.1	Inbusbout
210	As	523	Asbus	920.1/.4/.5	Zeskantmoer
230	Waaier	550.1 <sup>30)</sup>	Ring	930	Borging
341	Aandrijflantaarn	68-3	Afdekplaat	931	Borgplaatje
400.1/.2	Vlakke pakking	732	Houder	940	Spie
411.5 <sup>31)</sup>	Afdichtring	801	Flensmotor	1M	Manometeraansluiting

28) Spiraalvormig huis met voeten alleen bij Etabloc SN, BN, CN  
 29) Alleen bij Etabloc GN, MN tot motorgrootte 112 = 4 kW (vanaf motorgrootte 132 = 5,5 kW met motorvoet, niet afgebeeld in explosietekening)  
 30) Alleen bij pompgrootten met aseenheden 25 (juiste aseenheden bij pompgrootten zie gegevensblad)  
 31) Alleen bij Etabloc SN, CN

Onderdeelnr.	Onderdeelaanduiding	Onderdeelnr.	Onderdeelaanduiding	Onderdeelnr.	Onderdeelaanduiding
412 <sup>32)</sup>	O-ring	900	Bout	6B	Aftappunt te verpompen medium
433	Mechanische asafdichting	901.3	Zeskantbout	6D	Vul- en ontluftpunt te verpompen medium




---

<sup>32)</sup> Alleen bij Etabloc BN, SN