

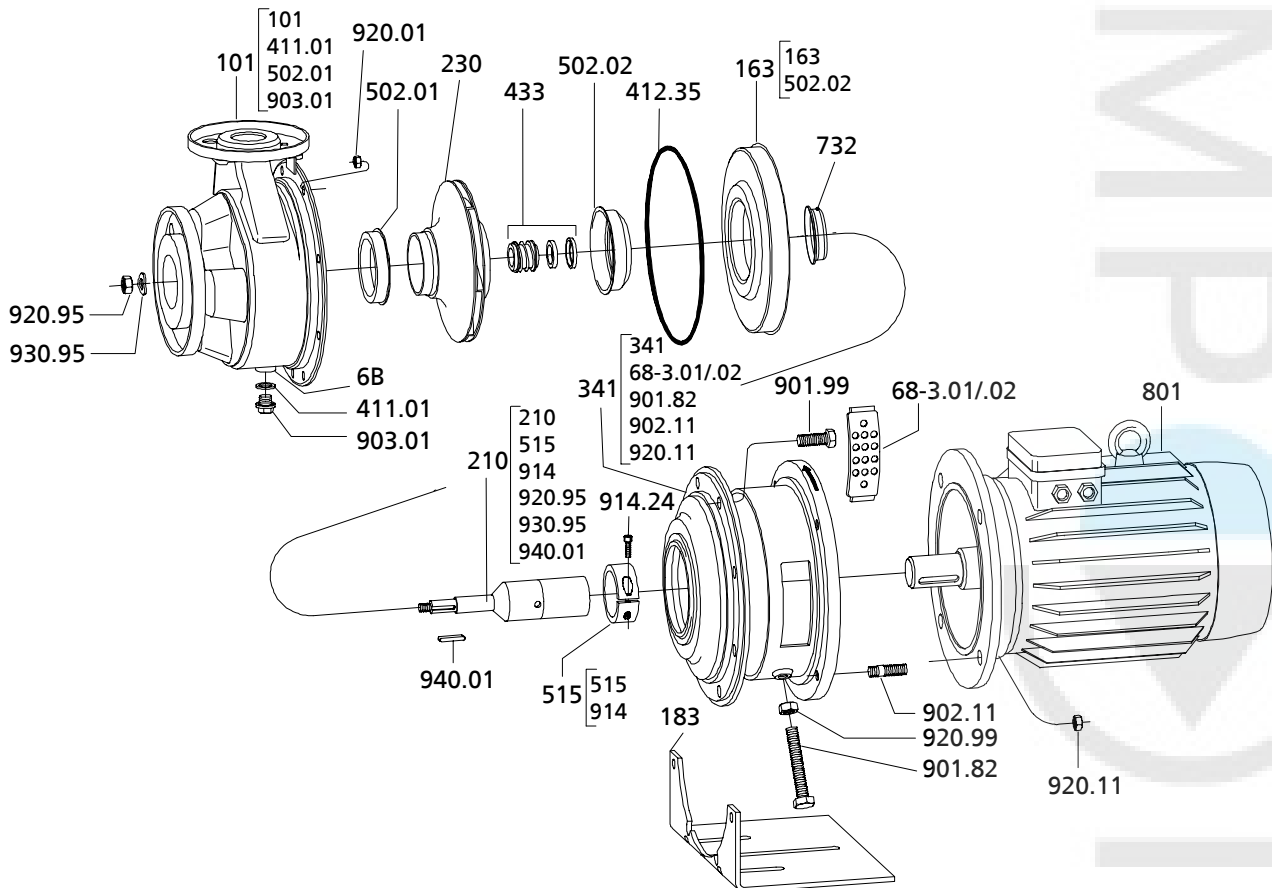
9.2 Explosietekeningen met stuklijst

9.2.1 Uitvoering voor aseenhed 25.1

Deze tekening geldt voor de volgende grootten:

050-025-125.1/... 050-032-125.1/... 065-040-125/... 065-050-125/...
 050-025-125/... 050-032-125/... 065-040-160/... 065-050-160/...
 050-025-160/... 050-032-160/... 065-040-200/...
 050-025-200/... 050-032-200/...

[Alleen in verpakkingseenheden leverbaar]



Afb. 23: Explosietekening uitvoering met aseenhed 25.1

Tabel 21: Stuklijst

Onderdeelnr.	Aanduiding	Onderdeelnr.	Aanduiding
101	Pomphuis	732 ¹⁶⁾	Houder
163	Persdeksel	801	Flensmotor
183 ¹⁷⁾	Voet	901.82/99	Zeskantbout
210	As	902.11	Tapeind
230	Waaier	903.01	Afsluitplug
341	Aandrijfantaarn	914.24	Inbusbout
411.01	Afdichtring	920.01/11/95/99	Moer
412.35	O-ring	930.95	Borging
433	Mechanische asafdichting	940.01	Spie
502.01/02 ¹⁸⁾	Slijtring		

16) Alleen bij uitvoering met mechanische asafdichting type C05

17) Tot motorgrootte 112 met pompvoet, vanaf motorgrootte 132 met motorvoet

18) Vervalt bij Etachrom B 050-025-125.1, 050-025-125, 050-025-160, 050-032-125.1, 050-032-125, 050-032-160, 065-040-125, 065-050-125

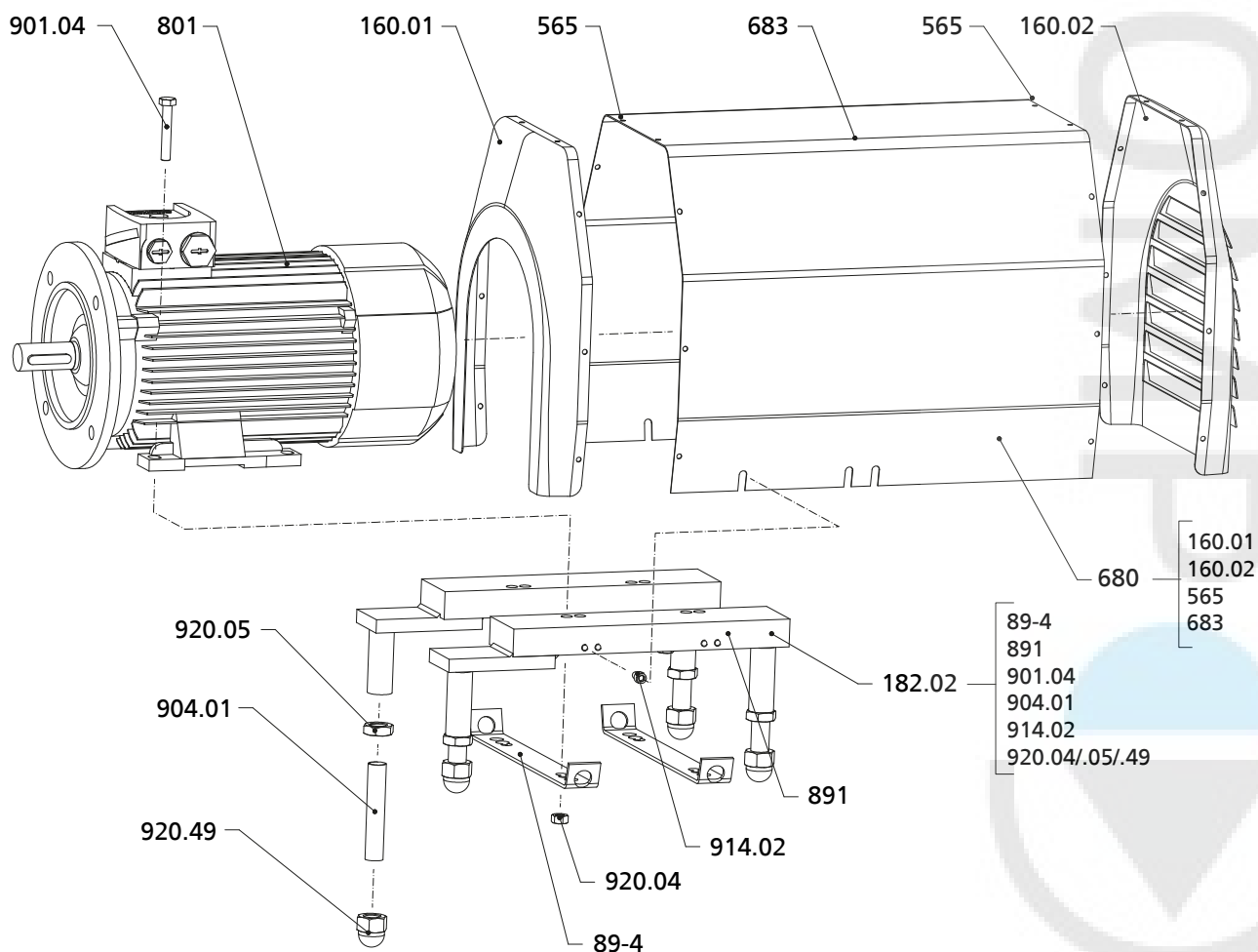
Onderdeelnr.	Aanduiding	Onderdeelnr.	Aanduiding
515	Spanring	Aansluitingen	
68-3.01/.02	Afdekplaat	6B	Aftappen van te verpompen medium

POMPDIRECT

9.2.5 Uitvoering voor alle aseenheden, bolvormige voet en motorkap

Deze tekening geldt voor alle pompgrootten, met motorgrootten 90L tot 225M

[Alleen in verpakkingseenheden leverbaar]


Tabel 25: Stuklijst

Onderdeelnr.	Onderdeelaanduiding	Onderdeelnr.	Onderdeelaanduiding
160.01	Deksel, AS	89-4	Vulplaat
160.02	Deksel, BS	891	Fundatieraam
182.02	Voet (bolvormige voet)	901.04	Zeskantbout
565	Klinknagel ²⁵⁾	904.01	Tapeind
680	Voering	914.02	Inbusbout
683	Kap	920.04/.05/.49	Moer

25) Tot motorgrootte 160L