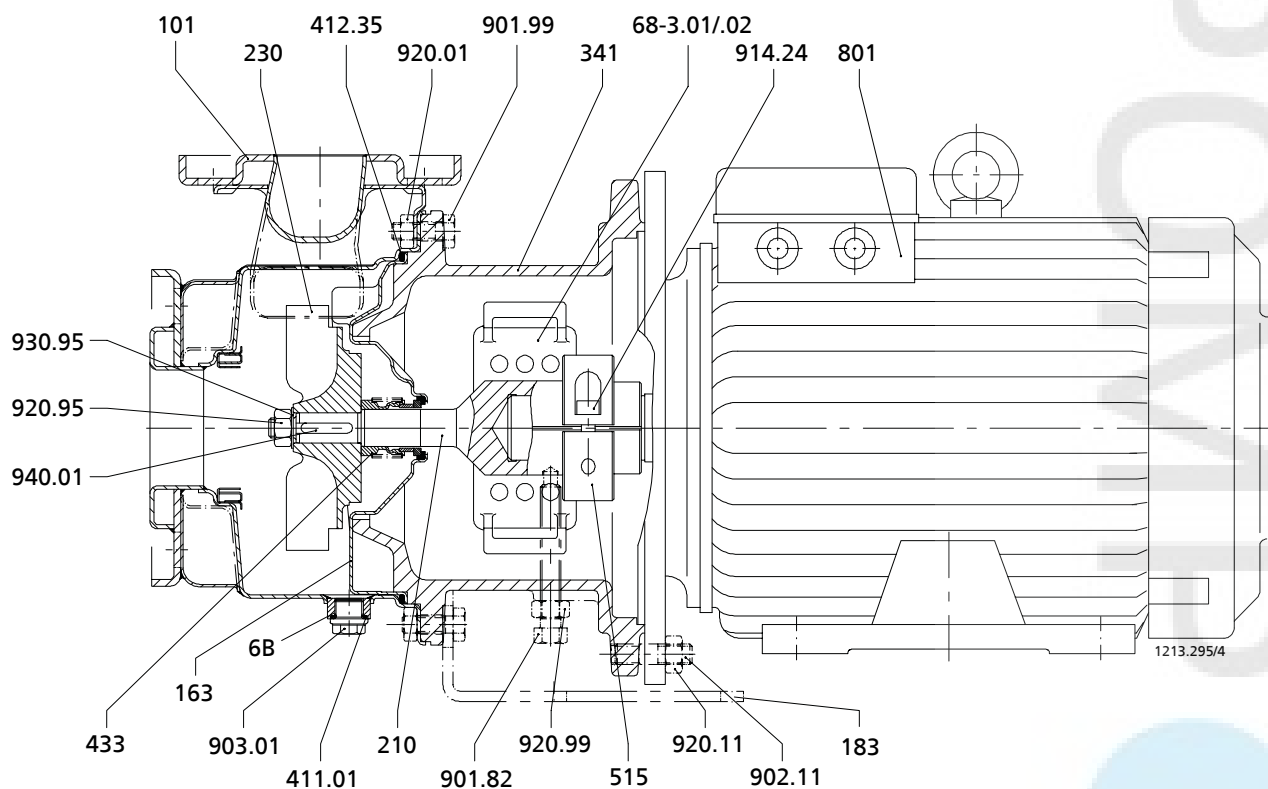


9.2.4 Uitvoering voor grootte 065-050-125 met vrijstroomwaaier



Tabel 24: Stuklijst

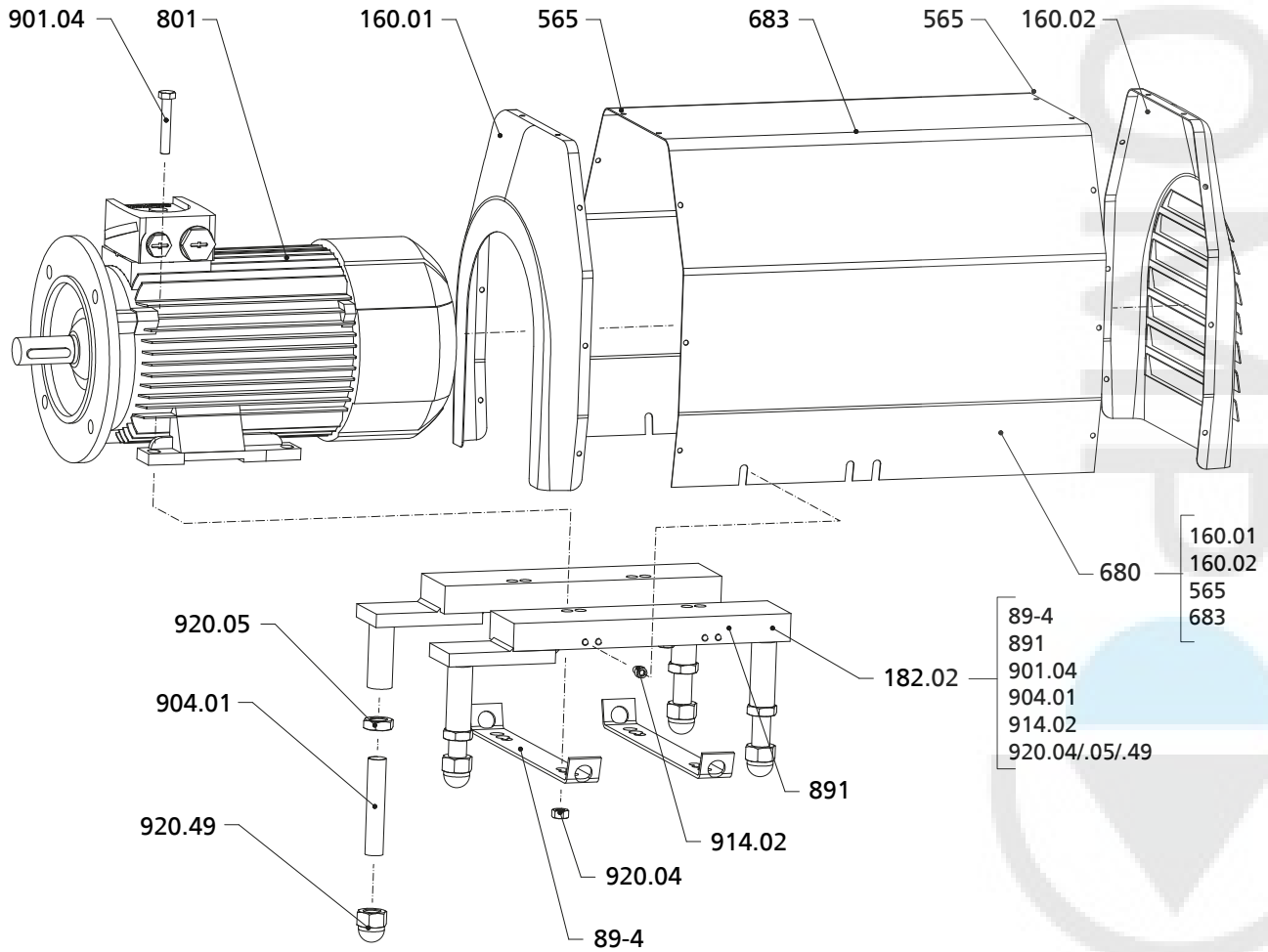
Onderdeelnr.	Onderdeelaanduiding	Onderdeelnr.	Onderdeelaanduiding
101	Pomphuis	801	Flensmotor
163	Persdeksel	901.82/.99	Zeskantbout
183 ²⁴⁾	Voet	902.11	Tapeind
210	As	903.01	Afsluitplug
230	Waaier	914.24	Inbusbout
341	Aandrijflantaarn	920.01/.11/.95/.99	Moer
411.01	Afdichtring	930.95	Borging
412.35	O-ring	940.01	Spie
433	Mechanische asafdichting		
515	Spanring	Aansluitingen	
68-3.01/.02	Afdekplaat	6B	Aftappunt te verpompen medium

24) Tot motorgrootte 112 met pompvoet, vanaf motorgrootte 132 met motorvoet

9.2.5 Uitvoering voor alle aseenheden, bolvormige voet en motorkap

Deze tekening geldt voor alle pompgrootten, met motorgrootten 90L tot 225M

[Alleen in verpakkingseenheden leverbaar]



Tabel 25: Stuklijst

Onderdeelnr.	Onderdeelaanduiding	Onderdeelnr.	Onderdeelaanduiding
160.01	Deksel, AS	89-4	Vulplaat
160.02	Deksel, BS	891	Fundatieraam
182.02	Voet (bolvormige voet)	901.04	Zeskantbout
565	Klinknagel ²⁵⁾	904.01	Tapeind
680	Voering	914.02	Inbusbout
683	Kap	920.04/.05/.49	Moer

25) Tot motorgrootte 160L