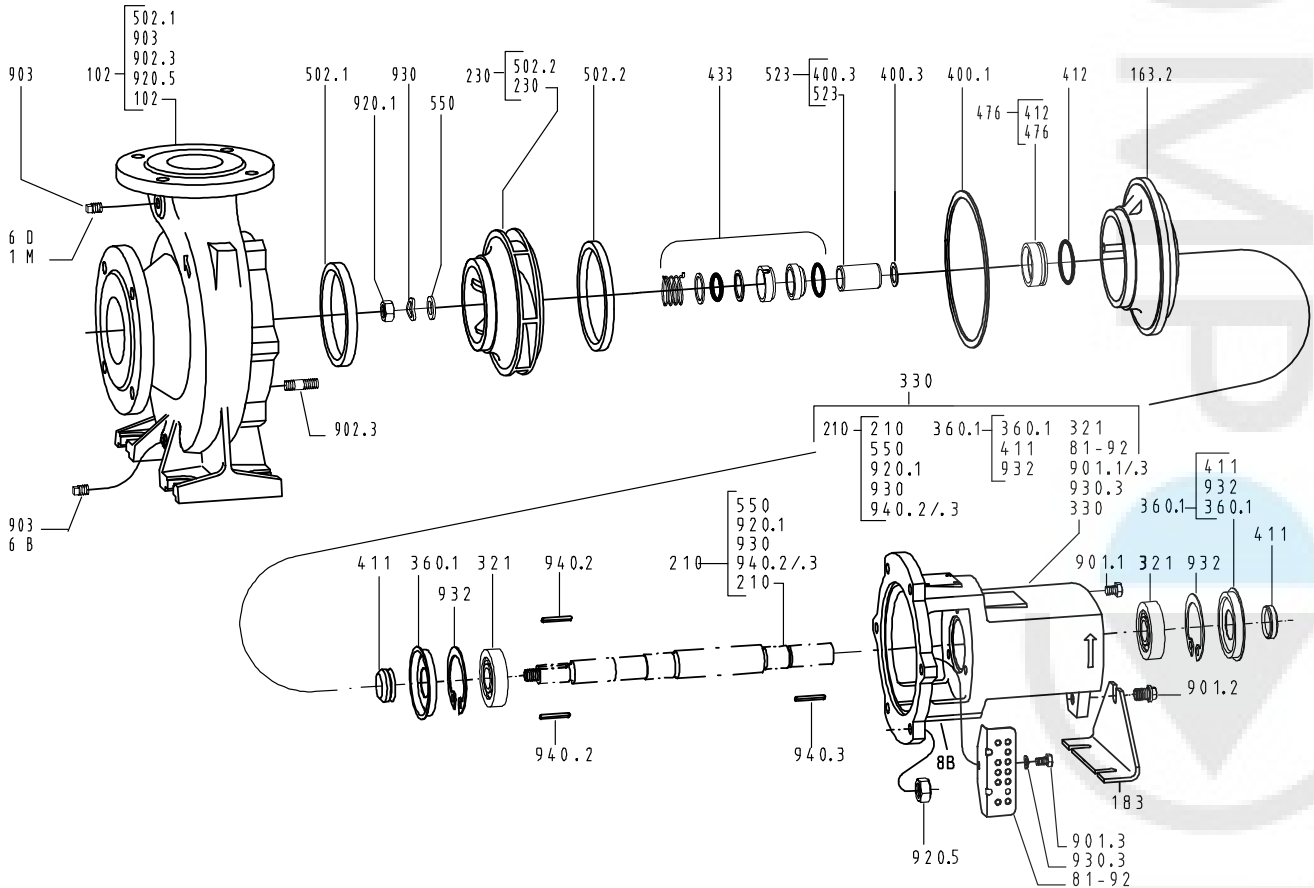


9.1.2 Genormeerde mechanische asafdichting en ingeklemd persdeksel

Deze tekening geldt voor de volgende pompgrootten:

32-125.1 40-125 50-125 65-125 80-160 100-160 125-200 150-200
 32-160.1 40-160 50-160 65-160 80-200 100-200 125-315 150-315
 32-125
 32-160

[Alleen in verpakkingseenheden leverbaar



Afbeelding 24: Genormeerde mechanische asafdichting met ingeklemd persdeksel

Tabel 28: Stuklijst

Onderdeelnr.	Onderdeelaanduiding	Onderdeelnr.	Onderdeelaanduiding	Onderdeelnr.	Onderdeelaanduiding
102	Spiraalvormig huis	433	Mechanische asafdichting	932	Borgring
163.2	Persdeksel	476	Tegenringstoel ²⁴⁾	940.2	Spie ²¹⁾
183	Voetsteun	502.1/.2	Slijtring	940.3	Spie
210	As	523	Asbus		
230	Waaier	550	Ring ²²⁾	1M	Manometeraansluiting
321	Radiaal kogellager	81-92	Afdekplaat	6B	Aftappunt te verpompen medium
330	Lagerstoel	901.1-3	Zeskantbout	6D	Vulpunt te verpompen medium
360.1	Lagerdeksel	902.1-3	Tapeind	8B	Afvoer lekvloeistof
400.1/.3	Vlakke pakking	903.1	Aftapplug ²³⁾		

21) Bij Etanorm met aseenhed 55=2 spieën (juiste aseenhed zie gegevensblad)

22) Alleen bij Etanorm met aseenhed 25 (juiste aseenhed zie gegevensblad)

Onderdeelnr.	Onderdeelaanduiding	Onderdeelnr.	Onderdeelaanduiding	Onderdeelnr.	Onderdeelaanduiding
411	Afdichtring	920.1/5	Moer		
412	O-ring ²⁴⁾	930.3	Borging		



²³⁾ Bij Etanorm C,S daarnaast afdichtring 411.5 (niet opgenomen in de tekening) (juiste materiaal zie gegevensblad)

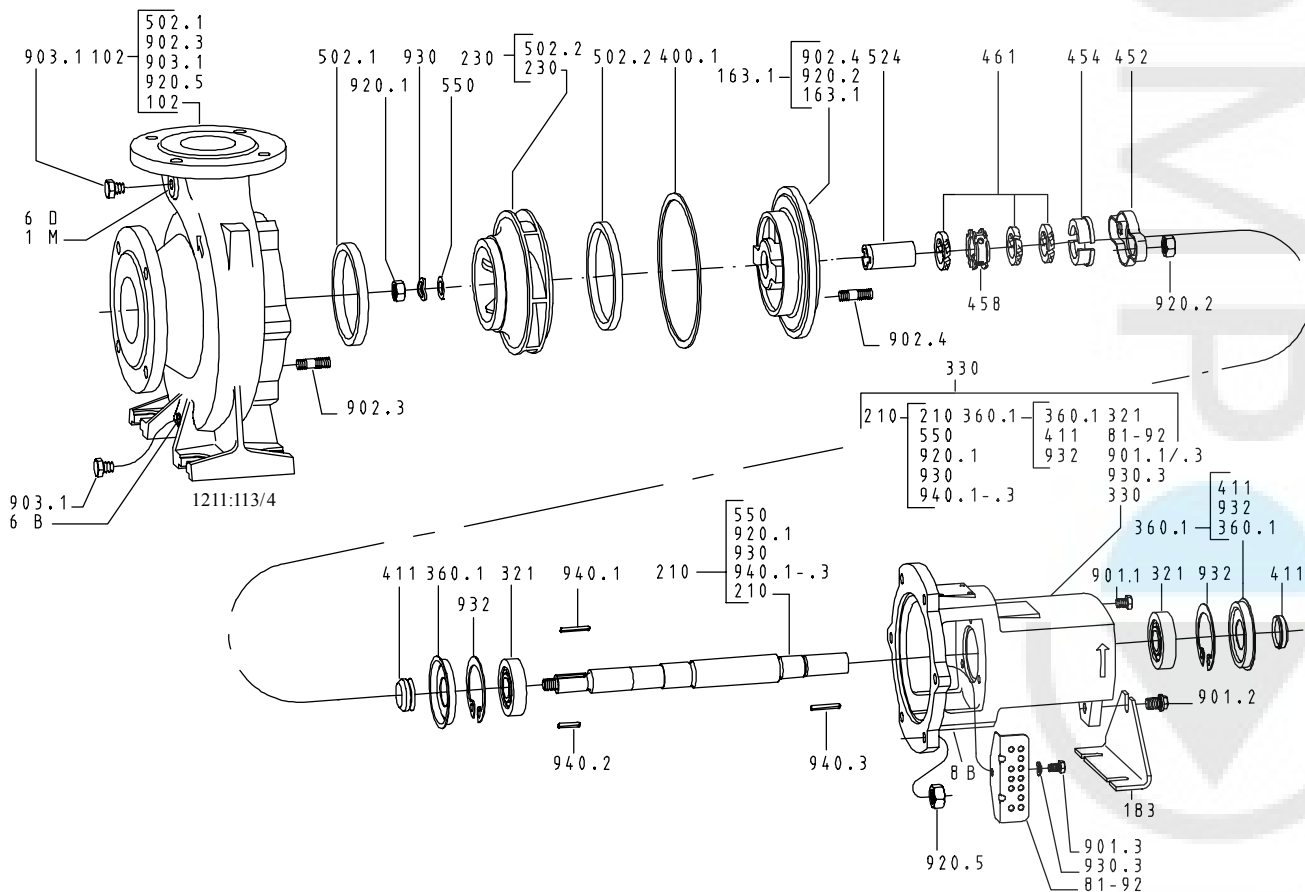
²⁴⁾ Alleen bij Etanorm B, S

9.1.4 Stopbuspakking met ingeklemd persdeksel

Deze tekening geldt voor de volgende pompgrootten:

32-125.1 40-125 50-125 65-125 80-160 100-160 125-200 150-200
 32-160.1 40-160 50-160 65-160 80-200 100-200 125-315 150-315
 32-125
 32-160

[Alleen in verpakkingseenheden leverbaar



Afbeelding 26: Stopbuspakking met ingeklemd persdeksel

Tabel 30: Stuklijst

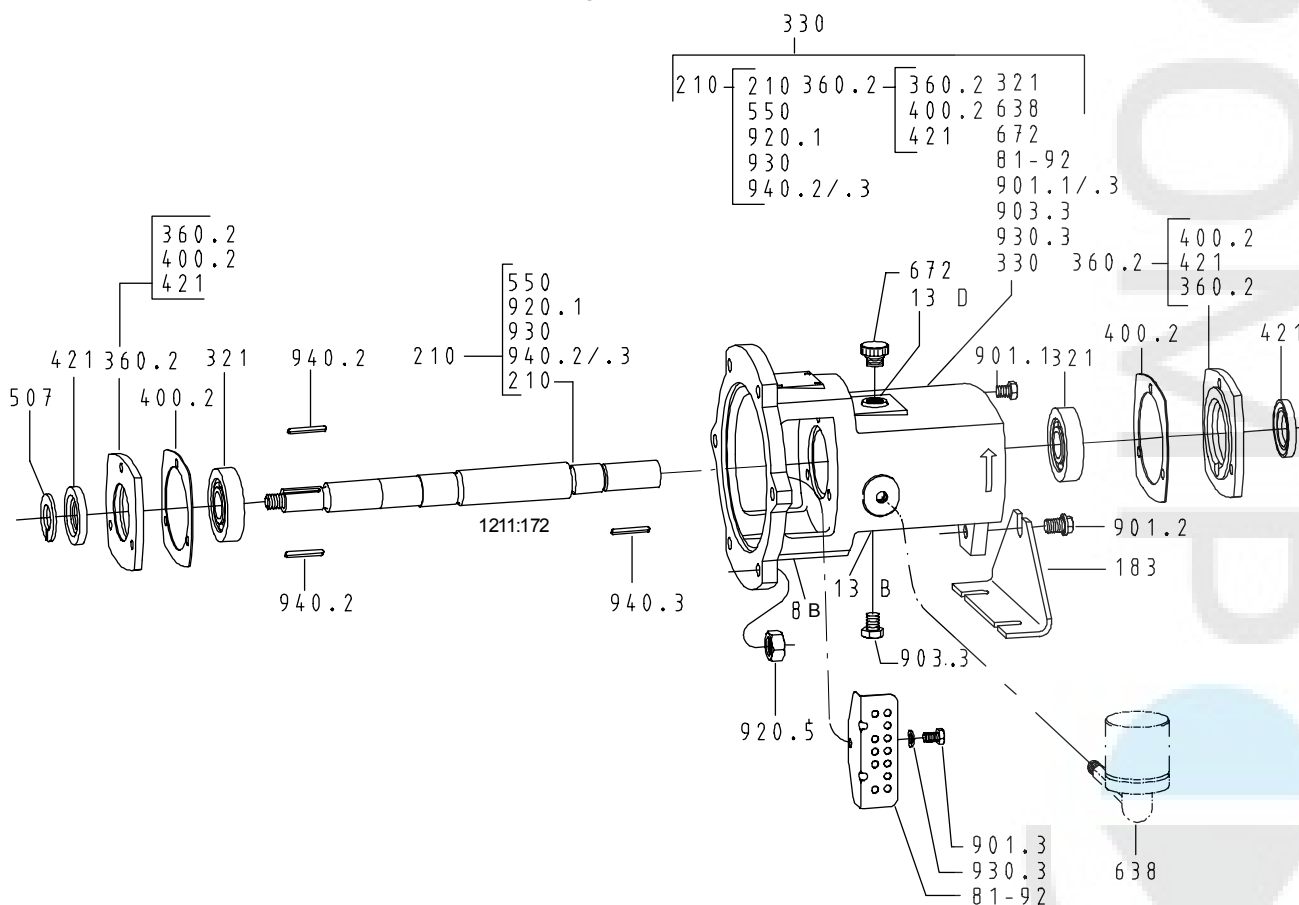
Onderdeelnr.	Onderdeelaanduiding	Onderdeelnr.	Onderdeelaanduiding	Onderdeelnr.	Onderdeelaanduiding
102	Spiraalvormig huis	452	Drukstuk	903.1	Aftapplug ²⁸⁾
163.1	Persdeksel	454	Pakkingbusring	920.1/2/5	Moer
183	Voetsteun	458	Sperring	930.3	Borring
210	As	461	Stopbuspakking	932.1-.3	Borring
230	Waaier	502.1/.2	Slijtring	940.1-.3	Spie
321	Radiaal kogellager	524	Asbeschermbus		
330	Lagerstoel	550	Ring ²⁷⁾	1M	Manometeraansluiting
360.1	Lagerdeksel	81-92	Afdekplaat	6B	Aftappunt te verpompen medium
400.1	Vlakke pakking	901.1-3	Zeskantbout	6D	Vulpunt te verpompen medium
411	Afdichtring ²⁸⁾	902.3/4	Tapeind	8B	Afvoer lekvloeistof

²⁷⁾ Alleen bij Etanorm met aseenhed 25 (juiste aseenhed zie gegevensblad)

²⁸⁾ Bij Etanorm C daarnaast afdichtring 411 (niet opgenomen in de tekening) (juiste materiaal zie gegevensblad)

9.1.5 Oliesmering met olieniveaugelaar

[Alleen in verpakkingseenheden leverbaar]


Afbeelding 27: Olieniveaugelaar

Tabel 31: Stuklijst

Onderdeelnr.	Onderdeelaanduiding	Onderdeelnr.	Onderdeelaanduiding	Onderdeelnr.	Onderdeelaanduiding
183	Voetsteun	550	Ring ²⁹⁾ ³⁰⁾	932	Borgring
210	As	638	Olieniveaugelaar	940.2	Spie ²⁹⁾
321	Radiaal kogellager	672	Ontluchting	940.3	Spie ³¹⁾
330	Lagerstoel	81-92	Afdekplaat	940.3	Spie
360.2	Lagerdeksel	901.1-.3	Zeskantbout		
400.2	Vlakke pakking	903.3	Afsluitplug	8B	Afvoer lekvloeistof
421	Radiale afdichtring	920.1/.5	Moer	13B	Aftappunt olie
507	Spatring	930.3 ³⁰⁾	Borging	13D	Olie vullen en ontluchten

²⁹⁾ Alleen bij Etanorm met aseenheden 55 (juiste aseenheden zie gegevensblad)

³⁰⁾ Niet opgenomen in de tekening

³¹⁾ Bij Etanorm met aseenheden 55 = 2 spieën