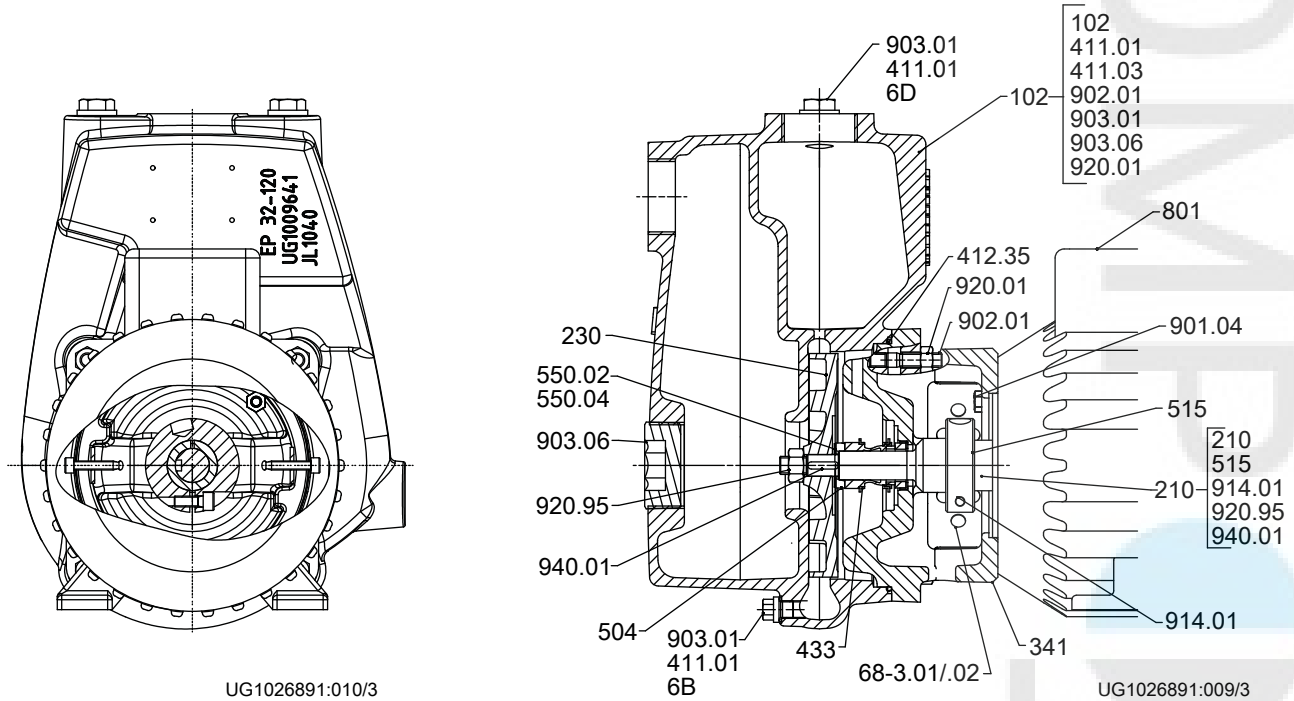


9 Bijbehorende documentatie

9.1 Doorsnedetekening/stuklijst

9.1.1 Etaprime B en C met schroefdraadaansluiting (AE 17)



Afb. 11: Uitvoering met enkelvoudige mechanische asafdichting

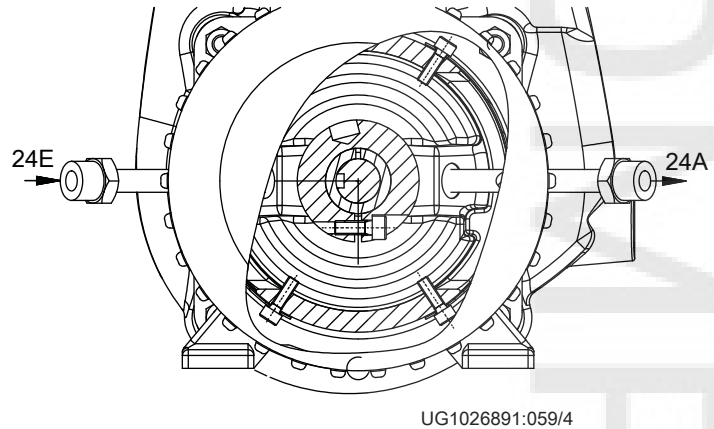
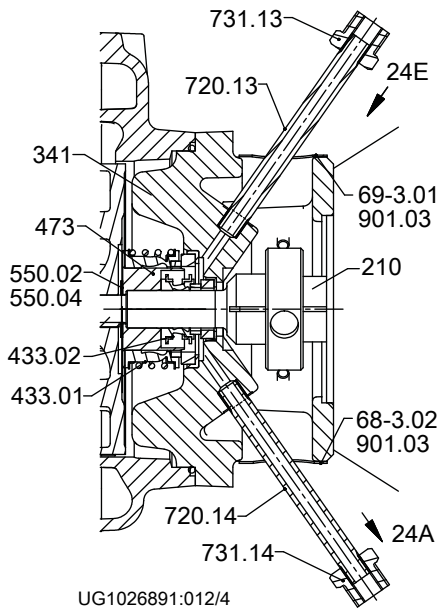
[Alleen in verpakkingseenheden leverbaar]

Tabel 30: Stuklijst

Onderdeelnr.	Aanduiding	Onderdeelnr.	Aanduiding
102	Spiraalkormig huis	550.02/.04	Ring
210	As	68-3.01/.02	Afdekplaat
230	Waaier	801	Flensmotor
341	Aandrijfmetaarn	901.04	Zeskantbout
411.01/.03	Afdichtring	902.01	Tapeind
412.35	O-ring	903.01/.03/.06	Afsluitplug
433	Mechanische asafdichting	914.01	Inbusbout
504	Afstandsring	920.01/.95	Moer
515	Spanring	940.01	Spie

Tabel 31: Aansluitingen

Onderdeelnr.	Aanduiding	Onderdeelnr.	Aanduiding
6B	Aftappunt te verpompen medium	6D	Te verpompen medium vullen en ontluften



Afb. 12: Uitvoering met dubbelwerkende mechanische asafdichting in tandemopstelling

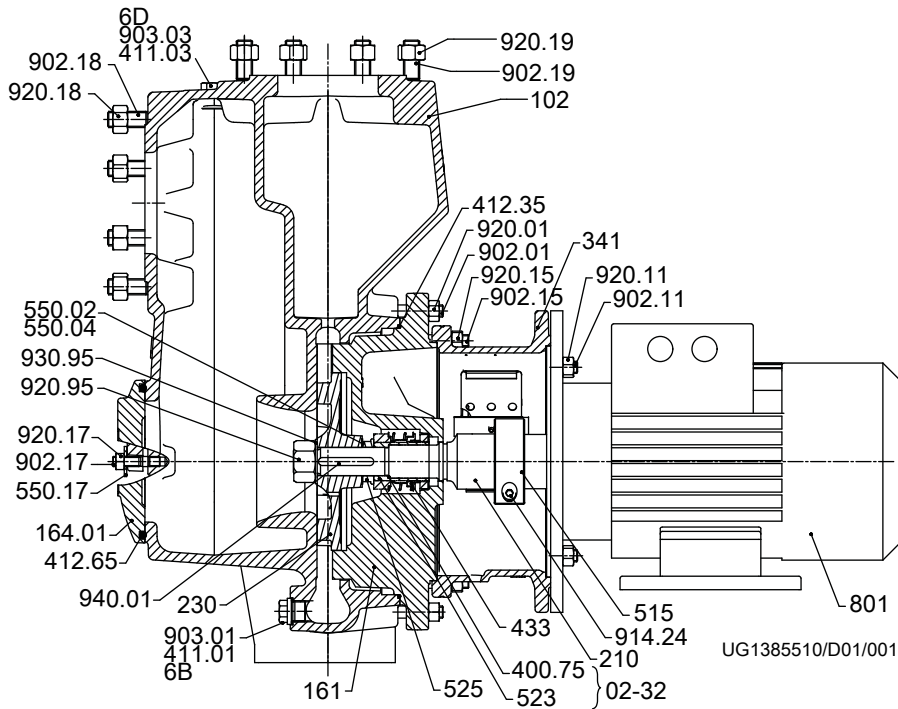
Tabel 32: Stuklijst

Onderdeelnr.	Aanduiding	Onderdeelnr.	Aanduiding
210	As	550.02/04	Ring
341	Aandrijfantaarn	68-3.01/02	Afdekplaat
433.01	Mechanische asafdichting (aan pompzijde)	720.13/14	Vormstuk
433.02	Mechanische asafdichting (aan buitenzijde)	731.13/14	Verloopnippel
473	Glijringhouder	901.03	Zeskantbout

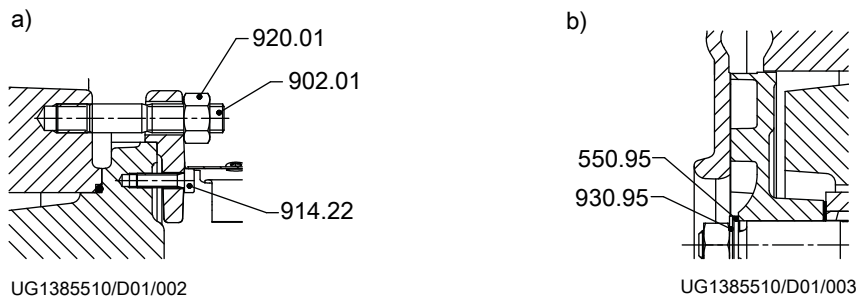
Tabel 33: Aansluitingen

Onderdeelnr.	Aanduiding	Onderdeelnr.	Aanduiding
24A	Uitlaat quenchvloeistof	24E	Inlaat quenchvloeistof

9.1.2 Etaprime G en C met flensaansluiting (AE 25 en AE 35)



Afb. 13: Uitvoering met enkelvoudige mechanische asafdichting



Afb. 14: a) Huisdeksel geklemd b) waaierbevestiging bij aseenhed 25

[Alleen in verpakkingseenheden leverbaar]

Tabel 34: Stuklijst

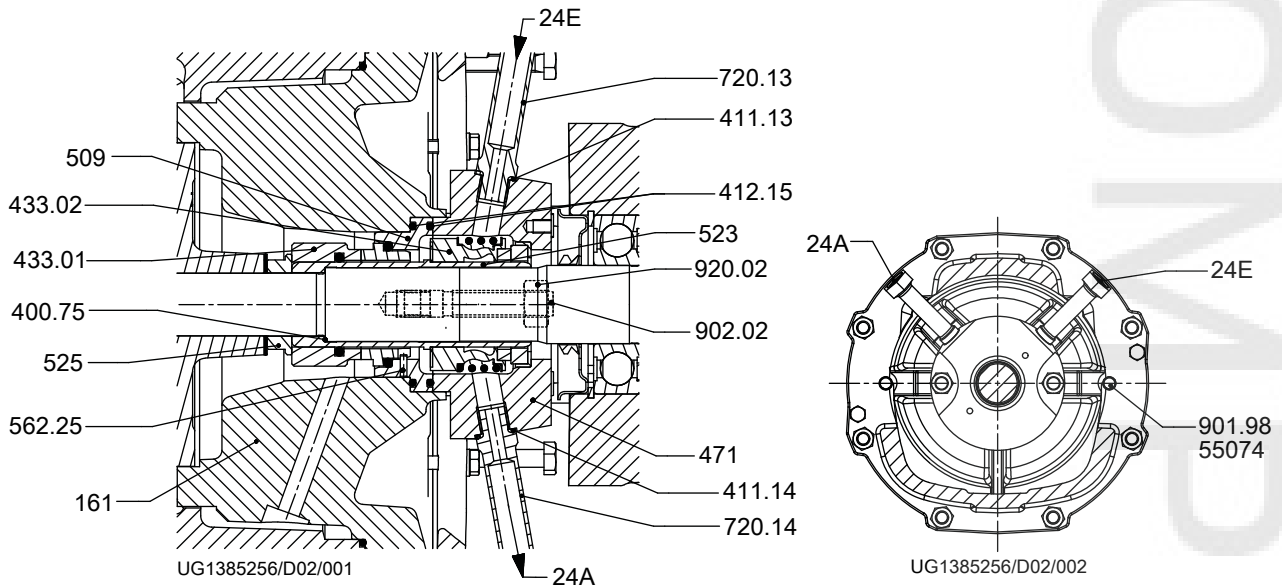
Onderdeelnr.	Aanduiding	Onderdeelnr.	Aanduiding
102	Spiraalvormig huis	525 ¹¹⁾	Afstandsbus
161	Huisdeksel	550.02/.04/.17	Ring
164.01	Deksel reinigingsopening	550.95 ¹²⁾	Ring
210	As	68-3.01/.02	Afdekplaat
230	Waaier	801	Flensmotor
341	Aandrijfplantaarn	902.01/.11/.15/.17/.18/.19	Tapeind
400.75	Vlakke pakking	903.01/.03	Afsluitplug
411.01/.03	Afdichtring	914.22/.24	Cilinderkopbout
412.35/.65	O-ring	920.01/.05/.11/.15/.17/.18/.19/.95	Moer
433	Mechanische asafdichting	930.95	Borging
515	Spanring	940.01	Spie
523	Asbus		

11) Alleen bij AE 35; juiste aseenhed zie gegevensblad

12) Alleen bij AE 25; juiste aseenhed zie gegevensblad

Tabel 35: Aansluitingen

Onderdeelnr.	Aanduiding	Onderdeelnr.	Aanduiding
6B	Aftappunt te verpompen medium	6D	Te verpompen medium vullen en ontluchten



Afb. 15: Uitvoering met dubbelwerkende mechanische asafdichting in tandemopstelling

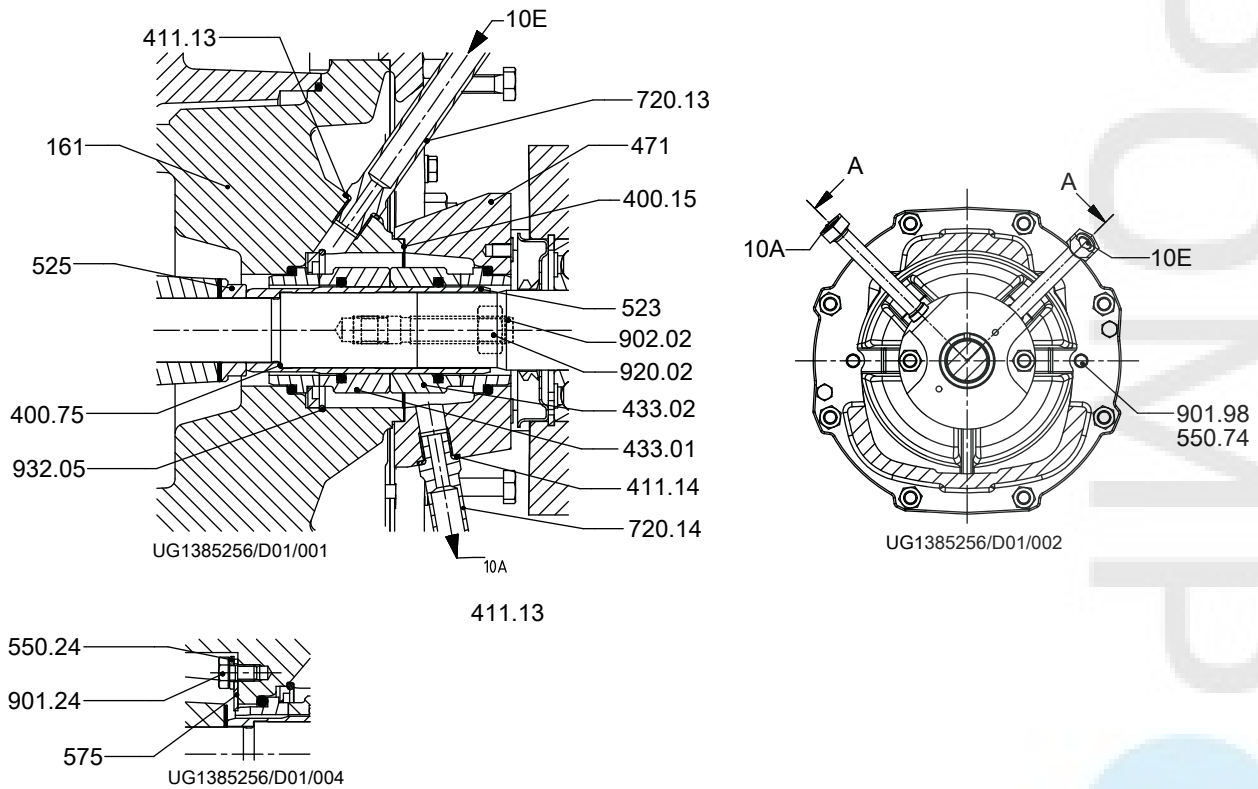
Tabel 36: Stuklijst

Onderdeelnr.	Aanduiding	Onderdeelnr.	Aanduiding
161	Huisdeksel	509	Tussenring
400.75	Vlakke pakking	523	Asbus
411.13/14	Afdichtring	525 ¹³⁾	Afstandsbus
412.15	O-ring	562.25	Cilinderpen
433.01	Mechanische asafdichting (aan pompzijde)	720.13/14	Vormstuk
433.02	Mechanische asafdichting (aan buitenzijde)	902.02	Tapeind
471	Afdichtingsdeksel	920.02	Moer

Tabel 37: Aansluitingen

Onderdeelnr.	Aanduiding	Onderdeelnr.	Aanduiding
24A	Uitlaat quenchvloeistof	24E	Inlaat quenchvloeistof

13) Alleen bij AE 35; juiste aseenheden zie gegevensblad


Afb. 16: Uitvoering met dubbelwerkende mechanische asafdichting in back-to-back-opstelling

Tabel 38: Stuklijst

Onderdeelnr.	Aanduiding	Onderdeelnr.	Aanduiding
161	Huisdeksel	550.24	Ring
400.15 ¹⁴⁾ /75	Vlakke pakking	575	Strip
411.13/.14	Afdichtring	720.13/.14	Vormstuk
433.01	Mechanische asafdichting (aan pompzijde)	901.24	Zeskantbout
433.02	Mechanische asafdichting (aan buitenzijde)	902.02	Tapeind
471	Afdichtingsdeksel	920.02	Moer
523	Asbus	932.05	Borgring
525 ¹⁵⁾	Afstandsbus		

Tabel 39: Aansluitingen

Onderdeelnr.	Aanduiding	Onderdeelnr.	Aanduiding
10A	Uitlaat spervloeistof	10E	Inlaat spervloeistof

14) Alleen bij aseenheden 25; afdichtring 411.15

15) Alleen bij AE 35; juiste aseenheden zie gegevensblad