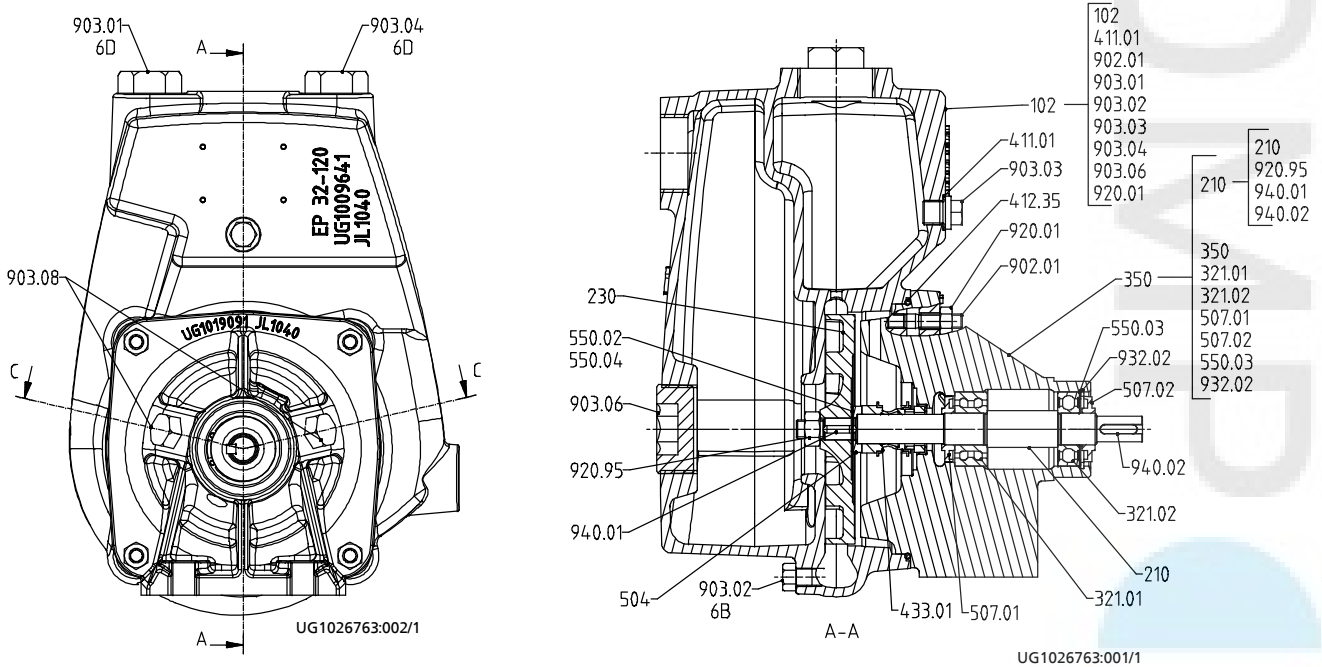


9 Bijbehorende documentatie

9.1 Doorsnedetekening/stuklijst

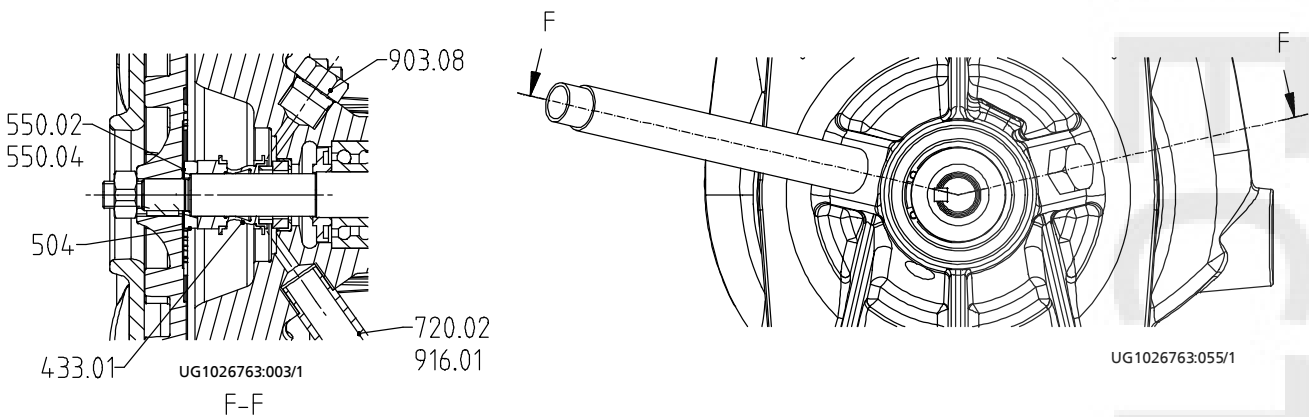
9.1.1 Etapime GL en CL met schroefdraadaansluiting en lagerhuis (AE 17)



Afbeelding 19: Uitvoering: enkelvoudige mechanische asafdichting

[Alleen in verpakkingseenheden leverbaar

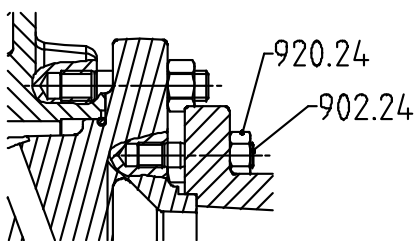
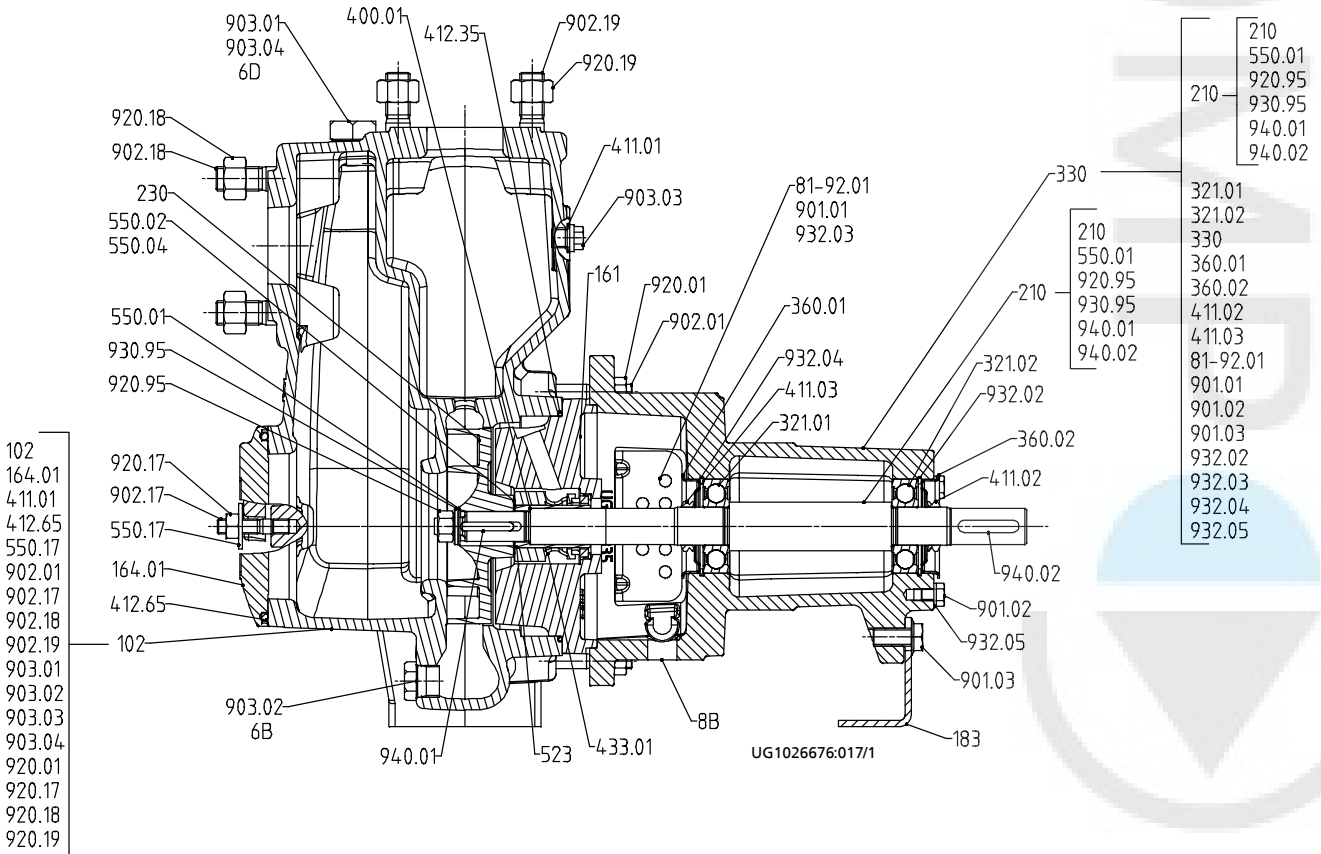
Onderdeelnr.	Onderdeelaanduiding	Onderdeelnr.	Onderdeelaanduiding
102	Spiraalvormig huis	550.02/.03/.04	Ring
210	As	902.01	Tapeind
230	Waaier	903.01/.02/.03/.04/.06/.08	Afsluitplug
321.01/.02	Radiaal kogellager	920.01/.95	Moer
350	Lagerhuis	932.02	Borgring
411.01	Afdichtring	940.01/.02	Spie
412.35	O-ring		
433.01	Mechanische asafdichting	Overige aansluitingen	
504	Afstandsring	6 B	Aftappunt te verpompen medium
507.01/.02	Spatring	6 D	Vul- en ontluchtpunt te verpompen medium



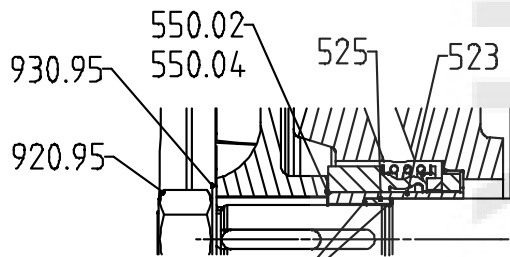
Afbeelding 20: Uitvoering: enkelvoudige mechanische asafdichting met spoeling

Onderdeelnr.	Onderdeelaanduiding	Onderdeelnr.	Onderdeelaanduiding
433.01	Mechanische asafdichting (primair)	720.02/03	Vormstuk
433.02	Mechanische asafdichting (secundair)	903.08	Afsluitplug
504	Afstandsring	916.01/02	Plug
550.02/04	Ring		

9.1.2 Etaprime GL en CL met flensaansluiting en lagerstoel/vetsmering (AE 25 en AE 35)



UG1026676:018/1 a)



UG1026676:019/1 b)

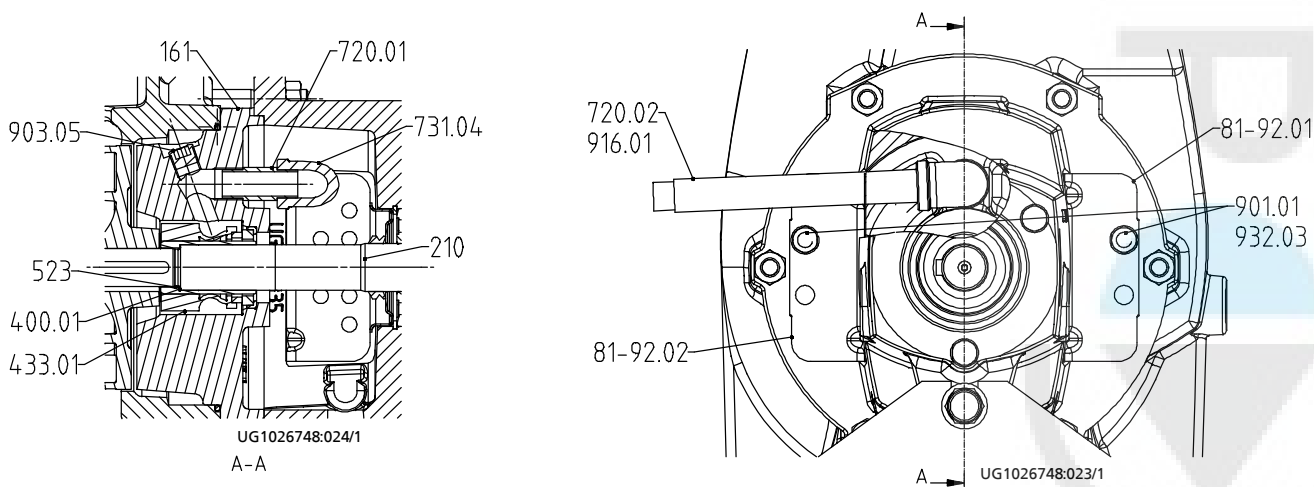
Afbeelding 21: Uitvoering: enkelvoudige mechanische asafdichting; a) huisdeksel geschroefd, b) waaiervestiging bij AE 35

[Alleen in verpakkingseenheden leverbaar

Onderdeelnr.	Onderdeelbenaming	Onderdeelnr.	Onderdeelbenaming
102	Spiraalvormig huis	550.01 ¹⁸⁾	Ring
161	Huisdeksel	550.02/.04/.17	Ring

¹⁸⁾ alleen bij AE 25, juiste aseenhed zie gegevensblad

Onderdeelnr.	Onderdeelbenaming	Onderdeelnr.	Onderdeelbenaming
164.01	Deksel reinigingsopening	81-92.01	Afdekplaat
183	Voetsteun	901.01/.02/.03	Zeskantbout
210	As	902.01/.17/.18/.19/.24	Tapeind
230	Waaier	903.01/.02/.03/.04	Aftapplug
321.01/.02	Radiaal kogellager	920.01/.05/.17/.18/.19/.24/.95	Moer
330	Lagerstoel	930.95	Borging
360.01/.02	Lagerdeksel	932.02/.03/.04/.05	Borgring
400.01	Vlakke pakking	940.01/.02	Spie
411.01/.02/.03	Afdichtring		
412.35/.65	O-ring	Overige aansluitingen:	
433.01	Mechanische asafdichting	6 B	Aftappunt te verpompen medium
523	Asbus	6 D	Vul- en ontluchtpunt te verpompen medium
525 ¹⁹⁾	Afstandsbus		


Afbeelding 22: Uitvoering: enkelvoudige mechanische asafdichting met spoeling

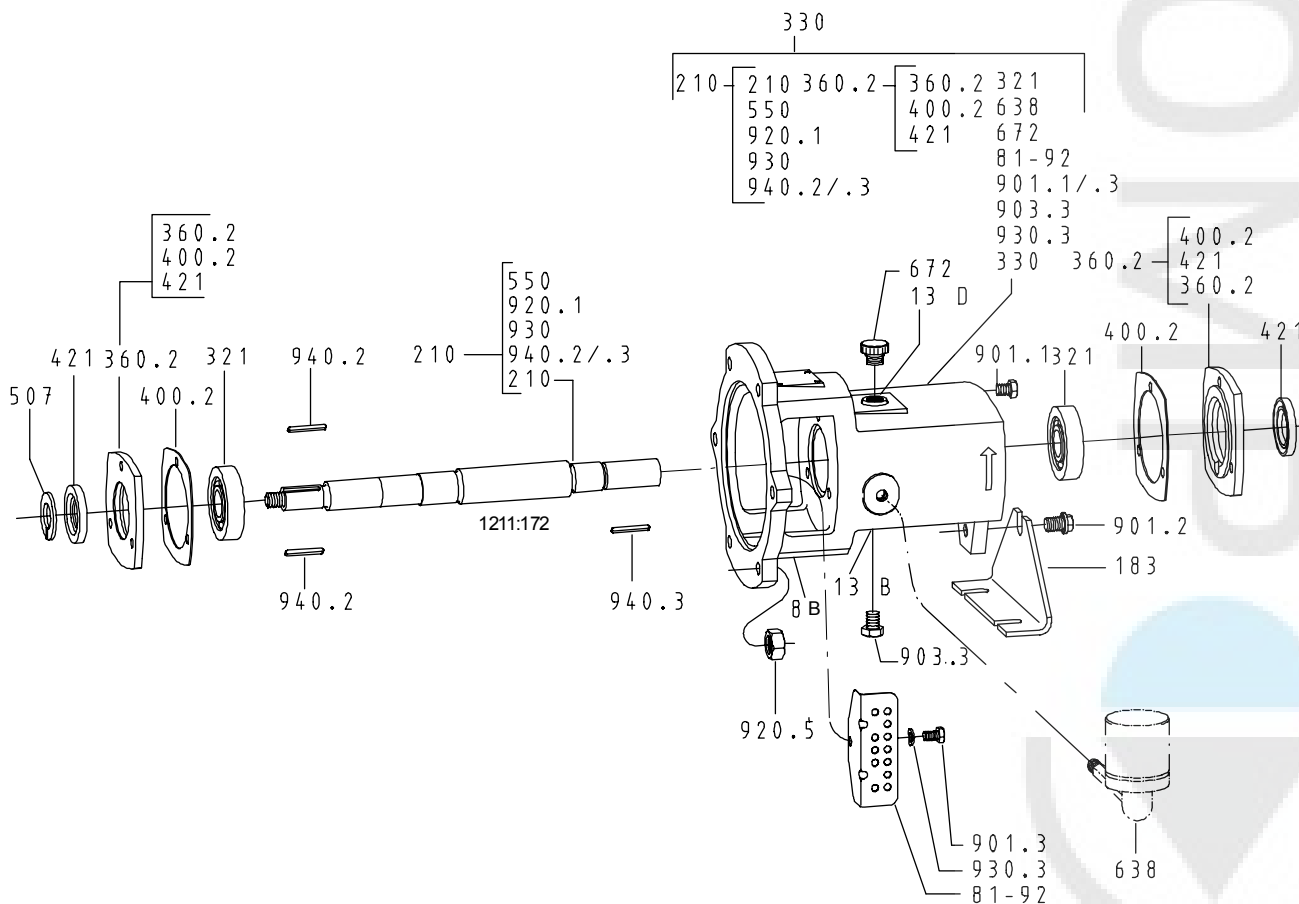
Onderdeelnr.	Onderdeelbenaming	Onderdeelnr.	Onderdeelbenaming
161	Huisdeksel	731.04	Schroefverbinding leiding
210	As	81-92.01/.02	Afdekplaat
400.01	Vlakke pakking	901.01	Zeskantbout
433.01	Mechanische asafdichting	903.05	Aftapplug
523	Asbus	916.01	Plug
720.01/.02	Vormstuk	932.03	Borgplaatje

¹⁹⁾ alleen bij AE 35 (niet opgenomen in tekening); juiste aseenheden zie gegevensblad

9.1.3 Etaprime GL en CL met flensaansluiting en lagerstoel/oliesmering (AE 25 en AE 35)

Uitvoering van pomp en mechanische aafdichtingen zoals onder (⇒ Hoofdstuk 9.1.2 Pagina 58) beschreven.

Verschil: Hier oliegesmeerde in plaats van vetgesmeerde lagerstoelen



Afbeelding 23: Olieniveaugelaar

[Alleen in verpakkingseenheden leverbaar

Onderdeelnr.	Onderdeelaanduiding	Onderdeelnr.	Onderdeelaanduiding	Onderdeelnr.	Onderdeelaanduiding
183	Voetsteun	550 ²⁰⁾	Ring	932	Borgring
210	As	638	Olieniveaugelaar	940.2	Spie
321	Radiaal kogellager	672	Ontluchting	940.3	Spie
330	Lagerstoel	81-92	Afdekplaat		
360.2	Lagerdeksel	901.1-.3	Zeskantbout	8B	Afvoer lekvloeistof
400.2	Vlakke pakking	903.3	Afsluitplug	13B	Aftappunt olie
421	Radiale afdichtring	920.1/.5	Moer	13D	Olie vullen en ontluchten
507	Spatring	930.3 ²⁰⁾	Borging		

²⁰⁾ Niet opgenomen in tekening