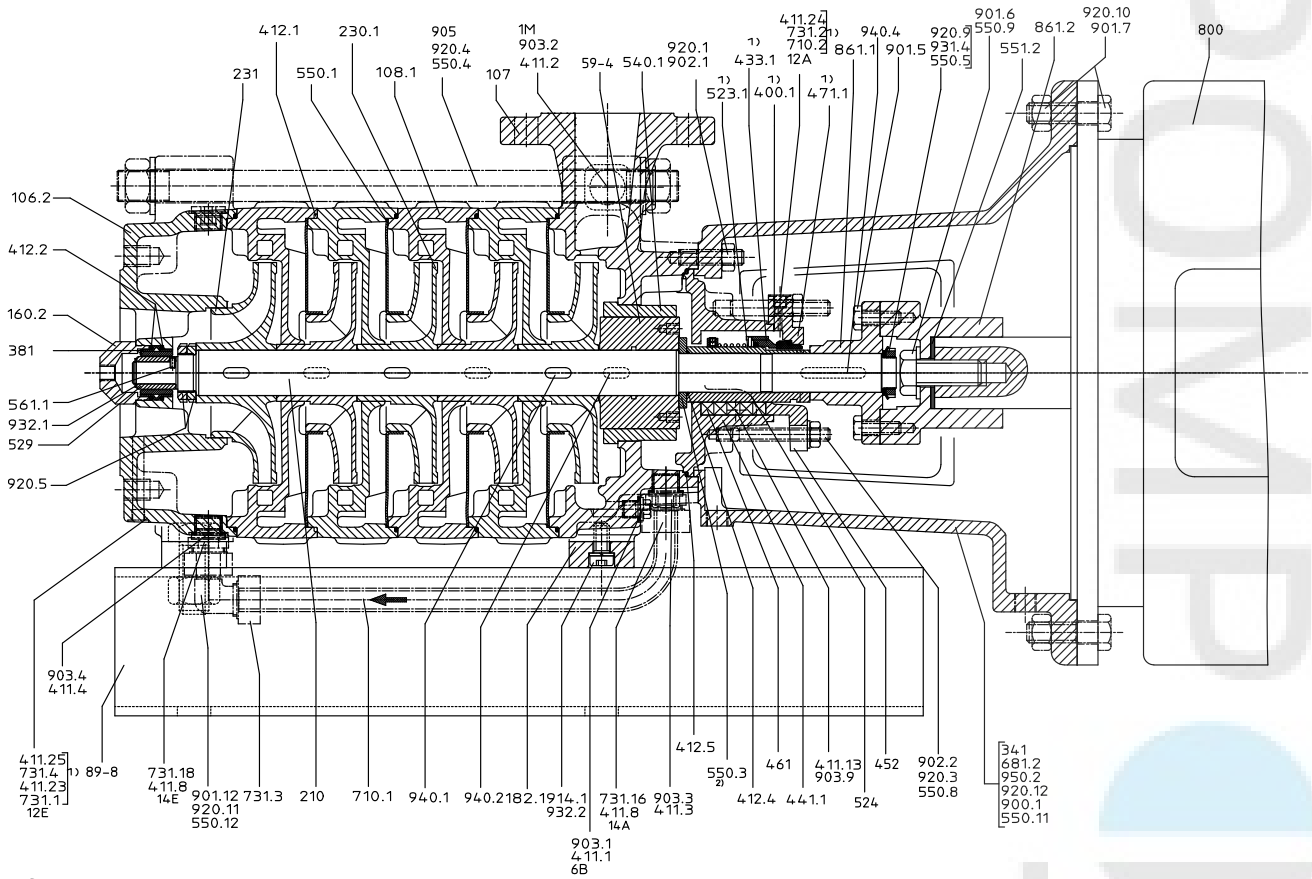


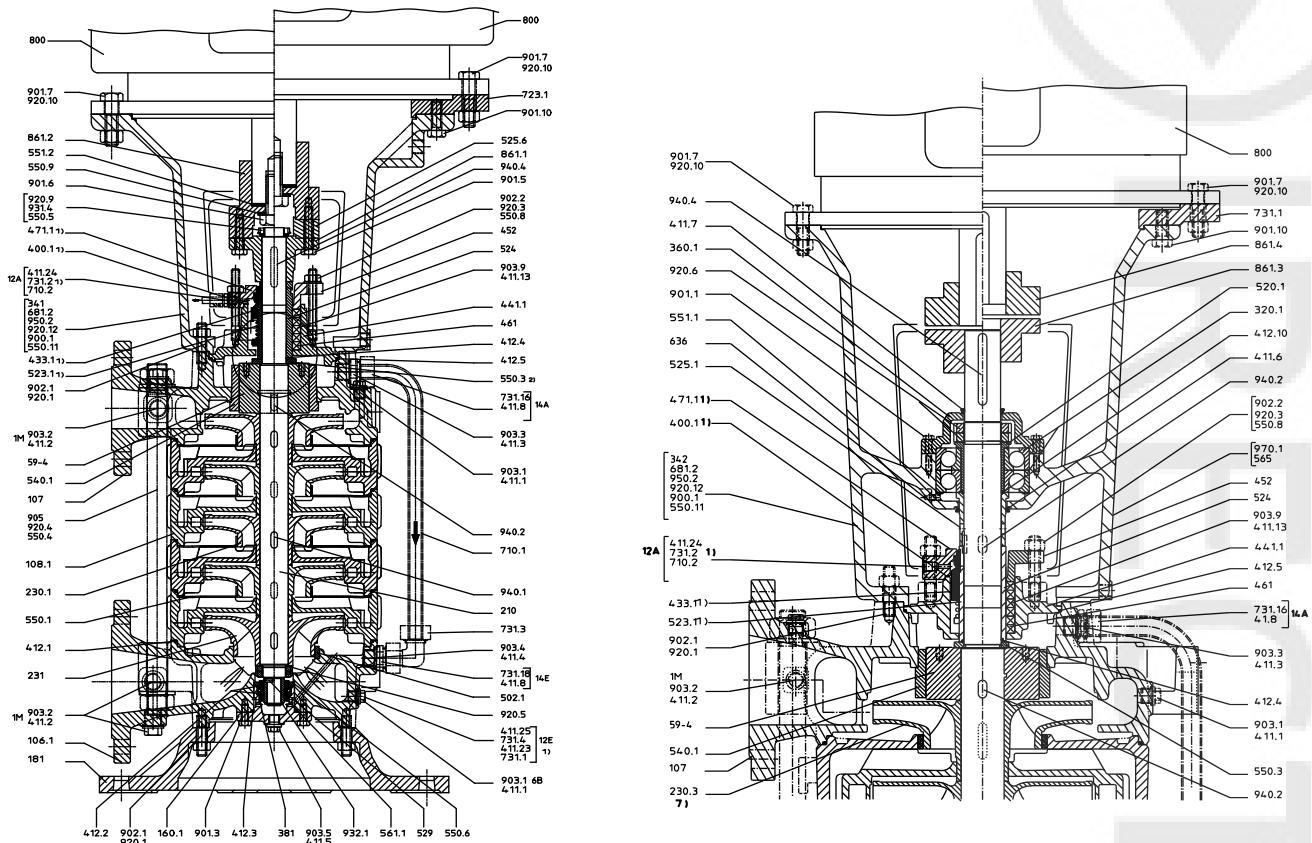
9.1.3 Blokpompen



Afb. 62: Opstellingstype F

a)

b)



Afb. 63: Opstellingstype V - a) Grootte 32-65 - b) Grootte 100-200

9.1.5 Stuklijst

Tabel 38: Stuklijst

Onderdeelnr.	Onderdeelaanduiding	Onderdeelnr.	Onderdeelaanduiding
106.1/2	Zuighuis	540.1/3	Bus
107	Pershuis	545	Lagerbus
108.1/2	Trappenhuis	550.1	Plaatring
160.1/2	Deksel	550.2/.3/.4/.6/.7/.8/.9/.10/.11	Ring
171.1/5	Leiwiel	551.1/2	Afstandsring
181	Pompstandaard	561.1/2	Kerfstift
182.1	Voet	562.1/2	Cilinderpen
210	As	565	Klinknagel
230.1/3	Waaier	59-4	Ontlastzuiger
231	Zuigwaaier	59-7	Steun
320.1/2	Wentellager	636	Smeernippel
341	Aandrijfantaarn	638	Olieniveauregelaar
342	Lantaarnstuk	681.2	Beschermkap voor de koppeling
350.1	Lagerhuis	683.1	Kap
360.1/2	Lagerdeksel	710.1/.2/.3	Buis
361.1/2	Eindlagerdeksel	723.1	Flens
381	Lagerschaal	731.1/.2/.3/.4/.16/.17/.18	Schroefverbinding leiding
400.1	Vlakke pakking	732.1	Houder
411.1/.2/.3/.4/.5/.6/.7/.8/.13/.23/.24/.25	Afdichtring	800	Motor
412.1/.2/.3/.4/.5/.10/.11/.12	O-ring	81-92	Afdekplaat
421.1/.2/.3	Radiale afdichtring	831.1	Koelwaaier
423.1/2	Labyrintring	861.1/.2/.3/.4	Koppelingshelft
433.1/.2/.3/.4/.5/.6/.7/.10	Mechanische asafdichting	87-5	As
441.1/4	Huis voor afdichting	89-9	Fundatierail
452	Drukstuk	900.2/.4	Bout
461	Stopbuspakking	901.1/.2/.3/.4/.5/.6/.7/.8/.9/.10/.11/.12	Zeskantbout
471.1/2	Afdichtingsdeksel	902.1/2	Tapeind
500.1	Ring	903.1/.2/.3/.4/.5/.9/.10/.11/.14	Afsluitplug
502.1/2	Slijtring	905	Verbindingsbout
502.3	Slijtring leiwiel	914.1	Inbusbout
507	Spatring	920.1/.2/.3/.4/.5/.6/.7/.9/.10/.11	Moer
520.1/.2/.3/.4	Bus	931	Borgplaatje
523.1/.2/.3/.5/.6	Asbus	932.1/2	Borgring
524	Asbeschermbus	940.1/.2/.3/.4/.5	Spie
525.1/.2/.4	Afstandsbus	950.2/.3	Veer
529	Lagerbus SiC	970.1	Plaatje