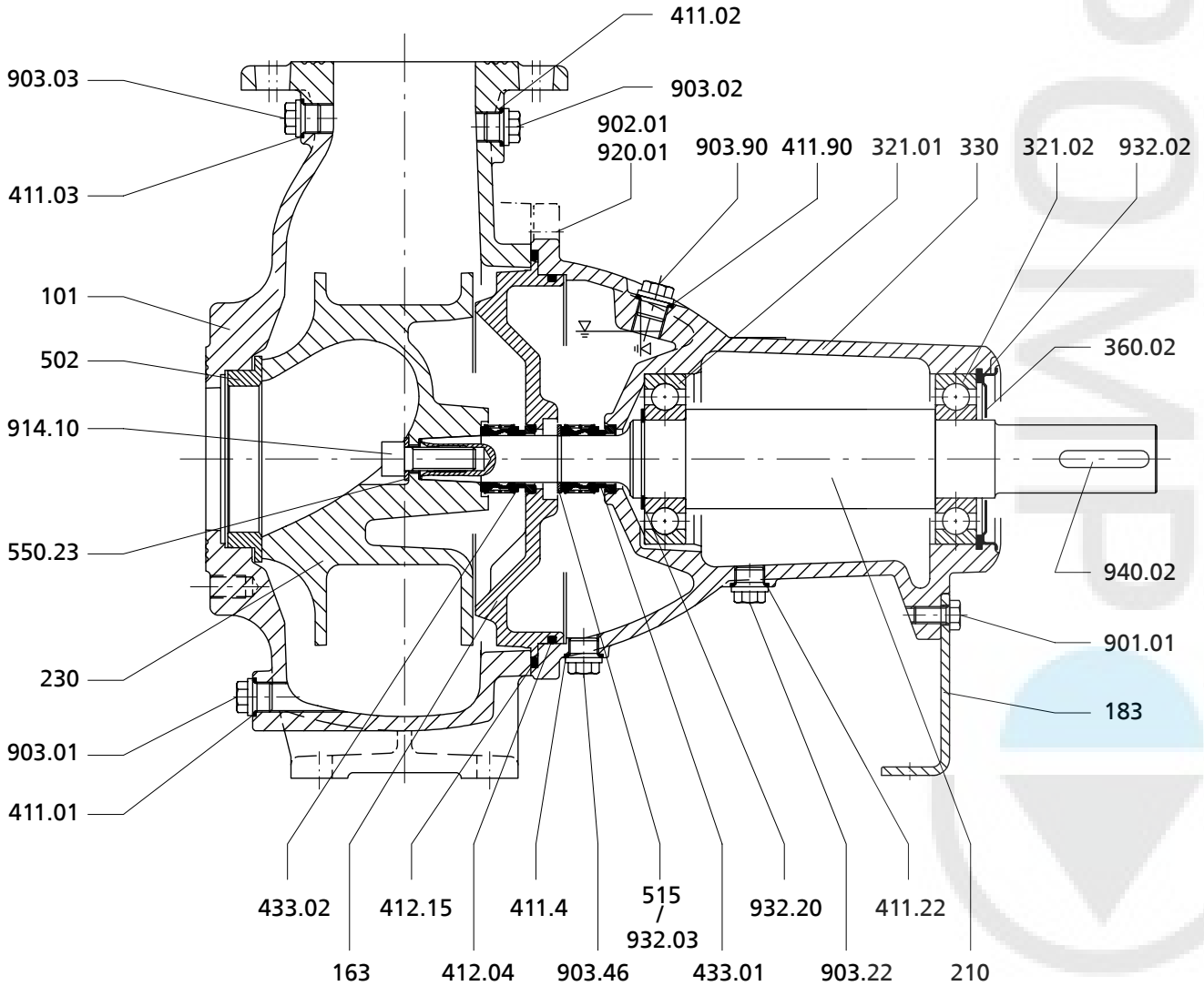
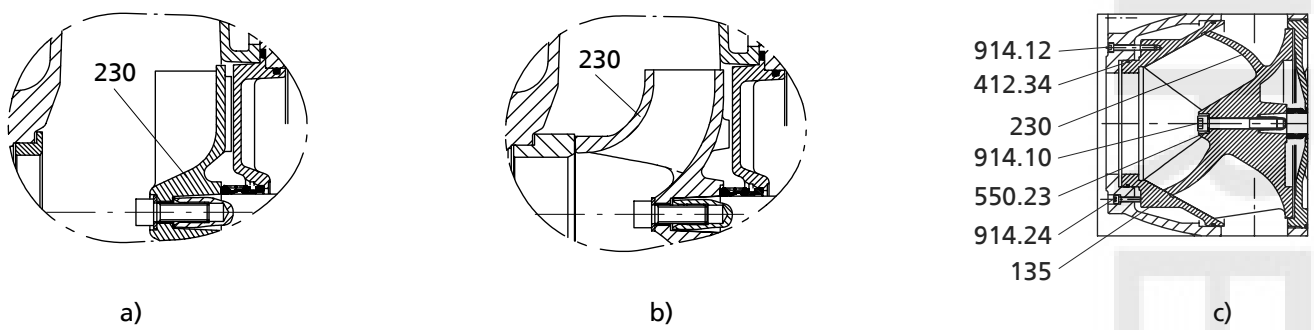


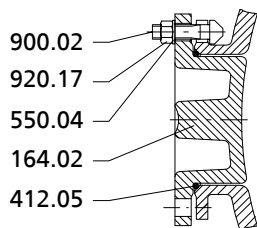
8.3 Overzichtstekening



Afbeelding 31: Sewatec met E-waaier



Afbeelding 32: Waaivormen: a) F-waaier, b) K-waaier, c) D-waaier

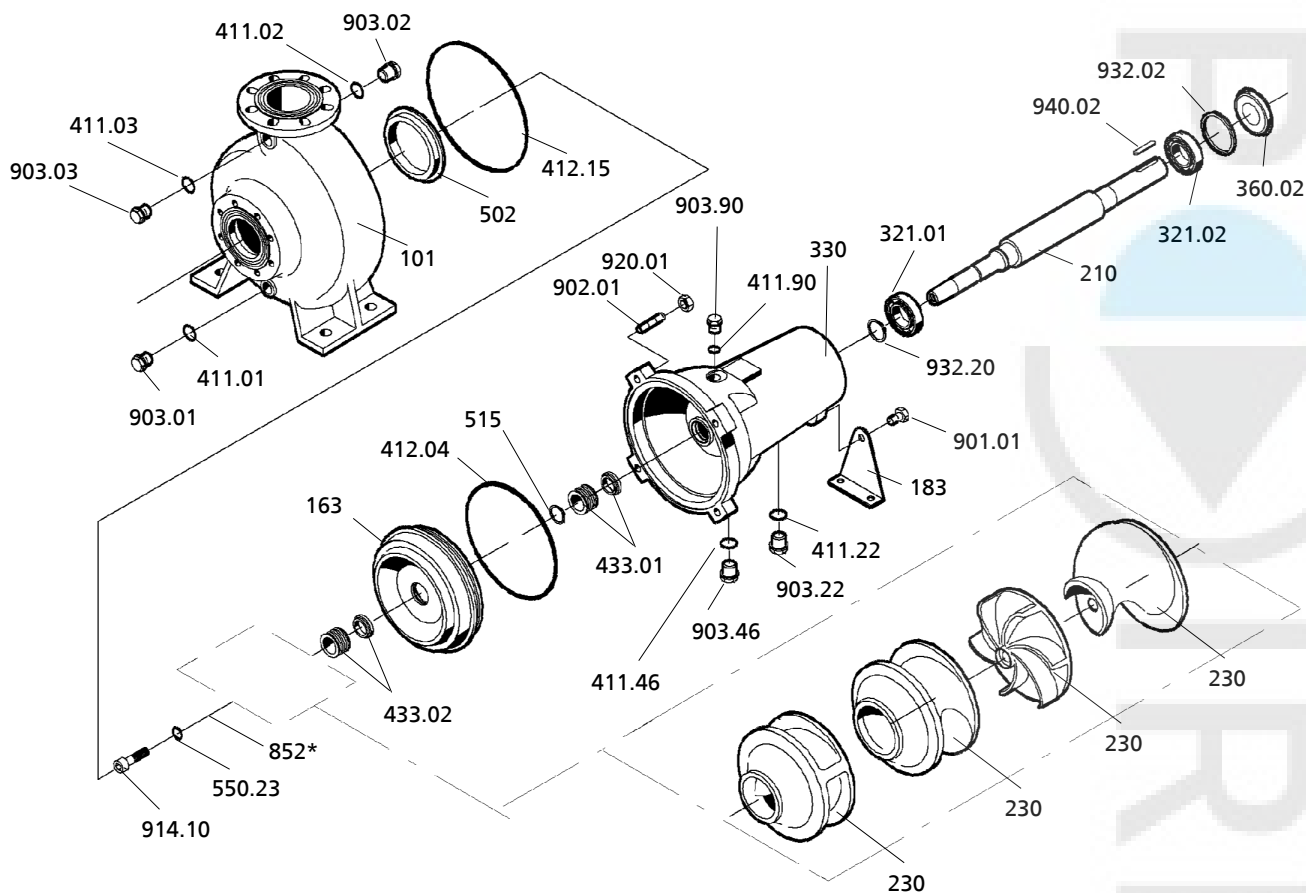


Afbeelding 33: Reinigingsopening

Tabel 30: Stuklijst

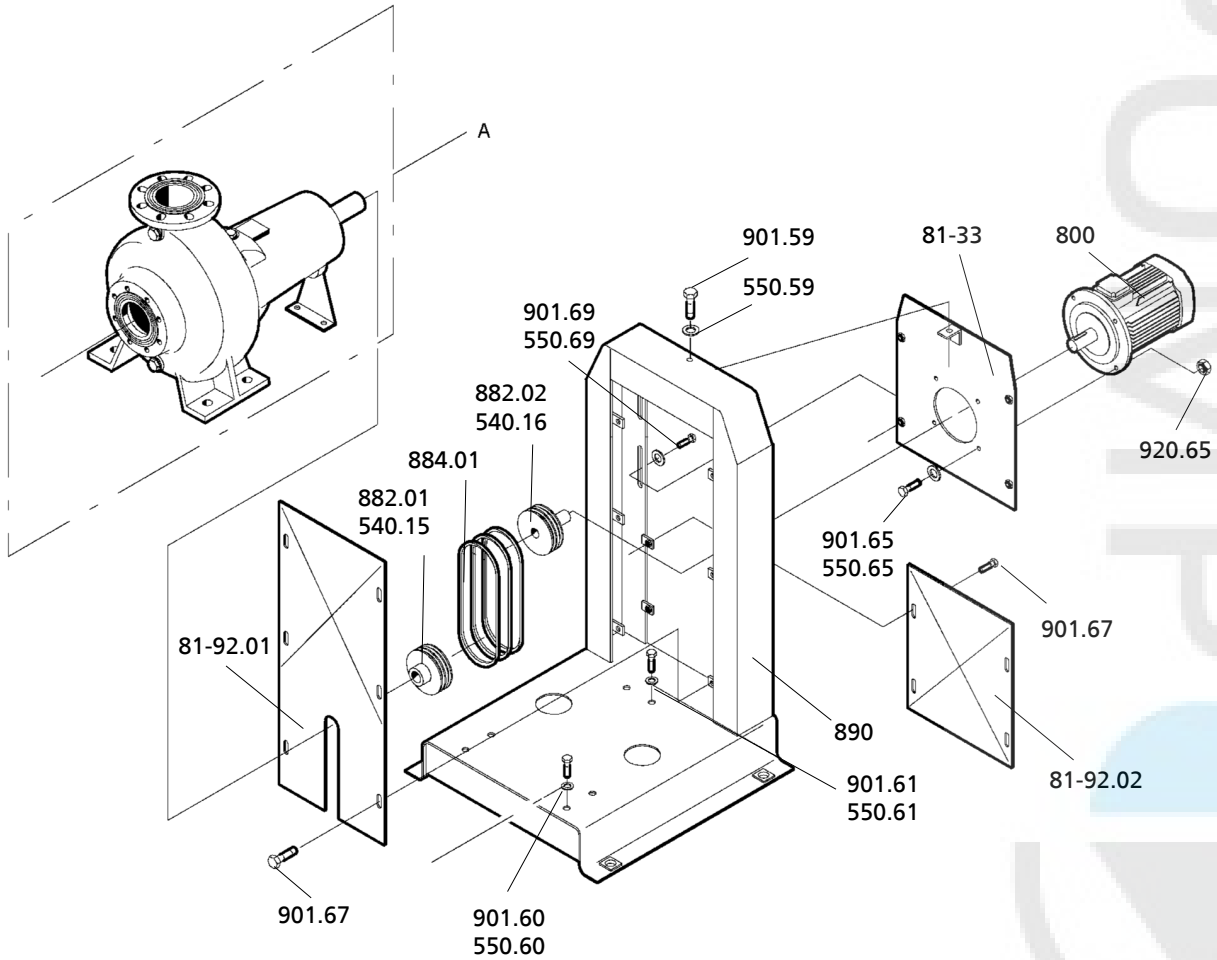
Onderdeeln r.	Type-aanduiding	Onderdeeln r.	Type-aanduiding	Onderdeeln r.	Type-aanduiding
81-33	Plaat	330	Lagerstoel	882	V-riemschijf
81-92	Afdekplaat	360	Lagerdeksel	884	V-riemen
101	Pomphuis	411	Afdichtring	890	Fundatieplaat
135	Slijtagewand	412	O-ring	900	Bout
163	Persdeksel	433	Mechanische asafdichting	901	Zeskantbout
164	Deksel reinigingsopening	502	Slijtring	902	Tapeind
183	Voetsteun	515	Spanring	903	Aftapplug
210	As	540	Bus	914	Inbusbout
230	Waaier	550	Ring	920	Moer
260	Waaierkap	800	Motor	932	Borgring
321	Groefkogellager	852	Schroefkoppeling	940	Spie

8.4 Opengewerkte tekening



Afbeelding 34: Opengewerkte tekening pomp

* De Sewatec D 150-251 is op deze plaats voorzien van een schroefkoppeling (852).



Afbeelding 35: Opengewerkte tekening riemaandrijving