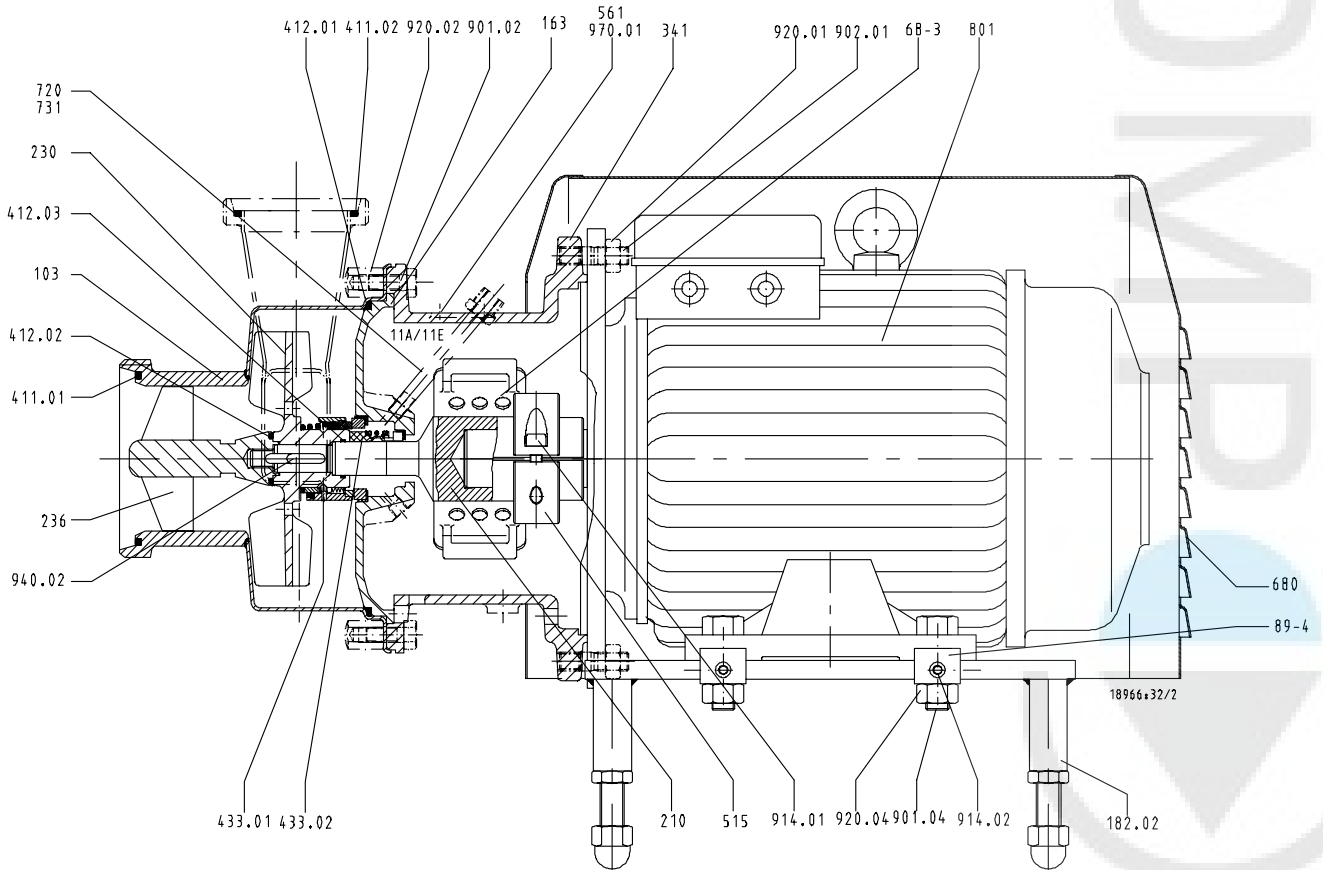


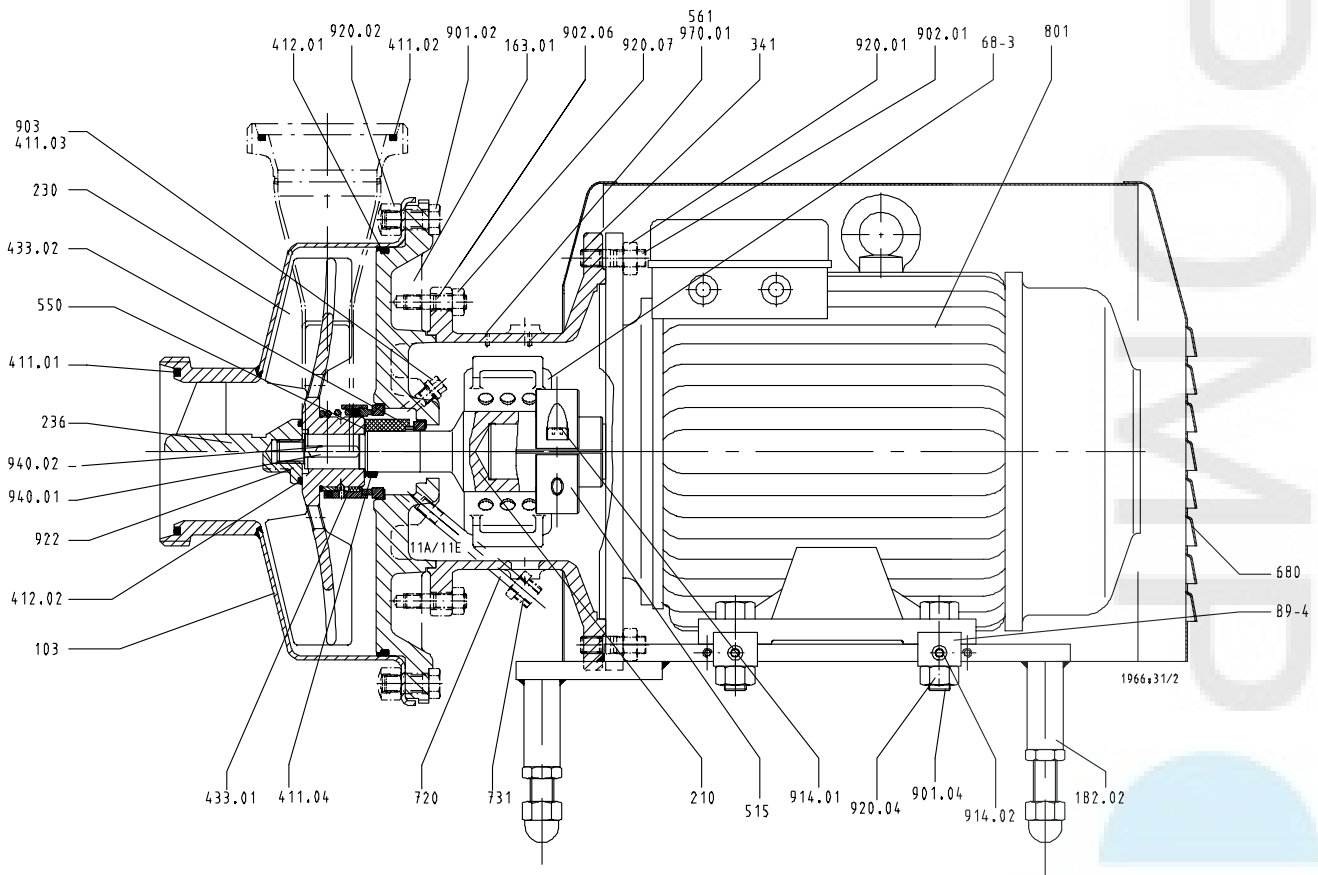
Onderdeelnr.	Onderdeelaanduiding	Onderdeelnr.	Onderdeelaanduiding
680.01	Motorafdekking <sup>15)</sup>	970.01	Typeplaatje
731.01/02	Schroefverbinding leiding <sup>13)</sup>	970.03	Waarschuwingsplaatje (draairichtingspijl)

9.1.2 Vitachrom met inducer



Afb. 12: Grootte 65-160-Ind

<sup>15)</sup> Alleen in combinatie met bolvormige voet 182.02



Afb. 13: Grootte 80-250-Ind

Tabel 26: Stuklijst

Onderdeelnr.	Onderdeelaanduiding	Onderdeelnr.	Onderdeelaanduiding
68-3	Afdekplaat	731.01/02	Schroefverbinding leiding <sup>13)</sup>
103	Pomphuis	801	Flensmotor
163	Persdeksel	89-4	Vulplaat
182.01	Hoekvoet <sup>16)</sup>	891	Fundatieraam
182.02	Bolvormige voet	901.02	Zeskantbout (huis)
210	As	901.04	Zeskantbout (motorvoet)
230	Waaier open	902.01	Tapeind (aandrijflantaarn)
341	Aandrijflantaarn	902.06	Tapeind (persdeksel)
411.01	Afdichtring (zuigzijde)	902.07	Tapeind (voor hoekvoet)
411.02	Afdichtring (perszijde)	904.01	Tapeind (bolvormige voet)
411.03/04	Afdichtring (quench-aansluiting) <sup>17)</sup>	914.01	Inbusbout (spanring)
411.05	Afdichtring (V-ring) <sup>18)</sup>	914.02	Inbusbout (bolvormige voet)
412.01	O-ring (huis)	920.01	Zeskantmoer (motor)
412.02	O-ring (waaiermoer)	920.02	Dopmoer (pomphuis)
433.01	Mechanische asafdichting (primair)	920.04	Zeskantmoer (bolvormige voet)
433.02	Mechanische asafdichting (secundair) <sup>13)</sup>	920.06	Dopmoer (bolvormige voet)
515	Spanring	920.07	Zeskantmoer (aandrijflantaarn)
550.01	Stelring	922	Waaiermoer
561	Kerfnagel	940.01	Spie (waaier)

16) Voetsteun tot motorgrootte 112M

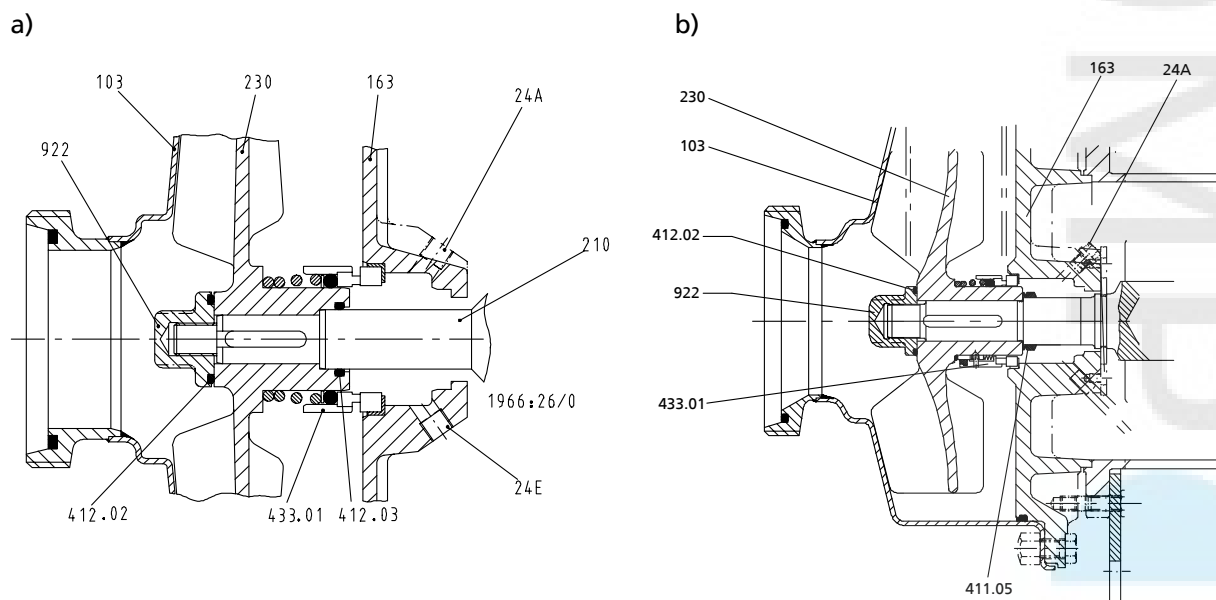
17) Alleen bij uitvoering met dubbelwerkende mechanische asafdichting

18) Vervalt bij dubbelwerkende mechanische asafdichting

Onderdeelnr.	Onderdeelaanduiding	Onderdeelnr.	Onderdeelaanduiding
680.01	Motorafdekking <sup>19)</sup>	970.01	Typeplaatje
731.01/02	Schroefverbinding leiding <sup>13)</sup>	970.03	Waarschuwingsplaatje (draairichtingspijl)

### 9.1.3 Varianten van de mechanische asafdichting

#### Enkelvoudige mechanische asafdichting



**Afb. 14:** Enkelvoudige mechanische asafdichting a) met O-ring (pompgroottgroep I) b) met V-ring (pompgroottgroep II)

Onderdeelnr.	Onderdeelaanduiding	Onderdeelnr.	Onderdeelaanduiding
103	Ringvormig huis	412.03	O-ring <sup>20)</sup>
163	Persdeksel	433.01	Mechanische asafdichting (productzijde)
210	As	922	Waaiermoer
230	Waaier	24A	Uitlaat quenchvloeistof (G1/8 <sup>21)</sup> )
411.05	V-ring <sup>22)</sup>	24E	Inlaat quenchvloeistof (G1/8 <sup>21)</sup> )
412.02	O-ring		

<sup>19)</sup> Alleen in combinatie met bolvormige voet 182.02

<sup>20)</sup> Alleen pompgroottgroep I

<sup>21)</sup> volgens ISO 228/1

<sup>22)</sup> Alleen pompgroottgroep II