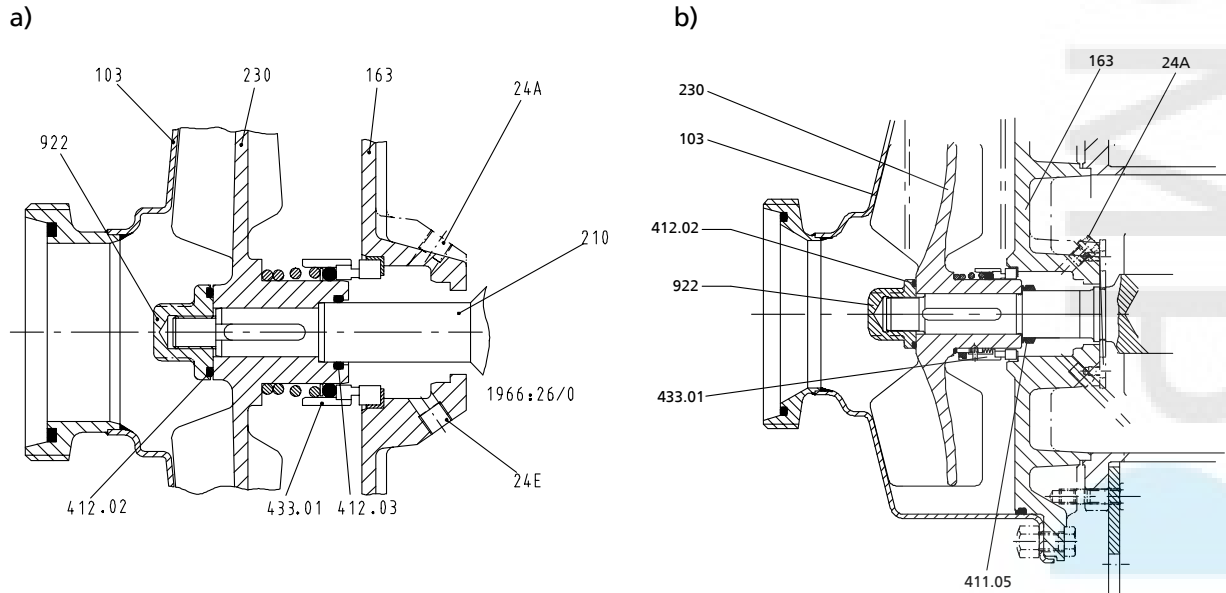


Onderdeelnr.	Onderdeelaanduiding	Onderdeelnr.	Onderdeelaanduiding
680.01	Motorafdekking <sup>19)</sup>	970.01	Typeplaatje
731.01/02	Schroefverbinding leiding <sup>13)</sup>	970.03	Waarschuwingsplaatje (draairichtingspijl)

### 9.1.3 Varianten van de mechanische asafdichting

#### Enkelvoudige mechanische asafdichting



**Afb. 14:** Enkelvoudige mechanische asafdichting a) met O-ring (pompgroottegroep I) b) met V-ring (pompgroottegroep II)

Onderdeelnr.	Onderdeelaanduiding	Onderdeelnr.	Onderdeelaanduiding
103	Ringvormig huis	412.03	O-ring <sup>20)</sup>
163	Persdeksel	433.01	Mechanische asafdichting (productzijde)
210	As	922	Waaiermoer
230	Waaier	24A	Uitlaat quenchevloeistof (G1/8 <sup>21)</sup> )
411.05	V-ring <sup>22)</sup>	24E	Inlaat quenchevloeistof (G1/8 <sup>21)</sup> )
412.02	O-ring		

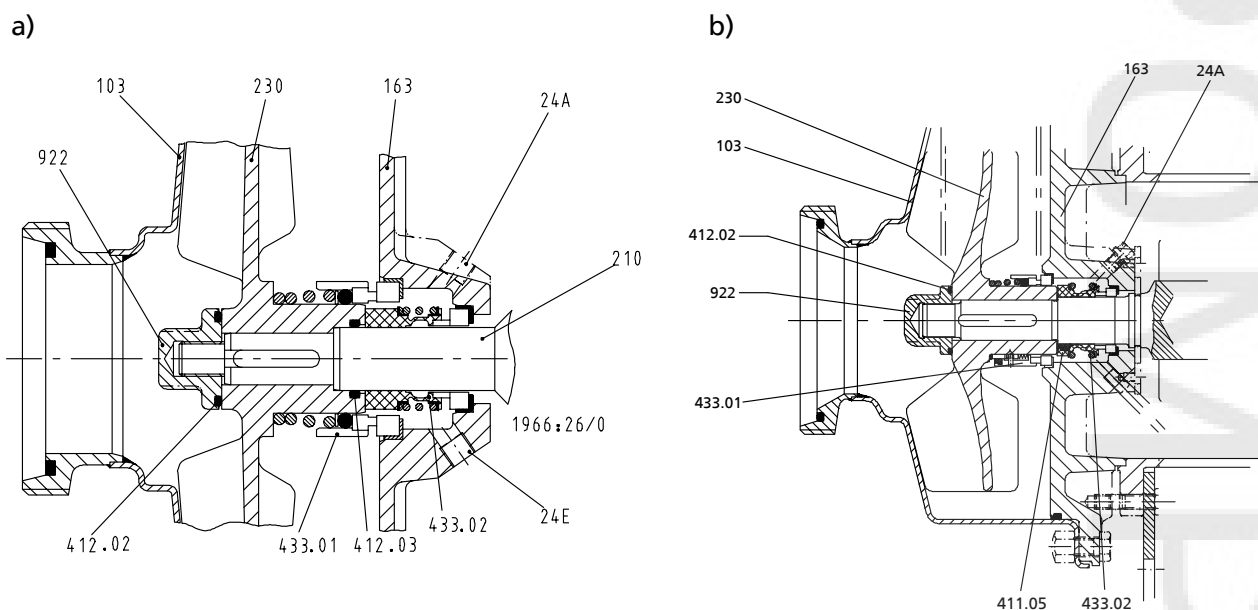
<sup>19)</sup> Alleen in combinatie met bolvormige voet 182.02

<sup>20)</sup> Alleen pompgroottegroep I

<sup>21)</sup> volgens ISO 228/1

<sup>22)</sup> Alleen pompgroottegroep II

## Dubbelwerkende mechanische asafdichting in tandemopstelling

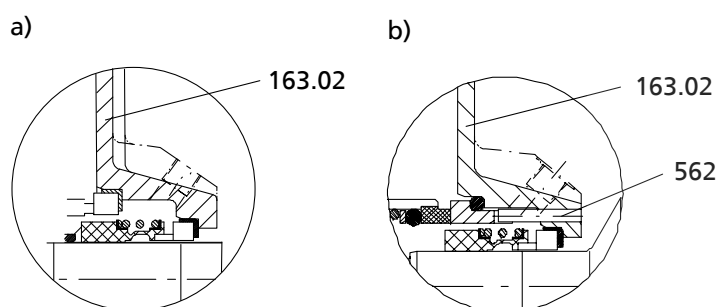


**Afb. 15:** Dubbelwerkende mechanische asafdichting a) met O-ring (pompgroottgroep I) b) met V-ring (pompgroottgroep II)

Onderdeelnr.	Onderdeelaanduiding	Onderdeelnr.	Onderdeelaanduiding
103	Ringvormig huis	412.03	O-ring <sup>20)</sup>
163	Persdeksel	433.01	Mechanische asafdichting (productzijde)
210	As	433.02	Mechanische asafdichting (atmosfeer)
230	Waaier	922	Waaiermoer
411.05	V-ring <sup>22)</sup>	24A	Uitlaat quenchvloeistof (G1/8 <sup>23)</sup> )
412.02	O-ring	24E	Inlaat quenchvloeistof (G1/8 <sup>21)</sup> )

Voedingsinstallaties voor mechanische asafdichting in tandemuitvoering:  
 (⇒ Hoofdstuk 9.1.4 Pagina 59)

## Draaibeveiliging

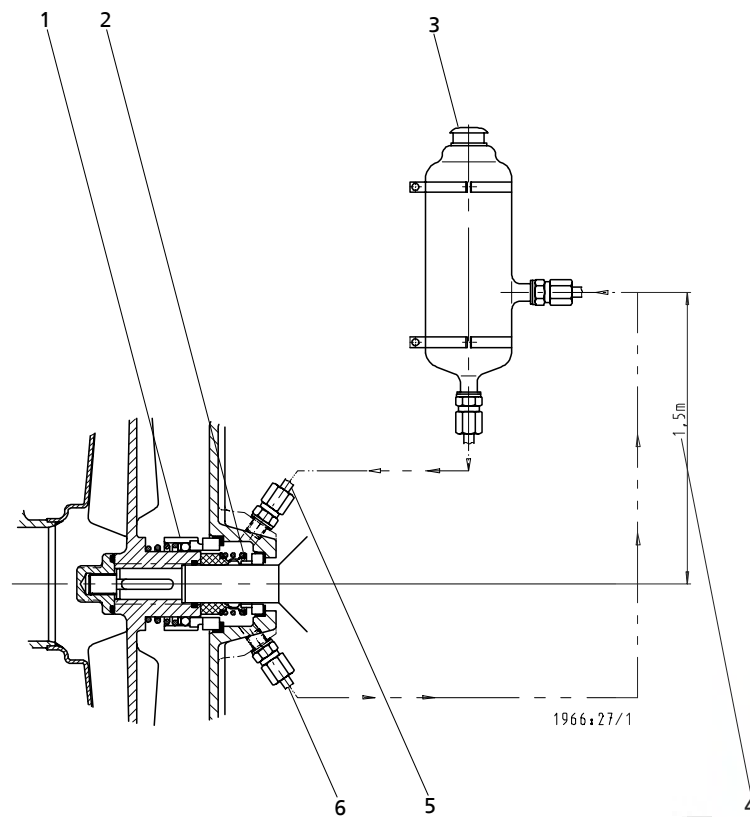


**Afb. 16:** Enkel- of dubbelwerkende mechanische asafdichting a) zonder draaibeveiliging, b) met draaibeveiliging

Onderdeelnr.	Onderdeelaanduiding	Onderdeelnr.	Onderdeelaanduiding
163.02	Persdeksel	562	Cilinderpen van de draaibeveiliging

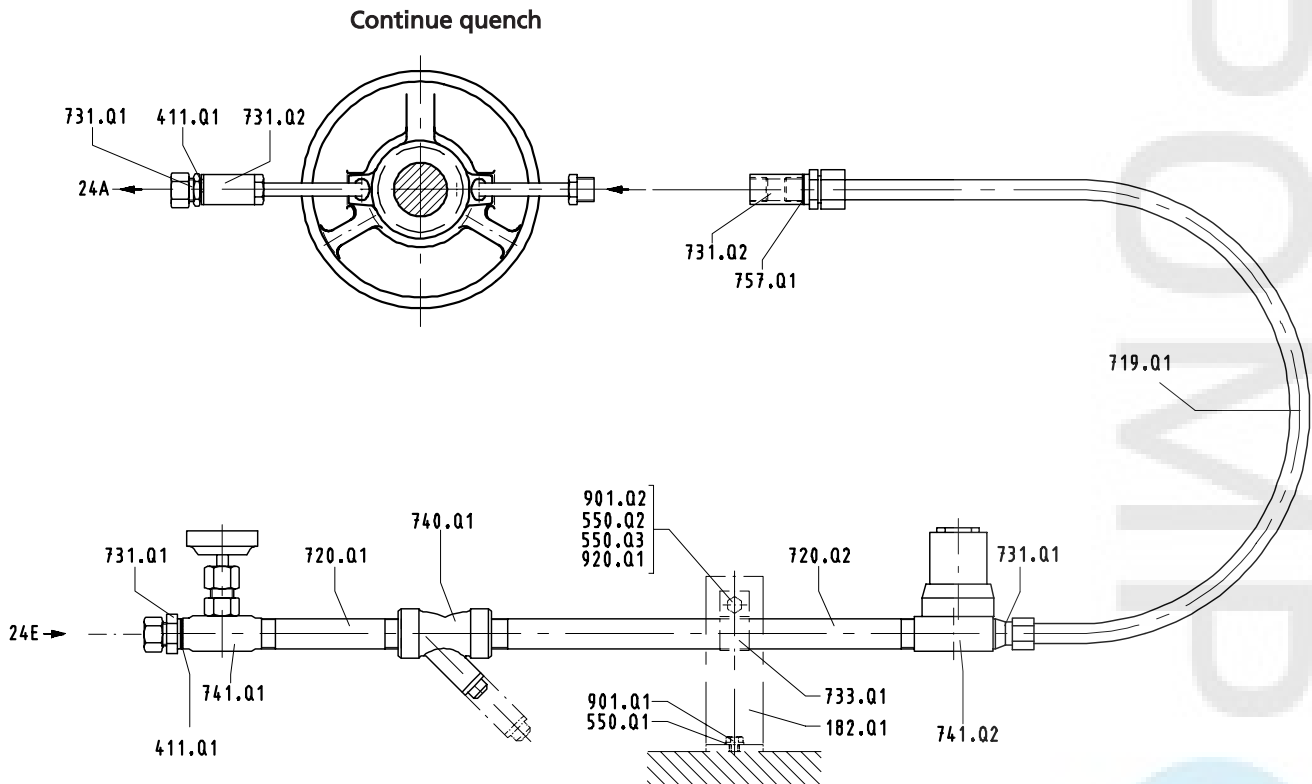
<sup>23)</sup> volgens ISO 228/1

9.1.4 Voedingsinstallatie voor mechanische asafdichting in tandemuitvoering  
Quenchtank



Afb. 17: Voedingsinstallatie met quenchtank

1	Primaire mechanische asafdichting (productzijde)	2	Secundaire mechanische asafdichting (atmosfeer)
3	Quenchvloeistof vullen	4	Hoogteverschil tussen pompas en quenchtank ca. 1,5 m
5	Inlaat quenchvloeistof aansluiting 24E	6	Uitlaat quenchvloeistof aansluiting 24A



Afb. 18: Quenchleidingen bij voedingsinstallatie als continue quench

Onderdeelnr.	Onderdeelaanduiding	Onderdeelnr.	Onderdeelaanduiding
182.01	Voet	733.01	Leidingklem
411.01	Afdichtring	740.01	Filter
550.01	Ring	741.01	Naaldafsluiter
550.02	Ring	741.02	Magneetventiel
550.03	Ring	757.01	Klep
719.01	Ribbelbuisslang	901.01	Zeskantbout
720.01	Dubbele pijpnippel	901.02	Zeskantbout
720.02	Dubbele pijpnippel	920.01	Moer
731.01	Verloopnippel	24A	Quench Uit
731.02	Mof	24E	Quench Aan