

## 9 Bijbehorende documentatie

### 9.1 Opengewerkte tekening/stuklijst

#### 9.1.1 Vitachrom normale uitvoering

De hygiënepomp Vitachrom is leverbaar in standaard uitvoering (uitvoering zonder inducer) in twee groepen pompgrootten, die telkens verschillen met betrekking tot de desbetreffende constructie.

##### Pompgroottegroep I

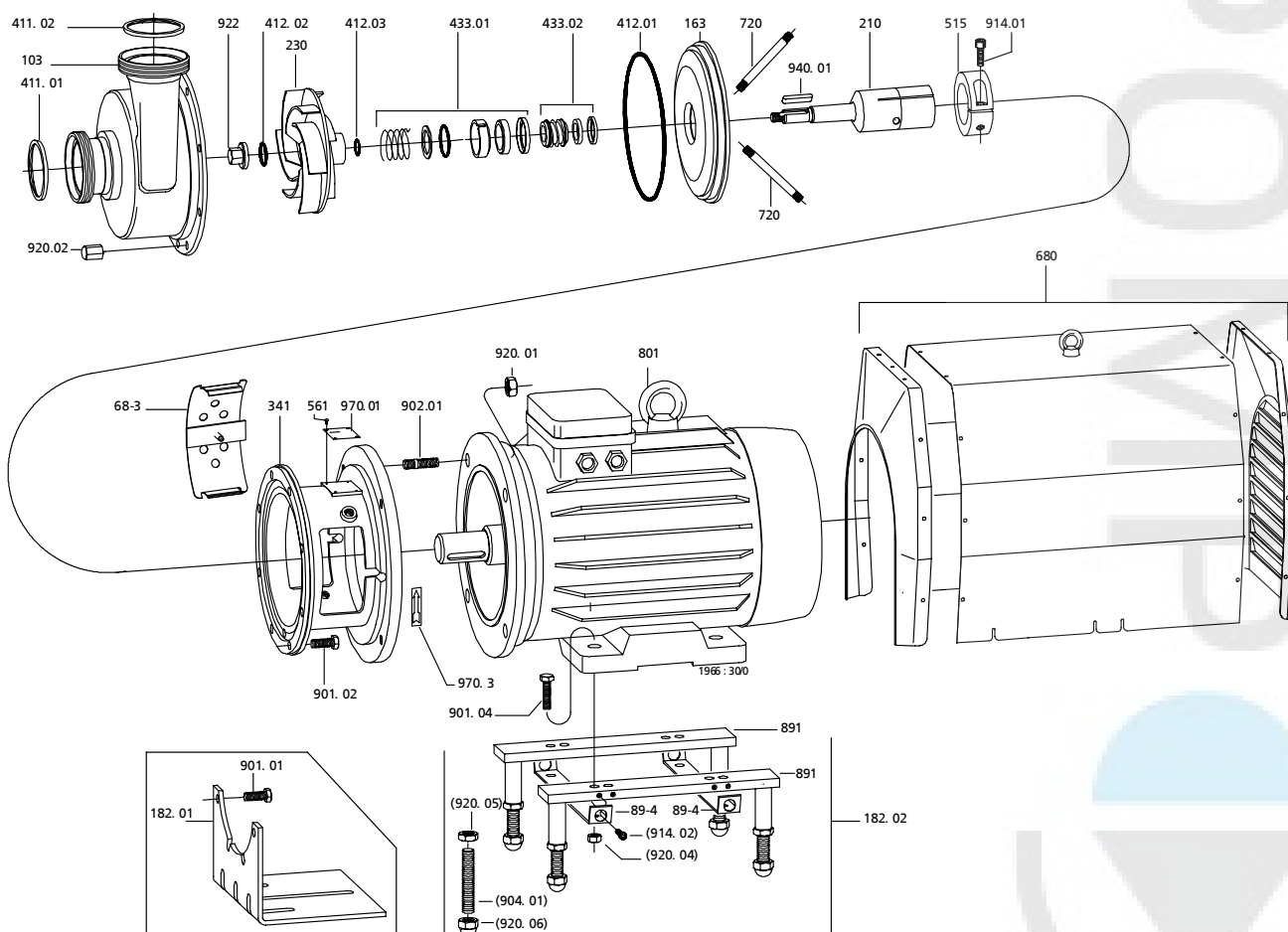
- 50-125, 50-160, 50-200
- 65-125, 65-160, 65-200
- 80-125, 80-160

##### Pompgroottegroep II

- 50-250
- 65-250
- 80-250
- 100-200
- 125-200



## 9.1.1.1 Pompgroottesgroep I



Afb. 10: Explosietekening

Tabel 24: Stuklijst

Onderdeelnr.	Onderdeelaanduiding	Onderdeelnr.	Onderdeelaanduiding
68-3	Afdekplaat	801	Flensmotor
103	Pomphuis	89-4	Vulplaat
163	Persdeksel	891	Fundatieraam
182.01	Hoekvoet <sup>11)</sup>	901.01	Zeskantbout (voet)
182.02	Bolvormige voet	901.02	Zeskantbout (huis)
210	As	901.04	Zeskantbout (plaat)
230	Waaier open	902.01	Tapeind (motor)
341	Aandrijflantaarn	904.01	Tapeind (voet)
411.01	Afdichtring (zuigzijde)	914.01	Inbusbout (as)
411.02	Afdichtring (perszijde)	914.02	Inbusbout (voering)
412.01	O-ring (huis)	920.01	Zeskantmoer (motor)
412.02	O-ring (waaiermoer)	920.02	Dopmoer (huis)
412.03	O-ring (waaier)	920.04	Zeskantmoer (plaat)
433.01	Mechanische asafdichting (primair)	920.05	Zeskantmoer (voet)
433.02	Mechanische asafdichting (secundair)	920.06	Dopmoer (voet)
515	Spanring	922	Waaiermoer
561	Kerfnagel	940.01	Spie (waaier)
680	Motorafdekking	970.01	Typeplaatje
720	Dubbele pijpknip	970.03	Waarschuingsplaatje (draairichtingspijl)

11) Voetsteun tot motorgrootte 112M