

9 Bijbehorende documentatie

9.1 Opengewerkte tekening/stuklijst

9.1.1 Vitachrom normale uitvoering

De hygiënepomp Vitachrom is leverbaar in standaard uitvoering (uitvoering zonder inducer) in twee groepen pompgrootten, die telkens verschillen met betrekking tot de desbetreffende constructie.

Pompgroottegroep I

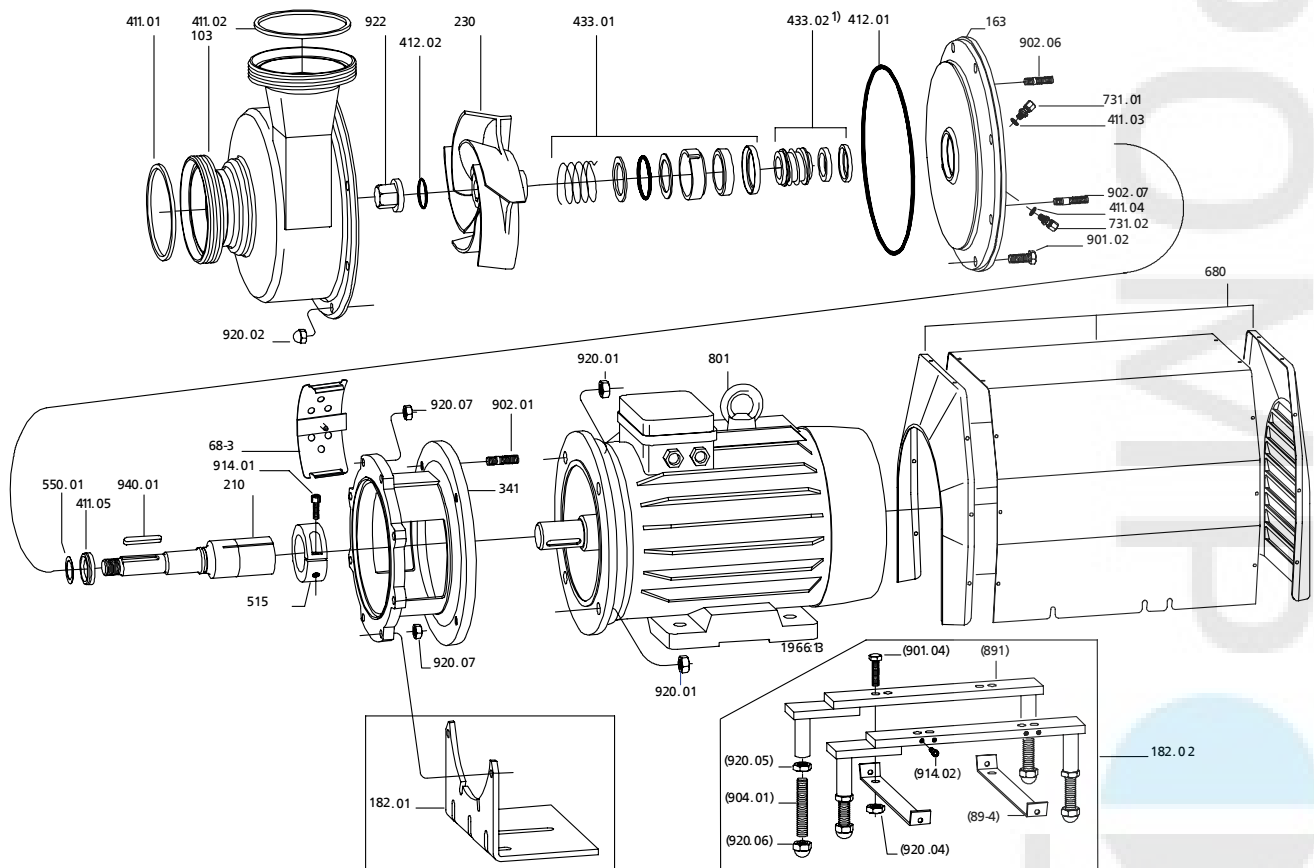
- 50-125, 50-160, 50-200
- 65-125, 65-160, 65-200
- 80-125, 80-160

Pompgroottegroep II

- 50-250
- 65-250
- 80-250
- 100-200
- 125-200



9.1.1.2 Pompgroottegroep II



Afb. 11: Explosietekening

Tabel 25: Stuklijst

Onderdeelnr.	Onderdeelaanduiding	Onderdeelnr.	Onderdeelaanduiding
68-3	Afdeksplaat	731.01/02	Schroefverbinding leiding ¹³⁾
103	Pomphuis	801	Flensmotor
163	Persdeksel	89-4	Vulplaat
182.01	Hoekvoet ¹²⁾	891	Fundatieraam
182.02	Bolvormige voet	901.02	Zeskantbout (huis)
210	As	901.04	Zeskantbout (motorvoet)
230	Waaier open	902.01	Tapeind (aandrijfantaarn)
341	Aandrijfantaarn	902.06	Tapeind (persdeksel)
411.01	Afdichtring (zuigzijde)	902.07	Tapeind (voor hoekvoet)
411.02	Afdichtring (perszijde)	904.01	Tapeind (bolvormige voet)
411.03/04	Afdichtring (quench-aansluiting) ¹³⁾	914.01	Inbusbout (spanning)
411.05	Afdichtring (V-ring) ¹⁴⁾	914.02	Inbusbout (bolvormige voet)
412.01	O-ring (huis)	920.01	Zeskantmoer (motor)
412.02	O-ring (waaiermoer)	920.02	Dopmoer (pomphuis)
433.01	Mechanische asafdichting (primair)	920.04	Zeskantmoer (bolvormige voet)
433.02	Mechanische asafdichting (secundair) ¹³⁾	920.06	Dopmoer (bolvormige voet)
515	Spanning	920.07	Zeskantmoer (aandrijfantaarn)
550.01	Stelling	922	Waaiermoer
561	Kerfnagel	940.01	Spie (waaier)

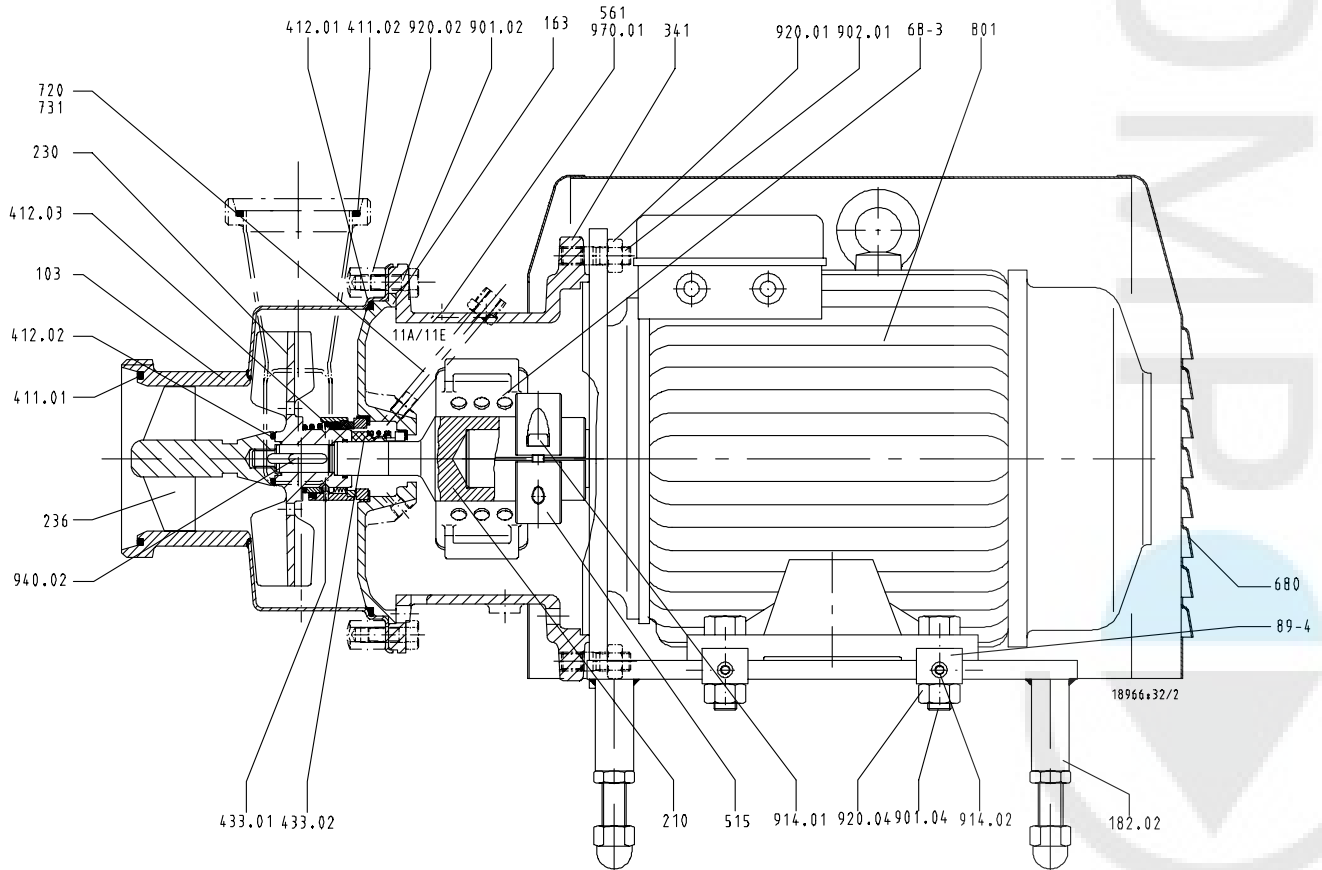
12) Voetsteun tot motorgrootte 112M

13) Alleen bij uitvoering met dubbelwerkende mechanische asafdichting

14) Vervalt bij dubbelwerkende mechanische asafdichting

Onderdeelnr.	Onderdeelaanduiding	Onderdeelnr.	Onderdeelaanduiding
680.01	Motorafdekking ¹⁵⁾	970.01	Typeplaatje
731.01/02	Schroefverbinding leiding ¹³⁾	970.03	Waarschuwingsplaatje (draairichtingspijl)

9.1.2 Vitachrom met inducer



Afb. 12: Grootte 65-160-Ind

¹⁵⁾ Alleen in combinatie met bolvormige voet 182.02