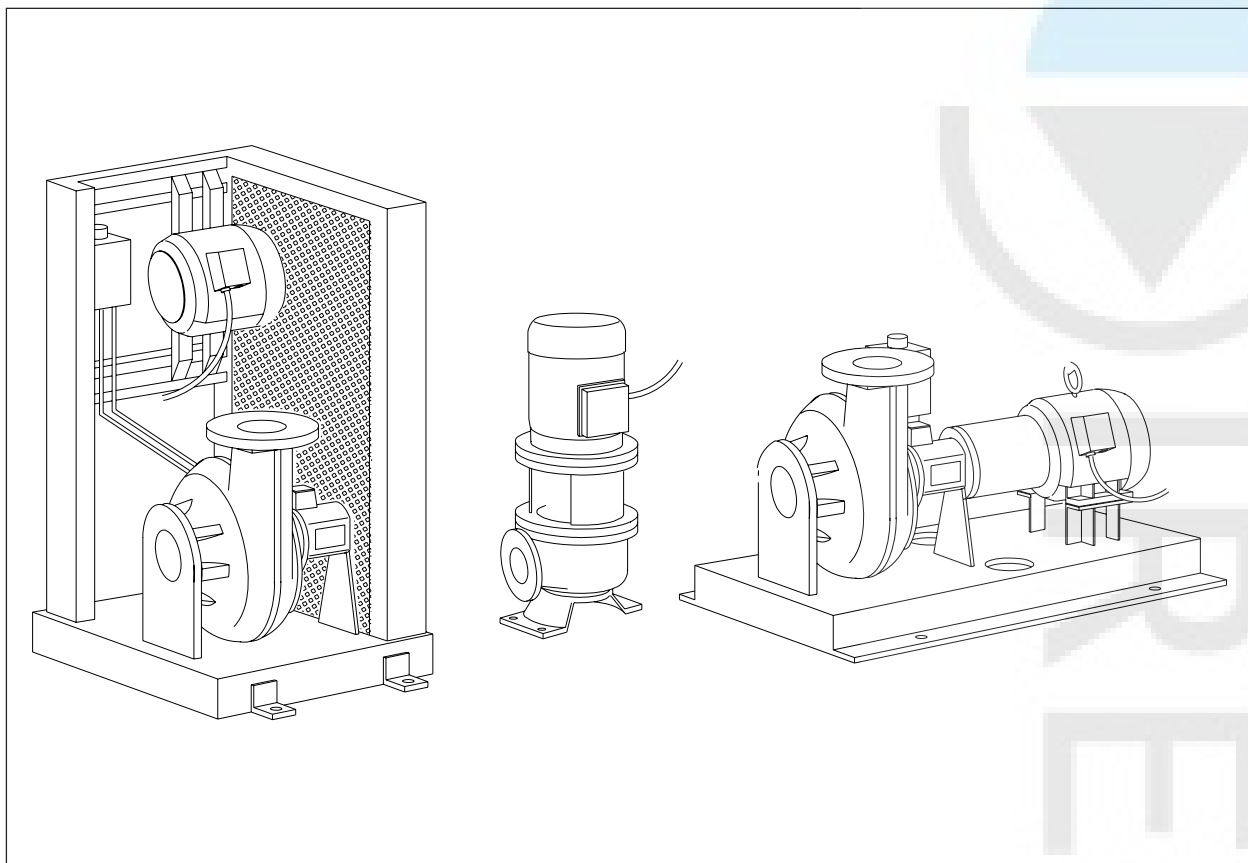


INSTALLATIE
&
ONDERHOUDSINSTRUCTIE
BW&BD-SERIE



Hoofdstuk	blz
1. VOORWOORD	4
2. GARANTIE	4
3. VEILIGHEID EN MILIEU	5
3.1 Toegepaste pictogrammen	5
3.2 Algemene veiligheidsvoorschriften	5
3.3 Milieu	5
4. TECHNISCHE GEGEVENS	6
4.1 Algemeen	6
4.2 Hoofdonderdelen	6
4.3 Geluidsniveau	7
5. CONTROLEPUNTEN VOOR DE INSTALLATIE	8
5.1 Controle levering	8
5.2 Oliepeil	8
5.3 Elektrisch systeem	8
5.4 Motor beveiliging	8
5.5 Elektromotor	8
5.6 Pompafdichtingen	8
5.7 Opstelling	8
6. EERSTE POMPSTART	9
6.1 Draairichting	9
6.2 Stroomsterkte	9
6.3 Startfrequentie	9
7. OPSTELLINGSMOGELIJKHEDEN	10
7.1 Algemeenl	10
7.2 Opstelling -H	10
7.3 Opstelling -V	11
7.4 Opstelling -HS en -VS	11
7.5 Opstelling -K	12
7.6 Maximum belasting pomphuisflenzen	13
8. ONDERHOUD	14
8.1 Algemeen	14
8.2 Onderhoudsschema	14
8.3 Smeermiddelen	14
8.4 Controleer oliepeil	14
8.5 Olie verversen	14
8.6 Elastische koppeling	15
9. TRANSPORT EN OPSLAG	17
10. OPTIES	17
11. VERHELPEN VAN STORINGEN	18
BIJLAGE 1; typeplaatje	19
BIJLAGE 2; Voorbeeld aansluitschema directe start (DOL)	20
BIJLAGE 3; Voorbeeld aansluitschema ster-driehoek start (YD)	21
BIJLAGE 4; Notities	22

3. VEILIGHEI EN MILIEU

3.1 Toegepaste pictogrammen

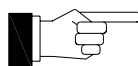
* In deze handleiding



Algemene waarschuwing
risico op gevaar !



Waarschuwing voor gevaar
veroorzaakt door elektische
onderdelen !



Aandachtspunt !

* Op de pomp



Draaiende onderdelen
risico voor lichamelijk letsel !



Waarschuwing voor gevaar
veroorzaakt door elektrische
onderdelen!



Conformiteitsteken
Europese richtlijnen

3.2 Algemene veiligheidsvoorschriften

- * Alleen voldoende geschoold en getraind personeel dat deze handleiding goed heeft bestudeerd mag deze pomp monteren, installeren, bedienen en onderhouden.
- * Gebruik de pomp alleen waarvoor deze is geleverd en onder de voorgeschreven omstandigheden.
- * Begeef u nooit in de onmiddellijke nabijheid van draaiende delen.
- * Neem indien noodzakelijk, de veiligheidsvoorschriften in acht die gelden voor agrassieve, corrosieve, giftige, explosieve en brandgevaarlijke chemicalien.
- * Verwijder nooit waarschuwingsplaatjes en zorg dat ze altijd goed leesbaar blijven.
- * De pomp dient altijd zorgvuldig te worden geaard. Schakel voor het verrichten van werkzaamheden aan de pomp **ALTIJD** de netspanning uit.
- * Zorg bij het verplaatsen van zware pompen voor een hefwerktuig met voldoende capaciteit en voldoende ophangpunten..

3.3 milieu

Bij vernieuwing, onderhoud of reparatie kennen er onderdelen vrijkomen die nog waardevolle materialen bevatten of schadelijk voor het milieu zijn.

Wij doen hierbij een dringend beroep op u om bij de verwerking van deze artikelen zorgvuldig en in overeenstemming met de milieuwetgeving en voorschriften te handelen.

4. TECHNISCHE GEGEVENS

4.1 Beschrijving BW-en BD pompen

De BW-en BD pompen zijn algemeen toepasbare verstoppingsvrije wervelwaaierpompen met uitstekende eigenschappen om vaste delen te verpompen. Geschikt voor vaste delen, langvezelige stoffen alsmede als brijachtige slurry's met een zeer hoog percentage vaste stof.

De wervelwaaier en het pomphuis zijn ontworpen op de grootst mogelijke vrije doorlaat.

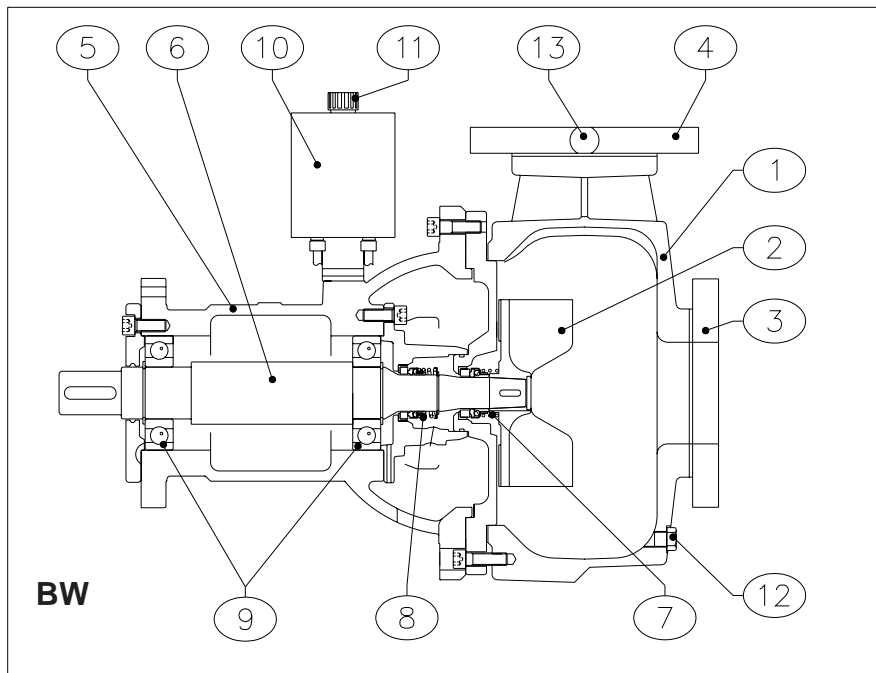
De BD pomp heeft als specifiek extra kenmerk dat de pomponderdelen zijn uitgevoerd in het uiterst slijtvaste materiaal Nihard 4.

Deze pomp is daardoor uitermate geschikt voor het verpompen van abrasieve media.

Constructieve details:

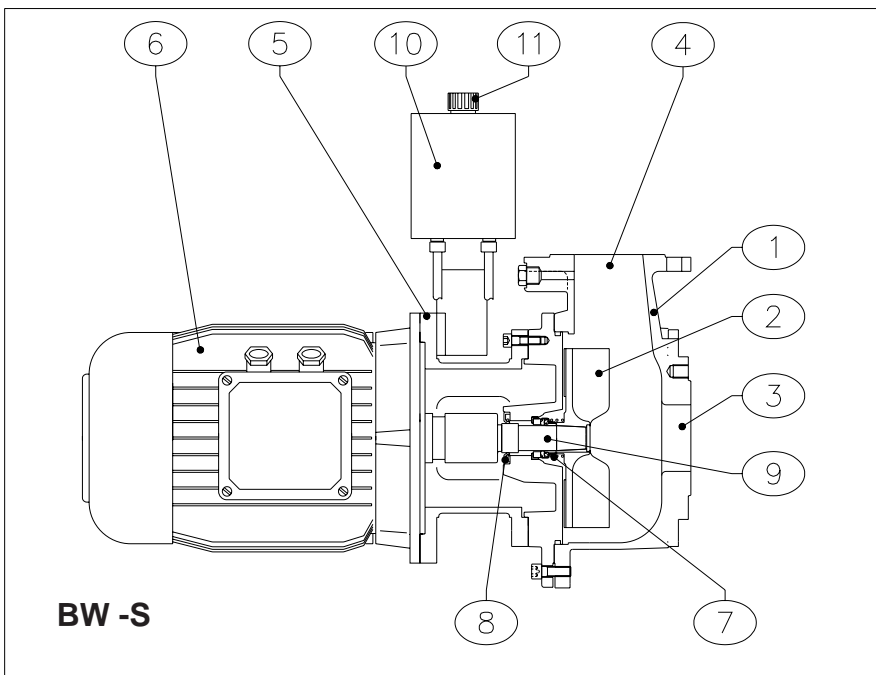
- Tweevoudige dichting, lopend in een oliebad voor een zeer betrouwbare scheiding tussen pomp-en motorgedeelte.
- Zeer ruim bemeten en voor levensduur gesmeerde lagers.
- Hoog rendement wervelwaaier met ongevenaarde eigenschappen om vaste delen te verpompen.

4.2 Hoofdonderdelen



BW met lagereenheid

- 1 Pomphuis
- 2 Waaier
- 3 Zuigopening
- 4 Persopening
- 5 Lagerhuis
- 6 Pompas
- 7 Mechanische afdichting pompzijde
- 8 Afdichting motorzijde
- 9 Lagers
- 10 Olietank
- 11 Olievuldop met peilstok
- 12 Aftap plug
- 13 Aansluiting voor drukmeting



BW-S kort gekoppelde uitvoering

- 1 Pomphuis
- 2 Waaier
- 3 Zuigopening
- 4 Persopening
- 5 Lantarenhuis
- 6 Motor
- 7 Mechanische afdichting pompzijde
- 8 Afdichting motorzijde
- 9 Verlengas
- 10 Olietank
- 11 Olievuldop met peilstok

4.3 Geluidsniveau

Afhankelijk van het werkpunt en toerental van de pomp wordt er een bepaald geluidsniveau geproduceerd. Daarnaast zal door specifieke trillingen het leidingstelsel ook een bepaald geluidsniveau kennen produceren.

Dit laatste kan door het aanpassen van de leidingophang constructie en/of toepassing van compensatoren positief worden beïnvloedt.

In onderstaande tabel zijn de geluidsniveaus van de BW- en BD pompen opgenomen.

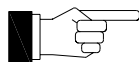
Tabel geluidsniveaus BW en BD pompen		
Type	Toerental [min-1]	Geluidsniveau [dB]
BW20	960-2900	<70
BW40	960-2900	<70
BW60	960/1450	<70
BW60	2900	<80
BW3000	960-1450	<70
BW3000	2900	<80
BW5000	960-1450	<70
BW6000	960-1450	<70
BD40	960-1450	<70
BD60	960-1450	<70

5. CONTROLEPUNTEN VOOR DE INSTALLATIE

Voor het installeren en ingebruiknemen van de pomp dienen de volgende punten gecontroleerd te worden:

5.1 Controle levering

Haal de pomp uit de verpakking en controleer hem op eventuele transportschade.



Controleer of de levering compleet is. Indien u constateert dat de levering beschadigd of incompleet is, dan verzoeken wij u onmiddellijk contact op te nemen met de leverancier.

5.2 Oliepeil

Controleer het oliepeil volgens de instructies van de betreffende pomp (zie par.7.5).

5.3 Elektrisch systeem

Controleer of netspanning, frequentie en startwijze overeenkomen met de gegevens op het typeplaatje van de motor.

Sluit de motor aan volgens het aansluitschema van de schakelapparatuur en de aanwijzingen aan de binnenzijde van de kabelkastdeksel. Voor voorbeeldschakelschema's zie bijlage 2 en 3.

5.4 Motorbeveiliging

Het is noodzakelijk dat de pomp op het net wordt aangesloten door middel van een motorbeveiligingsschakelaar.

Bij directe start (DOL) moet de instelling tenminste overeenkomen met het amperage van de motor bij vollast, dat op het typeplaatje is vermeld.

Het verdient aanbeveling de beveiligingsschakelaar 10% lager in te stellen dan deze waarde.

Bij ster-driehoek start(YD) moet de instelling van de beveiligingsschakelaar overeenkomen met $0.6 \times$ amperage van de motor bij vollast volgens het typeplaatje.

5.5 Elektromotor

Indien er enige twijfel bestaat over de conditie van de motor, dan moet de isolatieweerstand ten opzichte van de aarde gemeten worden.

De weerstand dient dan minimaal 1 MOhm te zijn.

5.6 Pompafdichtingen

Controleer of de waaier m.b.v. een T sleutel met niet te veel handkracht gedraaid kan worden (zie fig.5.1).

Met deze handeling worden klevende dichtingen op een goede manier weer los gemaakt.

5.7 Opstelling

Controleer de aanwezigheid van alle onderdelen die voor uw opstelling van belang zijn.

Zie hoofdstuk 7.

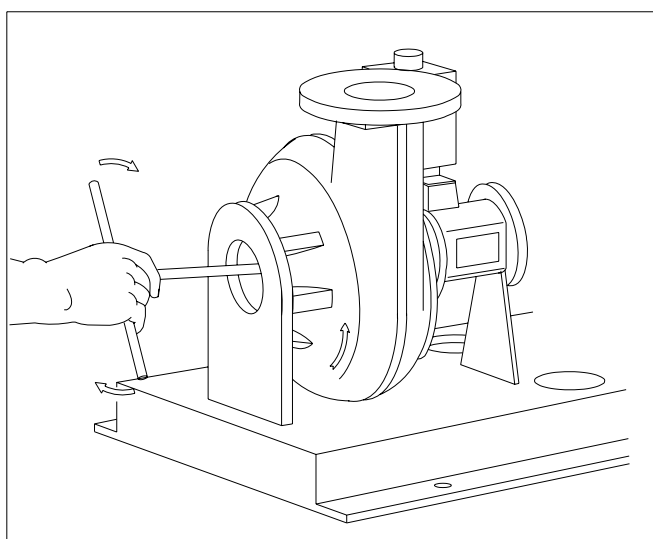


Fig. 5.1

6. EERSTE POMPSTART

6.1 Draairichting

Een eerste vereiste voor een goede werking van de pomp is de juiste draairichting van de waaier.

Controleer of de draairichting overeenkomt met de pijl die op het lagerhuis of lantaarnhuis is aangebracht.

Dit is te zien aan de draairichting van de ventilator van de elektromotor of de V-snaar, of eventueel de koppeling (na verwijdering van de beschermkap).

6.2 Stroomsterke

De stroomsterkte dient gecontroleerd te worden aan de hand van het typeplaatje op de motor.

Sluit gedurende de normale bedrijfssituatie een ampèremeter aan op een van de fasedraden en controleer of de maximale stroomsterkte niet overschreden wordt. Is dit wel het geval, controleer dan de pomp op de volgende punten.

- Spanning te laag ?
- Dikte of soortelijke massa van het medium te groot ?
- Verstopping in de pomp ?
- Draairichting goed ?

Is het euvel niet oplosbaar, neem dan contact op met uw leverancier.

6.3 Startfrequentie

Indien de pomp wordt gestuurd door een niveauregeling, dan dient deze zodanig ingesteld te worden dat de pomp niet vaker dan 20 keer per uur start.

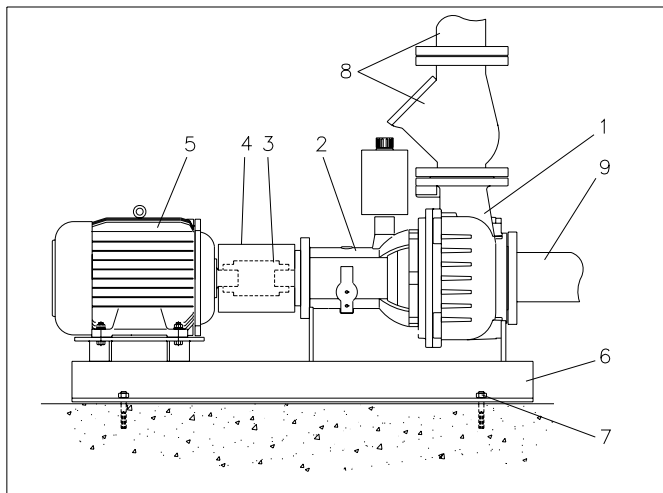


Fig. 7.1

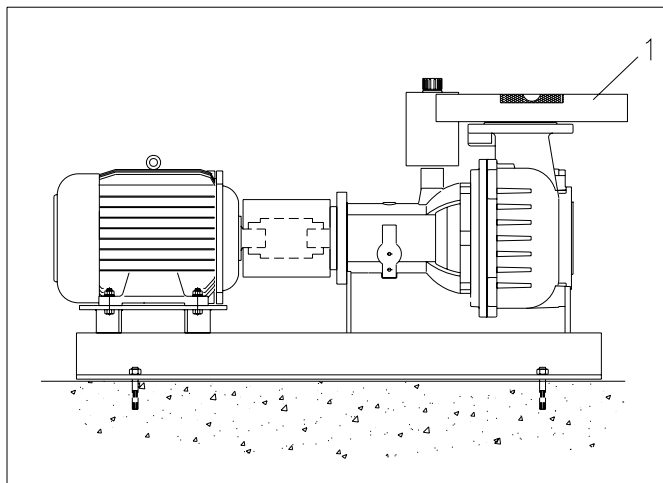


Fig. 7.2

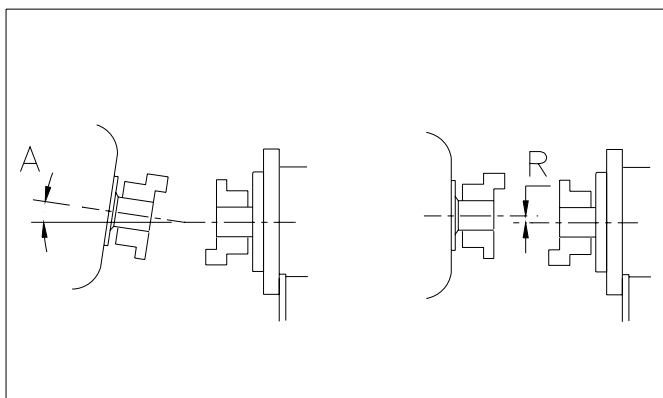


Fig. 7.3

7. OPSTELLINGSMOGELIJKHEDEN

7.1 Algemeen:

Voor de BW/BD pompen zijn de volgende opstellingen mogelijk:

- H Horizontaal, op een grondplaat
- V Verticaal, op een voet
- HS Kort gekoppeld horizontaal
- VS Kort gekoppeld verticaal
- K V-snaar aangedreven

7.2 Opstelling - H

Horizontale opstelling op grondplaat. Zie fig.7.1.

De hoofdonderdelen bij deze installatie zijn:

1. pompeenheid;
2. lagereenheid;
3. elastische koppeling met afstandstuk;
4. beschermkap van de koppeling;
5. elektromotor met aansluitkabels ;
6. grondplaat;
7. verankeringsbout (4x);
8. persleiding;
9. zuigleiding;
10. besturing, niveauschakeling.

Bij het installeren van deze opstelling moet er opgelet worden dat (achtereenvolgens):

- de grondplaat wordt verankerd aan de fundatie d.m.v. de 4 bevestigingsgaten zie fig.7.1 pos.7.
- het bovenvlak van persflens waterpas staat, zie fig.7.2 pos 1.
- de grondplaat wordt volgegoten met niet krimpemde beton
- De pompas en motor zich in een lijn bevinden, zie par.7.2.1.
- de krachten op de pers-en zuigflenzen de waarden volgens de tabel in par.7.6 niet overschrijden.
- de start-en stopniveaus van de niveauregeling zodanig zijn ingesteld, dat de pomp niet meer dan 20 starts per uur maakt

7.2.1 Uitlijning pompas-motoras

Bij het installeren zal er op gelet moeten worden of de pompas nog in een lijn staat met de motor.

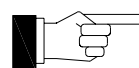
Door het verankeren van de grondplaat en het aansluiten van de leidingen kan de uitlijning gewijzigd zijn.

Verwijder de beschermkap, zie fig.7.1 pos.4.

De uitlijning op twee punten controleren:

1. De radiale afwijking (R) max. 0.4mm.
2. De hoekafwijking (A) max. 1°

Zie fig. 7.3. De uitlijning is te corrigeren door middel van vulplaatjes onder de voeten van pomphuis, lagerhuis of motor.



Controleer deze uitlijning voordat de pomp in bedrijf wordt gesteld. Monteer na deze controle de beschermkap weer in de originele stand.

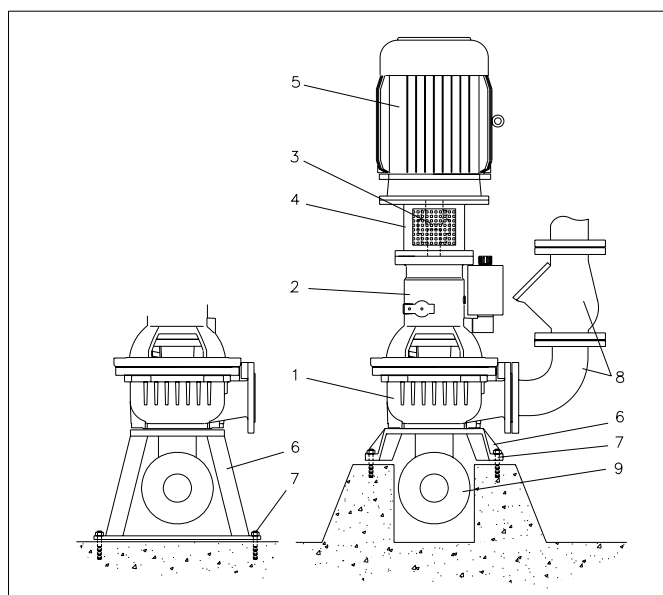


Fig. 7.4

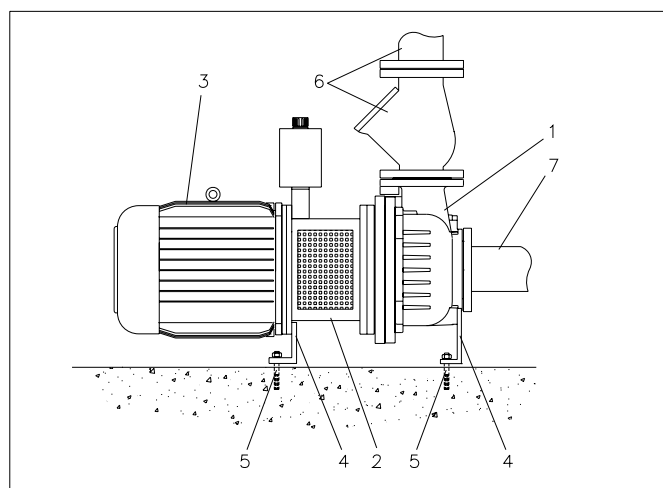


Fig. 7.5

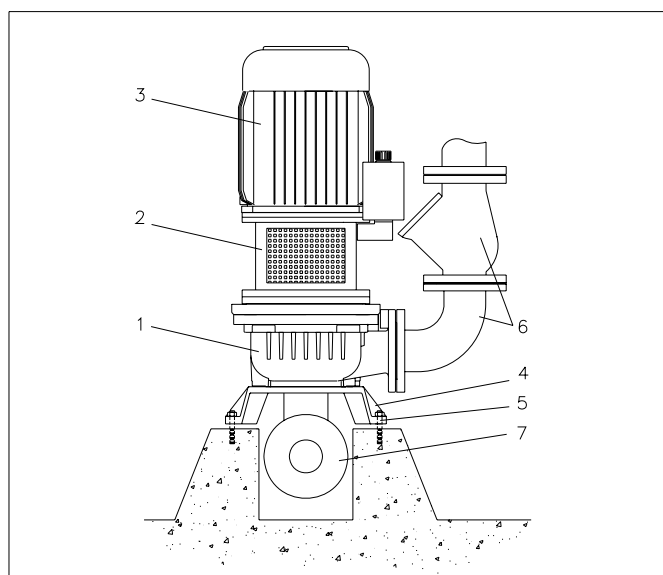


Fig. 7.6

7.3 Opstelling -V

Verticale opstelling op voet,
zie fig. 7.4.

De hoofdonderdelen bij deze installatie zijn:

1. pompeenheid;
2. lagereenheid;
3. elastische koppeling;
4. lantaarnstuk;
5. elektromotor met aansluitkabels ;
6. voet;
7. verankeringsbout (4x);
8. persleiding;
9. zuigleiding;
10. besturing niveauschakeling.

Bij het installeren van deze opstelling moet er opgelet worden dat (achtereenvolgens): :

- de voet wordt verankerd aan de fundatie d.m.v. de 4 bevestigingsgaten, zie fig. 7.4 pos. 7.
- het vlak van de persflens zuiver verticaal staat.
- de krachten op de pers- en zuigflens de waarden volgens tabel in par. 7.6. niet overschrijden.
- de start- en stopniveaus van niveauregeling zodanig zijn ingesteld, dat de pomp niet meer dan 20 starts per uur maakt.

7.4 Opstelling -HS en -VS

Kortgekoppelde uitvoering, horizontaal of verticaal zie fig. 7.5 en fig 7.6.

De hoofdonderdelen bij deze installatie zijn:

1. pompeenheid;
2. lantaarnstuk;
3. elektromotor met aansluitkabels ;
4. voet;
5. verankeringsbout (4x);
6. persleiding;
7. zuigleiding;
8. besturing niveauschakeling.

Bij het installeren van deze opstelling moet er opgelet worden dat (achtereenvolgens):

- de voet wordt verankerd aan de fundatie d.m.v. de 4 bevestigingsgaten, zie fig. 7.5 en fig 7.6 pos. 5.
- het vlak van de persflens zuiver verticaal staat.
- de krachten op pers- en zuigflens de waarden volgens tabel 7.6. niet overschrijden.
- de start- en stopniveaus van de niveauregeling zodanig zijn ingesteld, dat de pomp niet meer dan 20 starts per uur maakt

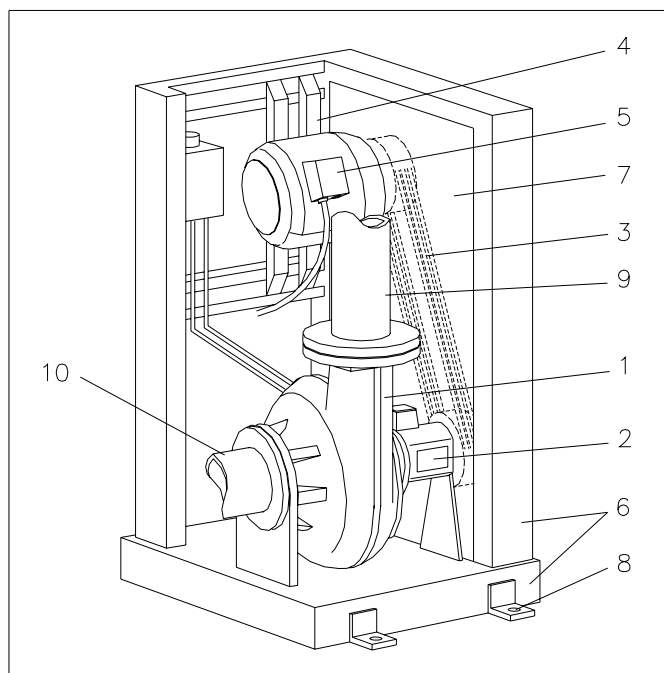


Fig. 7.7

7.5 Opstelling -K

V-snaar aandrijving met hoog geplaatste motor en frame (zie fig.7.7).

De hoofdonderdelen bij deze installatie zijn:

1. pompeenheid;
2. lagereenheid;
3. V-snaarinrichting(3 V-snaren,2 schijven);
4. spanrail (2x);
5. elektromotor met aansluitkabels;
6. frame;
7. beschermplaat (2x);
8. verankeringsbout (4x);
9. persleiding;
10. zuigleiding;
11. besturing, niveauschakeling.

bij het installeren van deze opstelling moet er opgelet worden dat (achtereenvolgens):

- de voet wordt verankerd aan de fundatie d.m.v. de 4 bevestigingsbouten, zie fig. 7.7 pos. 8.
- het vlak van de persflens zuiver waterpas staat
- de krachten op de pers- en zuigflenzen de waarden volgens de tabel in par.7.6 niet overschrijden:
- de V-snaren niet te strak of te los staan, zie par.7.5.1.
- de start- en stopniveaus van de niveauregeling zodanig zijn ingesteld, dat de pomp niet meer dan 20 starts per uur maakt.

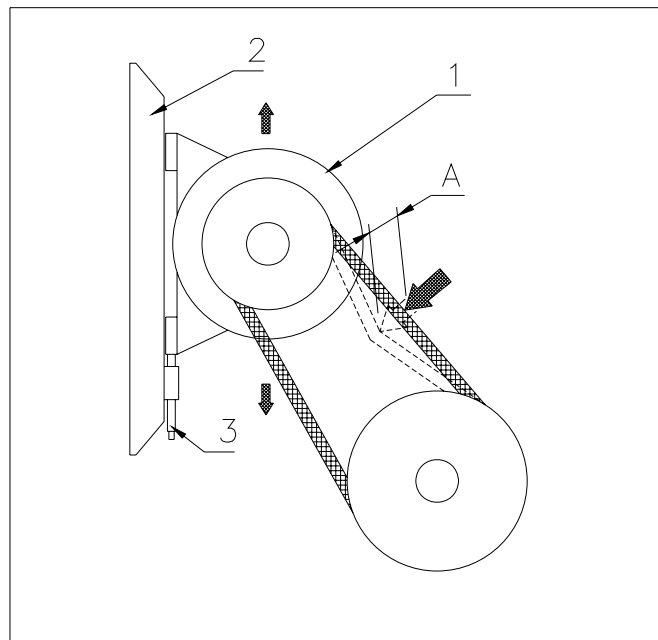


Fig. 7.8

7.5.1 Controleer V-snaren

De goede bedrijfssituatie voor V-snaren is op de volgende wijze vast te stellen.

Verwijder een van de beschermplaten.

Oefen een drukkracht van 75N uit op een van de V-snaren zie fig 7.8.

De indrukking (A) moet +/- 1cm bedragen. Is de indrukingswaarde te klein (V-snaar staat te strak), dan zal de elektromotor (1) iets naar beneden moeten worden geschoven.

Is de waarde te groot is (V-snaar staat te slap) dan zal de elektromotor omhoog moeten worden geschoven.

Controleer de 2 andere V-snaren op dezelfde wijze.

Indien het verschil onderling groter is dan 0.5 cm moeten alle drie de snaren vervangen worden.

Bijstelling van de snaarspanning vindt plaats met behulp van de spanrails (2).

Plaats bij de spanners (3) onder de motor in de rail.

Draai nu de bevestigingsbouten van de motor iets los en draai nu de spanners in (strakker) of uit (losser), totdat de juiste spanning is verkregen. Draai de bevestigingsbouten van de motor weer vast en controleer de spanning nogmaals.

Controleer (na bijstelling) of beide snaarschijven (nog) in lijn staan (zie fig.7.9).

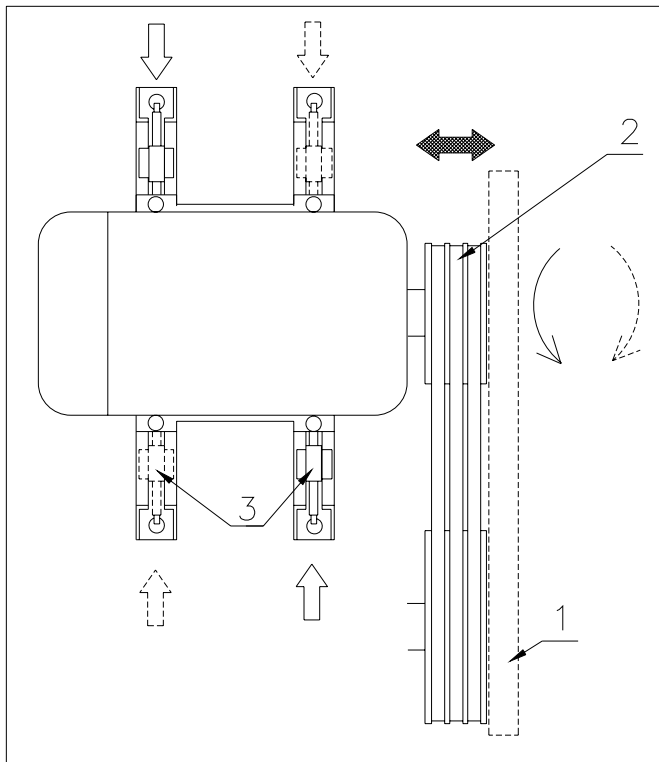


Fig. 7.9

Houd hiervoor een rij (1) langs beide schijven.
Indien nodig kan de snaarschijf van de motor op de as verschoven worden. Draai hiervoor de 3 stelschroeven uit de naaf van de klembus iets los en druk de snaarschijf in de richting van de motor.
Als de snaarschijf en de klembus los van elkaar zijn dan is de schijf te verschuiven op de motoras.
Plaats de snaarschijf in de juiste positie en draai de stelschroeven vast. Controleer de uitlijning nogmaals want bij het vastdraaien van de klembus kan de snaarschijf nog iets verschuiven.
Indien de motoras niet evenwijdig aan de pompas is, dan kan de motor gedraaid worden zoals in fig. 7.9 is aangegeven. Draai hiervoor de motor bouten iets los en verstel m.b.v. de spanners (3) de motor. Indien nodig kan ook een van de spanners aan de bovenkant van de motor in de spanrailgehaakt worden om tot het gewenste resultaat te komen.
Let op de juiste spanning van de V-snaren!
Breng de beschermplaat weer aan.

De pomp is nu op dit punt weer bedrijfs gereed.

7.6 Maximum belasting pomphuisflenzen

Onder invloed van het leidingsysteem worden de persen zuigflens van de pomp belast.

Deze belasting bestaat uit twee factoren (fig.7.10):

1. De krachten F_x , F_y en F_z
2. De momenten M_{xy} , M_{xz} en M_{yz}

In onderstaande tabel is per pomptype de max. flensbelasting aangegeven.

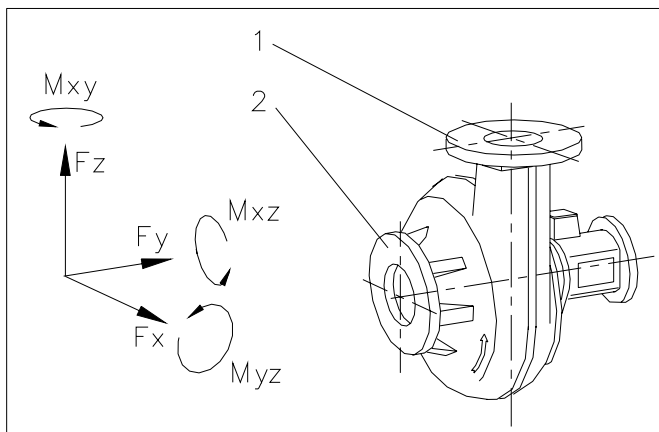


Fig. 7.10

Pomp type	F_x [N]	F_y [N]	F_z [N]	M_{xy} [Nm]	M_{xz} [Nm]	M_{yz} [Nm]
BW20	1000	1000	2000	900	900	1000
BW40	1200	1200	2500	1000	1000	1100
BW60	1200	1200	2800	1100	1100	1200
BW3000	1200	1200	2500	1000	1000	1100
BW5000	1200	1200	2500	1000	1000	1100
BW6000	1200	1200	2800	1100	1100	1200
BD40	1200	1200	2500	1000	1000	1100
BD60	1200	1200	2800	1100	1100	1200

8. ONDERHOUD

8.1 Algemeen



Indien onderhoud aan de pomp wordt uitgevoerd, dient de spanning te worden uitgeschakeld



Reinig de pomp goed.

8.2 Onderhoudsschema

- * Na de eerste 20 bedrijfsuren:
 - Controleer de toestand van de olie en het oliepeil (zie par.8.4).
Indien de olie te veel water bevat, neem dan contact op met de leverancier.
- * Iedere 6 maanden of 500 bedrijfsuren:
 - Controleer de toestand van de olie en het oliepeil (zie par.8.4).
Indien de olie te veel water bevat, neem dan contact op met de leverancier.
- Ververs de olie ieder jaar of als deze niet meer schoon is (zie par. 8.5).

8.3 Smeermiddelen

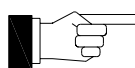
- * De lagers van de pomp zijn voor de gehele levensduur gesmeerd.
- * Standaard wordt het oliereservoir gevuld met ExxonMobil Marcol 152
Viscositeit: 32 cST
indien een afwijkende oliesoort is gebruikt, dan wordt dit vermeld op een sticker.

8.4 Controle oliepeil

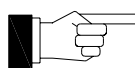
De hoeveelheid olie dient gecontroleerd te worden met behulp van de oliepeilstok welke zich aan de vuldop van olietank bevindt.

Het olieniveau dient zich tussen de merktekens op de peilstok te bevinden.

8.5 Olie verversen



Opvang, opslag en afvoeren van olie dienen te gebeuren volgens de daarvoor geldende wettelijke bepalingen en de voorschriften.



Gebruik altijd het juiste type olie, zie par.8.3

De olie kan afgetapt worden door het losmaken van een van de onderste olieleidingen, of door de speciale aftapleiding.

Om ook eventuele restanten weg te halen, adviseren wij u om het systeem door te spoelen met nieuwe olie, voordat u het systeem afvult.

8.6 Elastische koppeling

De elektromotor is aan de pomp gekoppeld d.m.v. een elastische koppeling die eventuele trillingen en scheefstelling kan opvangen en die een eenvoudige demontage van de motor of lagerhuis mogelijk maakt. (niet geldig voor uitvoeringen-S en-K)

Controle van de koppeling, vernieuwing van het rubber element of de totale koppeling is gebonden aan de opstelling van de pomp.

Voor horizontaal opgestelde pompen (-H) zie par 8.6.1 en 8.6.2.

Voor vertikaal opgestelde pompen (-V) zie par.8.6.3. en 8.6.4.



Overtuig u ervan dat de pomp niet onverwacht kan starten, voordat u aan controle begint!

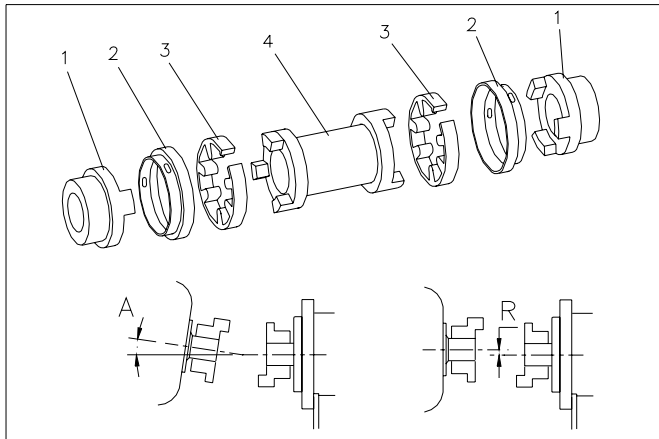


Fig. 8.1

8.6.1 Controle koppeling opstelling -H

Verwijder de beschermkap van de koppeling.

Controleer of het afstandstuk (4) geen speling heeft t.o.v. de vaste delen (1)

Verwijder beide afdekkapjes (zie fig.8.1 pos 2) door het uitdraaien van de bevestigingsschroeven.

Verwijder de rubber elementen (3) en controleer op slijtage. Indien de metalen delen (1) en (4) vervangen moeten worden, ga dan verder met hoofdstuk 8.6.2.

Controleer of de aseinden van pomp en motor in lijn staan met elkaar door een rij op de 2 vaste koppelings delen (1) te leggen. Doe dit zowel aan de bovenkant en aan de zijkant van de koppeling.

1. De radiale afwijking (R) max. 0.4mm.

2. De hoekafwijking (A) max. 1°

Zonodig corrigeren d.m.v. vulplaatjes onder motor of pompsteunen:

Breng de, indien nodig, nieuwe rubberen elementen (3) aan en bevestig de afdekkapjes (2).

Hierna de beschermkap weer aanbrengen.

De pomp is nu weer bedrijfs gereed.

8.6.2 Vernieuwing koppeling -H

Verwijder de beschermkap van de koppeling. Indien door beschadiging de elastische koppeling geheel moet worden vernieuwd zal de volgende procedure dienen te worden gevolgd.

1. Draai de stelschroeven uit de naaf en verwijder de oude koppelingsdelen met een geschikte trekker.

2. Breng de beide nieuwe koppelingsnaven (1) aan. Eventueel eerst verwarmen. Controleer de lengte afstand door het afstandstuk (4) te passen tussen beide koppelingsnaven.(2).

De totale axiale speling moet ca.5mm bedragen (2x2.5mm). Bevestig hierna de stelschroeven.

3. Controleer de radiale en axiale afwijking(R) en(A), zie par.8.6.1.

4. Breng de nieuwe rubberen elementen (3) en het afstandstuk aan en bevestig de afdekkapjes(2). Hierna de beschermkap weer aanbrengen.

De pomp is nu weer bedrijfs gereed.

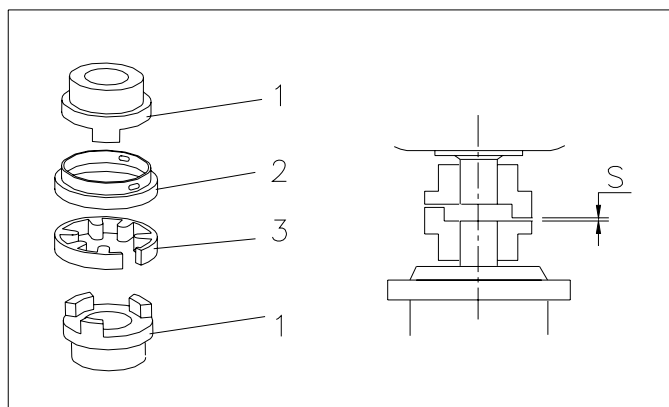


Fig. 8.2

8.6.3 Controle koppeling opstelling -V

Verwijder de beschermkapjes van het lantaarnhuis en controleer of de koppeling spelingsvrij is.

Verwijder beide afdekkapjes (fig.8.2 pos 2) door het uitdraaien van de bevestigingsschroeven.

Verwijder het rubberen element (3) en controleer op slijtage. Indien de metalen delen vervangen moeten worden ga dan verder met hoofdstuk 8.6.4.

Controleer of de afstand (S) tussen 2-4 mm is.

Breng het, indien nodig nieuwe rubberen element (3) aan en bevestig de afdekkapjes (2). Hierna de beschermkapjes van het lantaarnhuis weer aanbrengen.

De pomp is nu weer bedrijfs gereed.

8.6.4 Vernieuwing koppeling -V

Verwijder de beschermkapjes van het lantaarnhuis en verwijder de afdekkapjes (2) en het rubberen element.

Demonteer de elektromotor van het lantaarnhuis.

Draai de stelschroeven uit de naven.

De oude koppelingsdelen kunnen nu worden verwijderd m.b.v. een juiste trekker.

Let op de huidige positie op de as!

Monteer de naafdelen (1) op zowel de motoras als de pompas.

Denk aan de juiste positionering!

Plaats de elektromotor weer op het lantaarnhuis.

Controleer of de afstand (S) tussen 204 mm is en draai de stelschroeven vast.

Controleer of de koppelingsdelen in lijn staan.

Breng het nieuwe rubberen element (3) aan en bevestig de afdekkapjes (2).

Hierna de beschermkapjes van het lantaarnhuis weer aanbrengen.

De pomp is nu weer bedrijfs gereed.

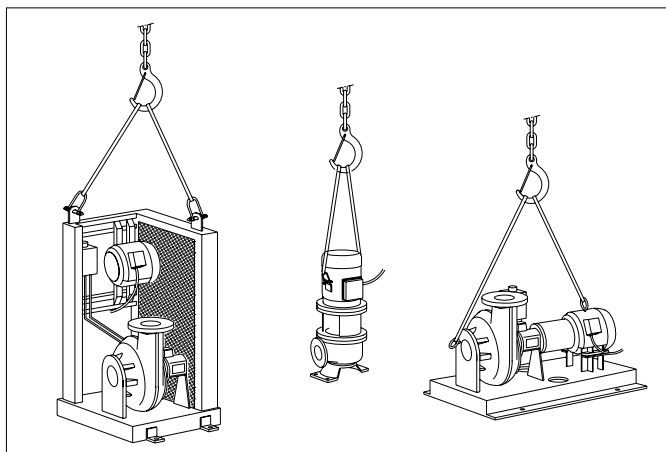


Fig. 9.1

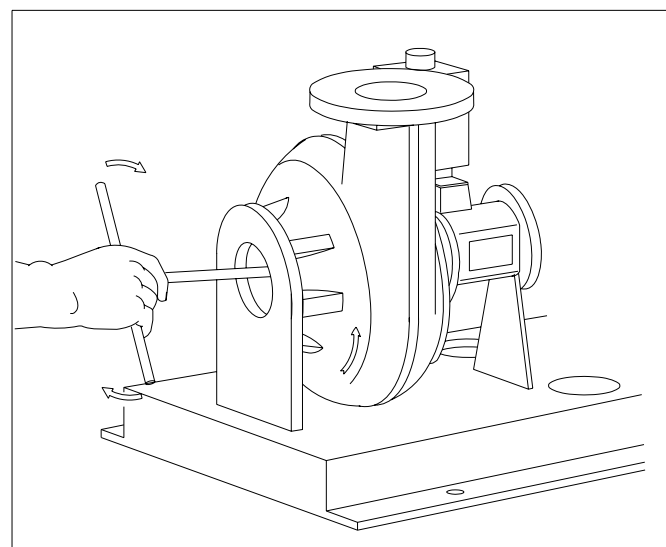


Fig. 9.2

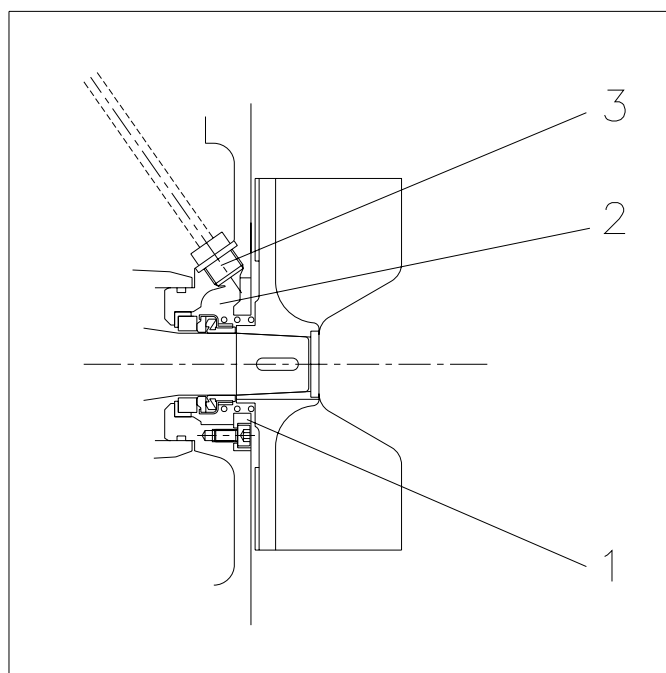


Fig. 10.1

9. Transport en opslag



De pomp dient in dezelfde positie als de opstelling te worden vervoerd en opgeslagen. Anders is er kans op olie lekkage vanuit de olietank.

Voor lange perioden van opslag moet de pomp worden beschermd tegen vocht en hitte.

Spoel na gebruik en voor opslag de pomp met schoon water door.

De waaier moet regelmatig (per 3 maanden) met behulp van een T sleutel worden rondgedraaid om het samenplakken van de afdichting te voorkomen (zie fig.9.1).

Na een opslagperiode van 6 maanden of langer moet de pomp worden geïnspecteerd, voordat hij in gebruik genomen kan worden.

10. OPTIES

10.1 Spoeling op de asafdichting

De pomp kan geleverd zijn met een voorziening waardoor de asafdichting kan worden gespoeld. Zie fig.10.1

In het dichtingshuis is een ring (1) gemonteerd, met een kleine speling om de waaier naaf of de dichting.

Het spoelwatersysteem wordt aangesloten op de aansluiting (3).

Door deze waterspoeling wordt de dichtingskamer (2) vrijgehouden van het medium.

Aanbevolen wordt om een (elektromagnetische) afsluiter en een storingsindicator in het spoelwater systeem op te nemen en deze zodanig af te stellen dat bij in bedrijf zijn van de pomp altijd spoelwater naar de dichtingskamer stroomt.

De benodigde spoelwaterdruk is ongeveer 2/3 van de pompdruk.

Wanneer deze spoeling op de pomp aanwezig is dan staat op het typeplaatje onder positie 9, speciale uitvoeringsvorm, een "F" vermeld (zie bijlage 1).

11. VERHELPEN VAN STORINGEN

11.1 Veiligheid



Overtuig u zelf dat de stroomvoorziening uitgeschakeld is tijdens inspectie.



Zorg ervoor dat gedurende de controles de pomp niet onverwacht kan starten.



Elektrische werkzaamheden alleen door een erkend installateur uit laten voeren.



Zorg dat niemand dicht bij de draaiende delen van de pomp is als deze gestart wordt. Volg de plaatselijke veiligheidsvoorschriften.

11.2 STORINGSLIJST

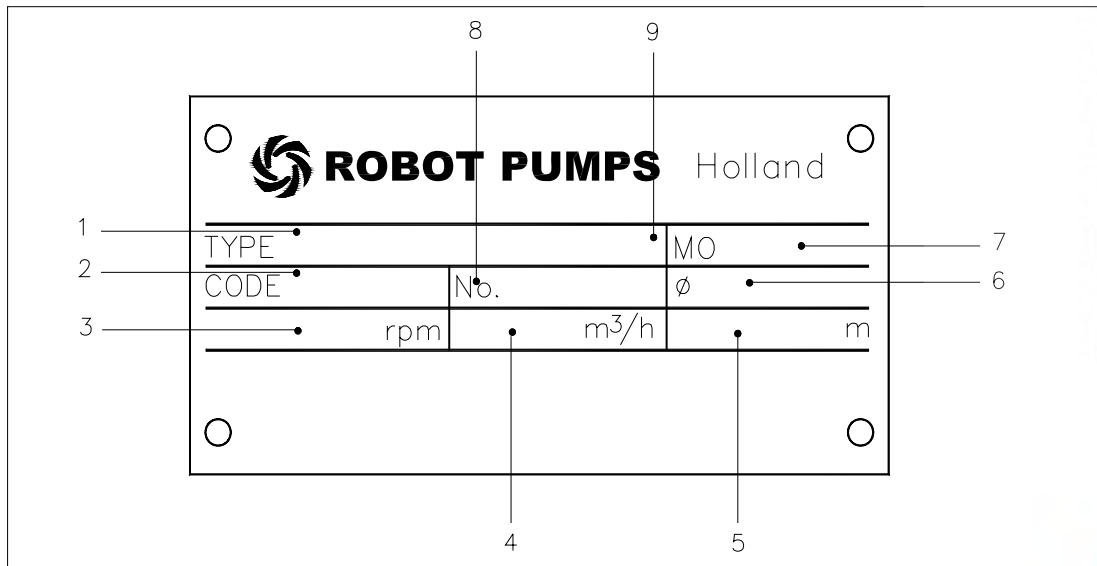
PROBLEEM	MOGELIJKE OORZAAK	VEREISTE ACTIE	CONTROLEPUNTEN
Pomp start niet	Geen spanning op motor aansluitklemmen	Controleer stroomvoorziening	* stroomkring * hoofdschakelaar * zekeringen
		Controleer motor beveiliging	* aardlekschakelaar * motorbeveiligingsrelais * motortemperatuur * watertemperatuur
		Controleer startsignaal	* medium niveau * niveauschakeling * start en stop verwisseld * schakelkast
	Motor storing	Controleer motor	* isolatietest * fase weerstand
Pomp stopt niet	Geen stopsignaal	Controleer stopsignaal	* niveauschakeling * schakelkast
	Verkeerd start/stop signaal	Controleer niveauschakelaars	* niveauschakeling * afstelling niveauschakelaars * stroomkring storing
Pomp start en stopt snel achter elkaar	Stroomvoorziening labiel	Controleer stroomvoorziening	* onderspanning * geen 3 fasen beschikbaar * afstelling motorbeveiliging
	Motor overbelasting	Controleer motorbeveiliging en pomp	* verkeerde draairichting * waaier of pomp verstopt * motorbeveiliging
	Motor oververhit	Controleer koeling Controleer motor	* islatietest * zekeringen
Pompstroom te hoog	Stroom storing	Controleer stroomvoorziening	* onderspanning
	Pompstoring	Controleer pomp	* waaier of pomp verstopt * te dik medium
Te weinig of geen pompcapaciteit	Verstopping of luchtbel in de pomp	Controleer persleiding	* verkeerde draairichting * persleiding verstopt * afsluiter half of geheel afgesloten
	Pompstoring	Controleer pomp	* pomp zuigt lucht aan * waaier of pomphuis verstopt * lekkende koppeling * waaier losgeraakt of beschadigd
	Stroomvoorziening labiel	Controleer stroomvoorziening	* schakelkast * zekeringen * onderspanning
	Te weinig pompcapaciteit	Controleer persleiding	* persleiding verstopt * afsluiter half of geheel gesloten * luchtinsluiting
Hoogwateralarm	Pompstoring	Controleer pomp	* waaier of pomphuis verstopt * pomp zuigt lucht aan * waaier losgeraakt of beschadigd * lagers beschadigd
	Stroomstoring	Controleer stroomvoorziening	* zekeringen * onderspanning
	Motorstoring	Controleer motor	* schakelkast * isolatietest

BIJLAGE 1; Typeplaatje

Op het typeplaatje dat op uw pomp is bevestigd staan belangrijke gegevens die bijna alle informatie bevatten die voor u van belang zijn.

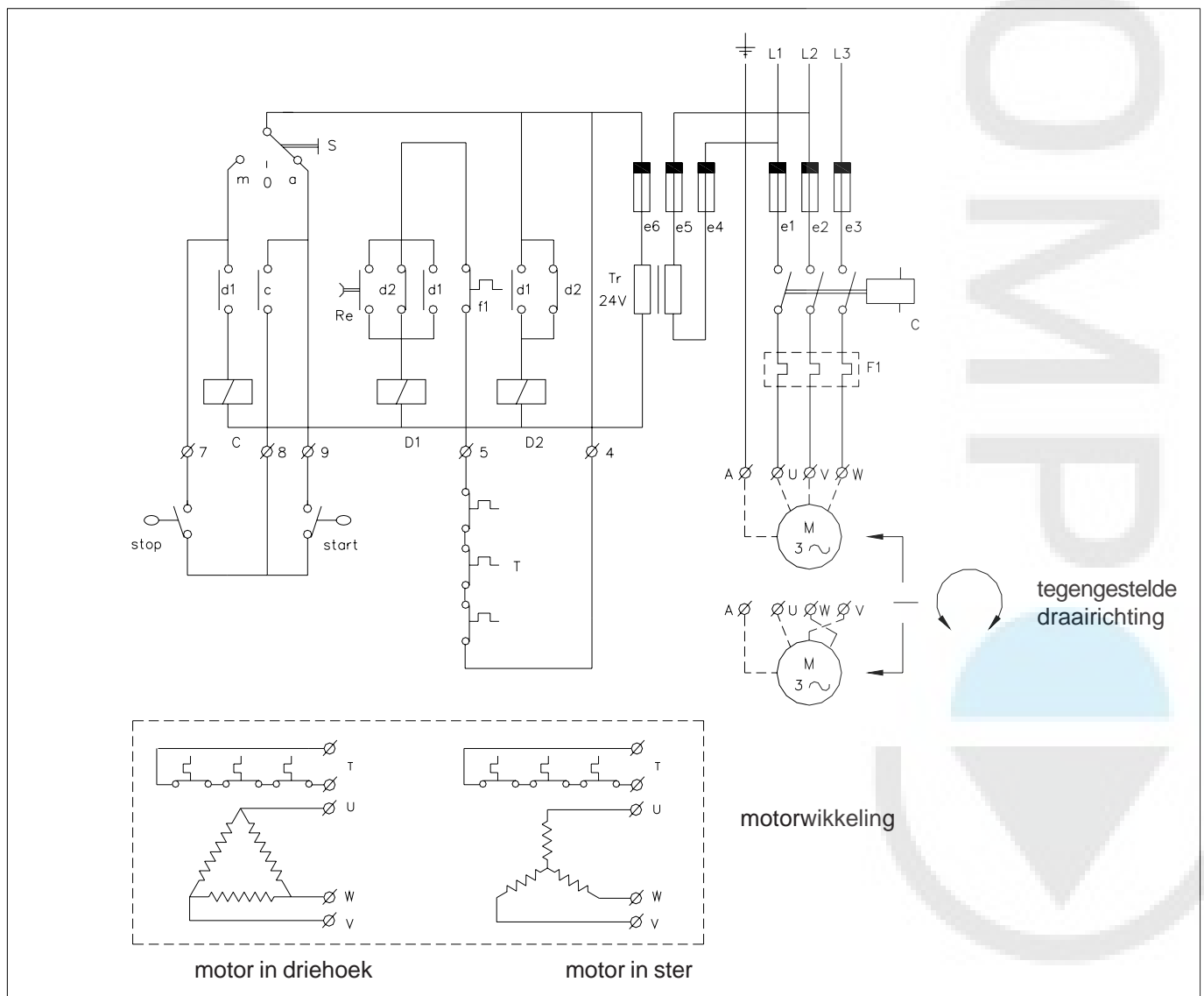
Het typeplaatje van de pomp zit bij de -H, -V en -k opstelling op het zijvlak van het lagerhuis.

Bij de -SH en -SV opstelling zit het typeplaatje op het lantaarnstuk.



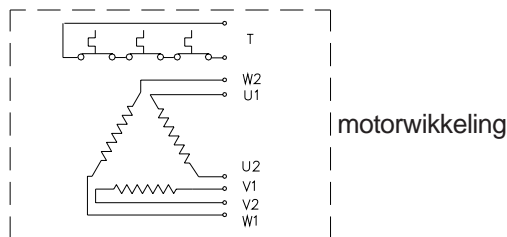
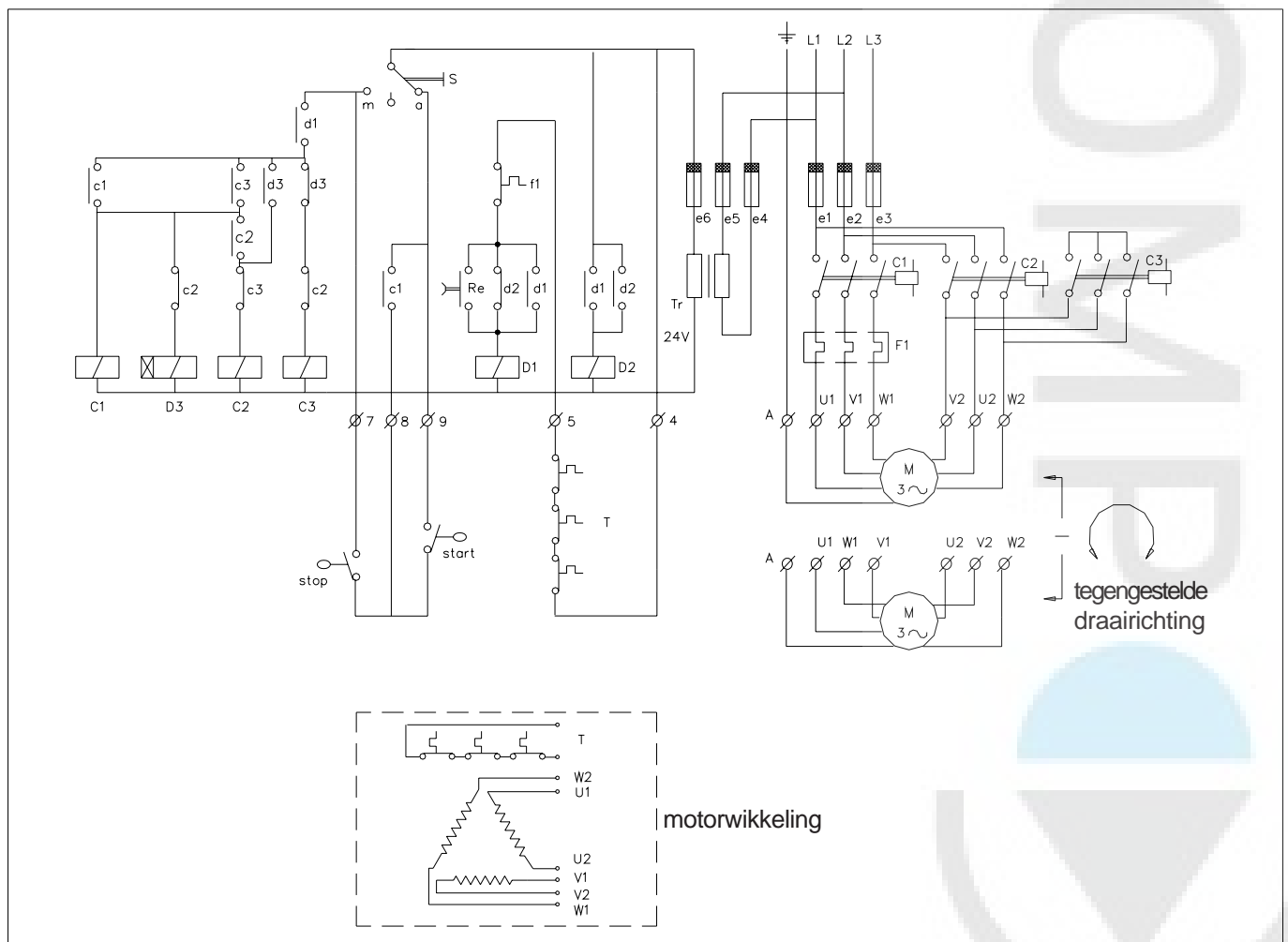
Nr. Omschrijving	Eenheid	Opmerkingen
1 Pomp type		
2 Pomp code		
3 Toerental bij vollast		
4 Capaciteit in werkpunt	m ³ /h mwk	
5 Druk in werkpunt		
6 Waaier diameter	mm	
7 Fabricage code		F = met dichtingsspoeling
8 Serienummer		
9 Speciale uitvoeringsvorm		

BIJLAGE 2; Voorbeeld aansluitschema direkte star (DOL)



CODERING	
e1, e2, e3	Zekeringen hoofdstroomcircuit
e4, e5	Zekeringen hulpstroomcircuit primair
e6	Zekeringen hulpstroomcircuit secundair
C	Inschakel relais
F1	Motorbeveiligingsschakelaar
D1	Hulprelais voor motorbeveiliging
D2	Hulprelais voor spanningsuitval
Tr	Transformator
S	Keuzeschakelaar voor handstart of automatisch
Start	Niveauschakelaar voor starten
Stop	Niveauschakelaar voor stoppen
Re	Reset knop thermische beveiliging
M	Pomp motor
T	Thermostaten (indien aanwezig)

BIJLAGE 3; Voorbeeldschema ster driehoek start (YD)



CODERING	
e1, e2, e3	Zekeringen, hoofdstroomcircuit
e4, e5	Zekeringen hulpstroomcircuit primair
e6	Zekeringen hulpstroomcircuit secundair
C	Inschakel relais
F1	Motorbeveiligingsschakelaar
D1	Hulprelais voor motorbeveiliging
D2	Hulprelais voor spanningsuitval
Tr	Transformator
S	Keuzeschakelaar voor handstart of automatisch
Start	Niveauschakelaar voor starten
Stop	Niveauschakelaar voor stoppen
Re	Reset knop thermische beveiliging
M	Pomp motor
T	Thermostaten (indien aanwezig)

